

1. Aparque la máquina en una superficie nivelada y mueva las palancas de control de movimiento a la posición de PUNTO MUERTO.
2. Desconecte el cordón de apagado de emergencia del sensor de presencia del operador para apagar el motor, espere a que se detengan todas las piezas en movimiento y retire la llave.
3. Calce los neumáticos delanteros.
4. Sujete el faldón guardabarros a la máquina con 3 pernos, una chapa de retención y 3 tuercas (Figura 1).

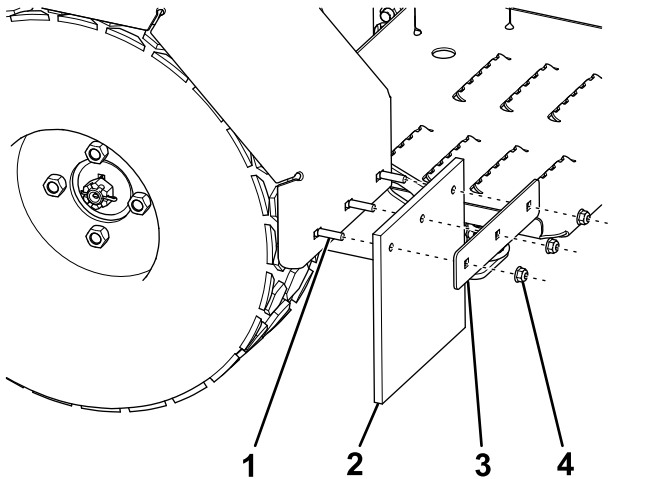


Figura 1

g303982

- |                        |                       |
|------------------------|-----------------------|
| 1. Perno               | 3. Chapa de retención |
| 2. Faldón guardabarros | 4. Tuerca             |

5. Repita el paso 4 en el otro lado de la máquina.