

1. Garez la machine sur une surface plane et horizontale et amenez les leviers de commande de déplacement à la position POINT MORT.
2. Débranchez le câble de sécurité du capteur de présence de l'utilisateur pour couper le moteur, attendez l'arrêt complet de toutes les pièces mobiles et enlevez la clé.
3. Calez les roues avant.
4. Fixez la bavette sur la machine à l'aide de 3 boulons, d'une plaque de maintien et de 3 écrous (Figure 1).

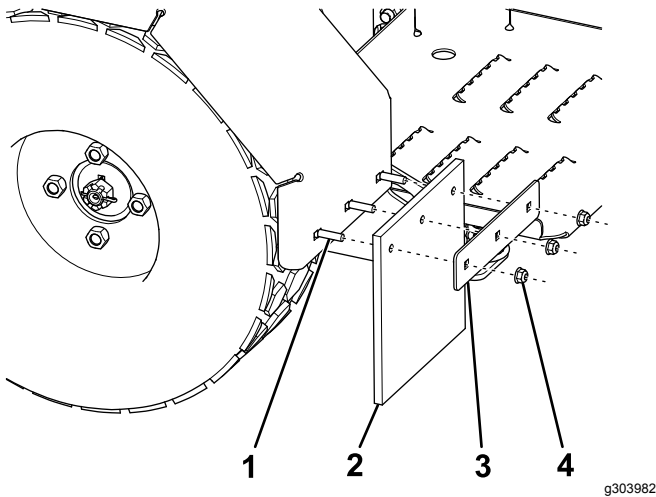


Figure 1

- | | |
|------------|-----------------------|
| 1. Boulon | 3. Plaque de maintien |
| 2. Bavette | 4. Écrou |

5. Répétez l'opération 4 de l'autre côté de la machine.