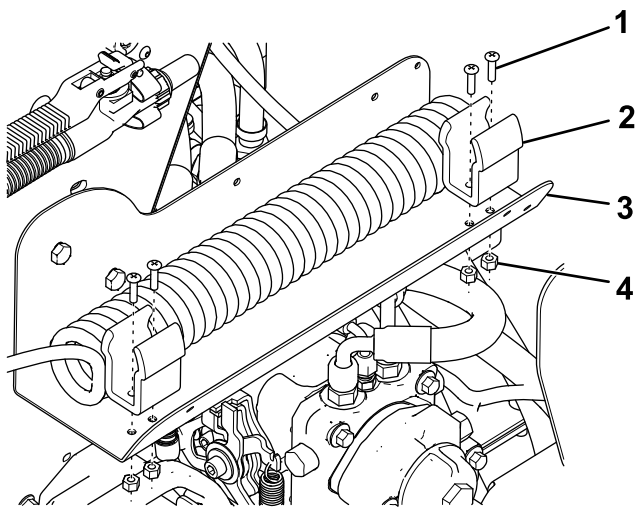


1. Aparque la máquina en una superficie nivelada, mueva las palancas de control de movimiento a la posición de PUNTO MUERTO , desconecte el cable de parada del sensor de presencia del operador para apagar el motor, espere a que se detengan todas las piezas en movimiento, retire la llave y calce las ruedas delanteras.
2. Sujete el clip a la bandeja de la pistola de fumigación usando 2 pernos y tuercas (Figura 1).



g304206

**Figura 1**

- |          |  |
|----------|--|
| 1. Perno | 3. Bandeja de la pistola de fumigación |
| 2. Clip  | 4. Tuerca                              |

3. Repita con el otro clip.

