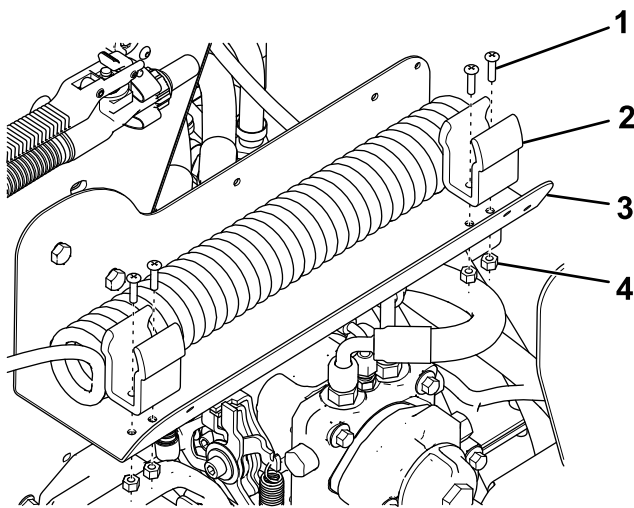


1. Garez la machine sur une surface plane et horizontale, amenez les leviers de commande de déplacement à la position POINT MORT, débranchez le câble de sécurité du capteur de présence de l'utilisateur pour couper le moteur, attendez l'arrêt complet de toutes les pièces mobiles, enlevez la clé et calez les roues avant.
2. Fixez le clip sur le support du pistolet-pulvérisateur à l'aide de 2 boulons et écrous (Figure 1).



g304206

Figure 1

- | | |
|-----------|--------------------------------------|
| 1. Boulon | 3. Support du pistolet-pulvérisateur |
| 2. Clip | 4. Écrou |

3. Répétez la procédure avec l'autre clip.

