



P.O. Box 787  
Iron Mountain, MI 49801  
United States

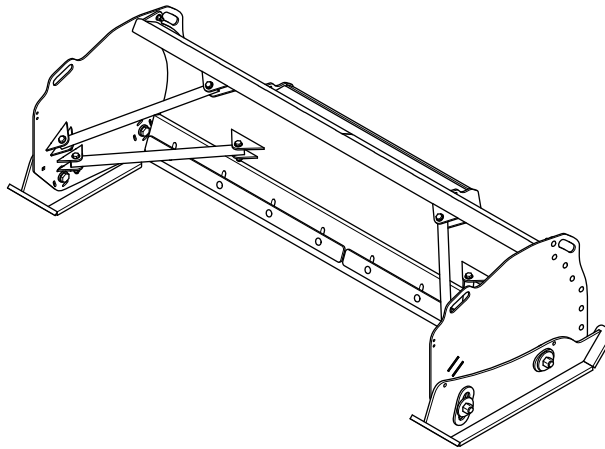
# Manual del operador

## SK-R – Quitanieves tipo cajón para minicargadora

Nº de pieza BXP16408—Nº de serie 400000000 y superiores

Nº de pieza BXP16410—Nº de serie 400000000 y superiores

Nº de pieza BXP16420—Nº de serie 400000000 y superiores



Este producto cumple todas las directivas europeas aplicables; si desea más detalles, consulte la Declaración de Conformidad (Declaration of Conformity - DOC) de cada producto.

La Garantía limitada del consumidor de BOSS Products y las pólizas de garantía del consumidor de BOSS Products pueden encontrarse en [www.bossplo.com](http://www.bossplo.com).

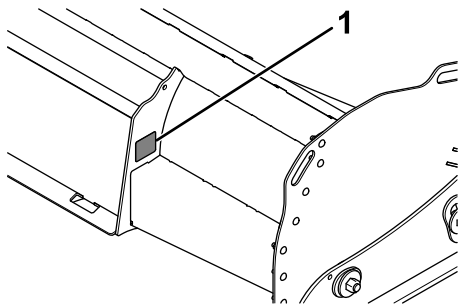
Patentes pendientes.

# Introducción

Lea detenidamente esta información para aprender a utilizar y a mantener el producto correctamente, y para evitar lesiones y daños en el producto. Usted es responsable de utilizar el producto correctamente y con seguridad.

Puede ponerse en contacto con BOSS directamente en la dirección [www.bossplo.com](http://www.bossplo.com) para obtener información sobre productos o accesorios, para obtener ayuda a la hora de encontrar un concesionario o para registrar el producto.

Cuando necesite asistencia técnica, piezas genuinas BOSS o información adicional, póngase en contacto con un concesionario autorizado de BOSS o con un Servicio Técnico Autorizado de BOSS () y tenga a mano los números de modelo y serie de su producto. La [Figura 1](#) identifica la ubicación de los números de serie y de modelo en el producto. Escriba los números en el espacio provisto.



**Figura 1**

g250308

1. Ubicación del número de serie

Fecha de compra	_____
Nº de modelo	_____
Nº de serie	_____

Nº de serie de la caja de la pala	_____
-----------------------------------	-------

Este manual identifica peligros potenciales y contiene mensajes de seguridad identificados por el símbolo de alerta de seguridad ([Figura 2](#)), que señala un peligro que puede causar lesiones graves o la muerte si usted no sigue las precauciones recomendadas.



**Figura 2**

g000502


1. Símbolo de alerta de seguridad

Este manual utiliza 2 palabras para resaltar información. **Importante** llama la atención sobre información mecánica especial, y **Nota** resalta información general que merece una atención especial.

# Contenido

Seguridad .....	3
Preparación .....	3
Operación .....	3
Pegatinas de seguridad e instrucciones .....	4
Montaje .....	5
Montaje de las aletas de la pala .....	5
Montaje del quitanieves .....	5
El producto .....	6
Especificaciones .....	6
Operación .....	7
Montaje del quitanieves .....	7
Desmontaje del quitanieves .....	7
Consejos de operación .....	7
Mantenimiento .....	8
Calendario recomendado de mantenimiento .....	8
.....	8
Almacenamiento .....	8
Almacenamiento del quitanieves .....	8
Después del almacenamiento .....	8

# Seguridad

**El uso o el mantenimiento indebido por parte del operador o del propietario puede producir lesiones. Para reducir el peligro de lesiones, cumpla estas instrucciones de seguridad y preste atención siempre al símbolo de alerta de seguridad , que significa: *Cuidado, Advertencia o Peligro* – instrucción relativa a la seguridad personal. El incumplimiento de las instrucciones puede resultar en lesiones personales o la muerte.**

## Preparación

- Lea el *Manual del operador* antes de operar o realizar el mantenimiento del quitanieves.
- Siempre siga las recomendaciones del fabricante de la minicargadora con relación a la instalación del sistema.
- La instalación y el mantenimiento de este equipo y de sus componentes hidráulicos deben ser realizados únicamente por personal cualificado.
- Lleve siempre equipos de protección personales adecuados, incluyendo protección para las manos y la piel, al cargar, descargar y realizar tareas de mantenimiento en el esparcidor. Lleve calzado fuerte y antideslizante, ropa de abrigo, casco, gafas de seguridad y protección respiratoria.

## Operación

- Utilice un dispositivo de elevación con capacidad mínima de 1 tonelada (907 kg) para desplazar los componentes pesados del quitanieves.
- No sitúe nunca ninguna parte del cuerpo entre la pala y el vehículo.
- Al transportar el quitanieves, compruebe que está sujeto correctamente. Puede obtener instrucciones en [www.bossplow.com](http://www.bossplow.com).
- Al transportar el vehículo, posicione el quitanieves de modo que no le quite visibilidad ni obstruya los faros del quitanieves.
- No cambie la posición de la pala con la máquina en marcha.
- No supere los 16 km/h (10 mph) mientras barre nieve.
- Siempre baje la pala cuando el vehículo no está en uso.
- Las fichas de datos de seguridad (SDS - Safety Data Sheets) se encuentran disponibles en [www.bossplow.com](http://www.bossplow.com).
- No utilice la máquina si está enfermo, cansado o bajo la influencia de alcohol o drogas.

- Siga siempre las recomendaciones del fabricante respecto a los procedimientos de aparcamiento.
- Abróchese siempre el cinturón o la barra de seguridad al utilizar el vehículo.
- La sobrecarga del quitanieves podría producir un accidente o daños. Nunca supere la capacidad de operación nominal del vehículo.
- Apague el vehículo y el arado antes de llenarlos, realizar tareas de mantenimiento o limpiarlos.
- No utilice el quitanieves a una distancia de menos de 7.6 m (25') de otras personas.
- No se suba por el quitanieves ni se monte en él.
- Mantenga las manos, los pies y las prendas de vestir alejados de las piezas móviles y de los puntos de montaje.

# Pegatinas de seguridad e instrucciones



Las pegatinas y las instrucciones de seguridad están a la vista del operador y están ubicadas cerca de cualquier zona de peligro potencial. Sustituya cualquier pegatina que esté dañada o que falte.



**BXP16977**

decalbxp16977

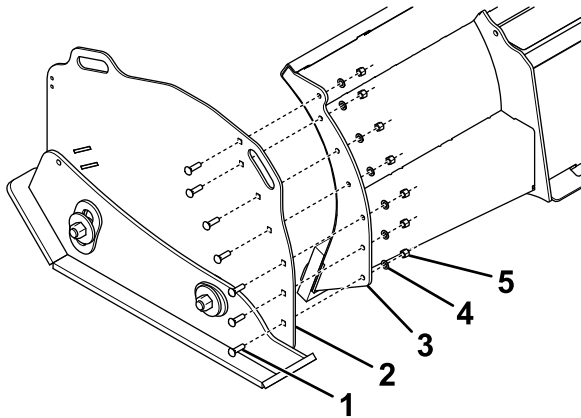
1. Advertencia – lea el *Manual del propietario*.
2. Advertencia – todos los operadores deben recibir formación antes de usar la máquina.
3. Advertencia – lleve puesto el cinturón de seguridad.
4. Peligro de aplastamiento – no se sitúe entre el quitanieves y el vehículo durante el mantenimiento.
5. Peligro de separación – asegúrese de que el quitanieves está firmemente sujeto al vehículo.
6. Advertencia – no bloquee su visión con el quitanieves.
7. Advertencia – no supere los 16 km/h (10 mph) mientras barre nieve.
8. Advertencia – baje el quitanieves cuando el vehículo no está en uso.

# Montaje

Los lados derecho e izquierdo de la máquina se determinan desde la posición normal del operador.

## Montaje de las aletas de la pala

1. En el lado izquierdo de la pala del quitanieves, conecte provisionalmente la aleta izquierda usando 7 pernos de cuello cuadrado ( $\frac{1}{2}$ " ), arandelas ( $\frac{1}{2}$ " ) y contratuercas ( $\frac{1}{2}$ " ), como se muestra en la [Figura 3](#).

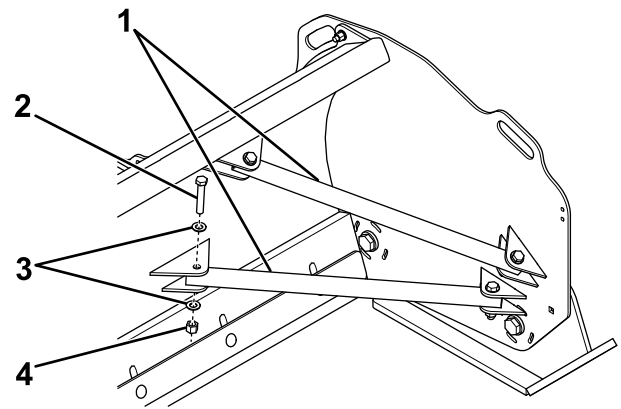


**Figura 3**

g250305

- |   |                                     |
|---|-------------------------------------|
| 1. Perno de cuello cuadrado ( $\frac{1}{2}$ " ) | 4. Arandela ( $\frac{1}{2}$ " )     |
| 2. Aleta  | 5. Contratuerca ( $\frac{1}{2}$ " ) |
| 3. Pala del quitanieves                         |                                     |

2. Repita el paso 1 en el lado derecho de la pala.
3. En el lado izquierdo del quitanieves, coloque un tubo de refuerzo entre las pestañas inferiores de la pala del quitanieves y la aleta, y sujételo provisionalmente con 2 pernos de cabeza hexagonal ( $\frac{5}{8}$ " ), 4 arandelas ( $\frac{5}{8}$ " ) y 2 contratuercas ( $\frac{5}{8}$ " ), como se muestra en la [Figura 4](#).



g250306

**Figura 4**

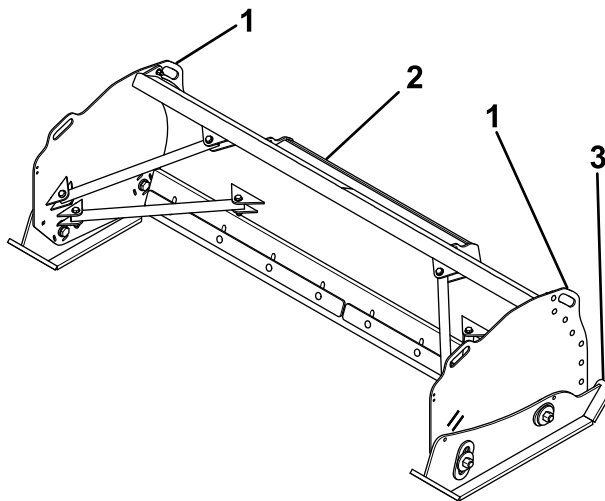
- |  |                                     |
|--|-------------------------------------|
| 1. Tubo de refuerzo                              | 3. Arandela ( $\frac{5}{8}$ " )     |
| 2. Perno de cabeza hexagonal ( $\frac{5}{8}$ " ) | 4. Contratuerca ( $\frac{5}{8}$ " ) |

4. Coloque otro tubo de refuerzo entre las pestañas superiores de la pala del quitanieves y la aleta, y sujételo provisionalmente con 2 pernos de cabeza hexagonal ( $\frac{5}{8}$ " ), 4 arandelas ( $\frac{5}{8}$ " ) y 2 contratuercas ( $\frac{5}{8}$ " ), como se muestra en la [Figura 4](#).
5. Repita los pasos 3 y 4 en el lado derecho del quitanieves.
6. Apriete las fijaciones según las especificaciones siguientes:
  - Pernos de cabeza hexagonal ( $\frac{5}{8}$ " ): 153 N·m (113 pies-libra)
  - Pernos de cuello cuadrado ( $\frac{1}{2}$ " ): 76 N·m (56 pies-libra)

## Montaje del quitanieves

Monte el quitanieves; consulte [Montaje del quitanieves \(página 7\)](#).

# El producto



g250307

**Figura 5**

- 1. Punto de elevación
- 2. Placa de enganche

- 3. Zapata de la aleta

## Especificaciones

**Nota:** Las especificaciones y el diseño están sujetos a cambios sin previo aviso.

Pala	Pala de 244 cm (8 pies)	Pala de 305 cm (10 pies)
Anchura de la pala	244 cm (96")	305 cm (120")
Altura de la pala	76 cm (30")	76 cm (30")
Peso	251 kg (555 libras) sin aletas 440 kg (970 libras) con aletas	301 kg (664 libras) sin aletas 490 kg (1080 libras) con aletas

# Operación

**Nota:** Los lados derecho e izquierdo de la máquina se determinan desde la posición normal del operador.

## Montaje del quitanieves

1. Conduzca la minicargadora hacia adelante hasta la parte trasera del almacén del quitanieves (Figura 6).

**Importante:** Consulte el *Manual del operador* de la minicargadora para conocer los procedimientos de seguridad y operación.

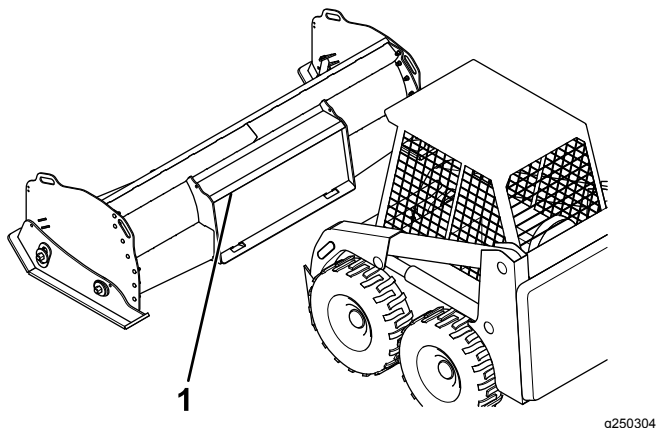


Figura 6

1. Borde superior
2. Sitúe el borde superior de la placa de enganche de la minicargadora debajo del borde superior de la placa de enganche del quitanieves.
3. Ajuste la posición de las placas de enganche hasta que las dos placas estén enrasadas.
4. Antes de bloquear el bastidor del quitanieves sobre la placa de enganche de la minicargadora, baje el quitanieves, apague el motor, ponga el freno de estacionamiento y retire la llave.

**Nota:** Si el vehículo está equipado con accesorios de bloqueo hidráulico, deje la máquina en marcha.

**Nota:** Si el vehículo está equipado con accesorios de bloqueo hidráulico, deje la máquina en marcha.

2. Desbloquee el bastidor del quitanieves de la placa de enganche de la minicargadora.
3. Aleje la minicargadora lentamente del quitanieves en marcha atrás.

## Consejos de operación

- Familiarícese con el área donde utilizará el quitanieves; obstáculos ocultos, como cordones y tuberías, que podrían dañar su quitanieves o su máquina.
- No deje que la nieve se acumule; siempre barra la nieve con la tormenta.
- Baje el quitanieves cuando no lo esté usando para evitar posibles lesiones.
- Siempre realice el barrido a una velocidad segura por si la máquina golpea un obstáculo oculto.
- Cuando transporte la máquina, no bloquee su visión con el quitanieves.
- No cambie la posición del quitanieves mientras barre la nieve.

## Desmontaje del quitanieves

1. Aparque la minicargadora en una superficie nivelada, baje la pala, apague el motor, ponga el freno de estacionamiento y retire la llave.

**Importante:** Consulte el *Manual del operador* de la minicargadora para conocer los procedimientos de seguridad y operación.

# Mantenimiento

## ⚠ ADVERTENCIA

Si no se mantiene la máquina correctamente, podrían producirse fallos prematuros en los sistemas de la máquina, causando posibles lesiones a usted o a otras personas.

Mantenga la máquina en buenas condiciones de funcionamiento y realice correctamente todo el mantenimiento, según lo indicado en estas instrucciones.

## ⚠ CUIDADO

Si deja la llave en el interruptor, alguien podría arrancar el motor accidentalmente y causar lesiones graves a usted o a otras personas.

Retire la llave del interruptor antes de realizar cualquier operación de mantenimiento.

**Nota:** Los lados derecho e izquierdo de la máquina se determinan desde la posición normal del operador.

## Calendario recomendado de mantenimiento

Intervalo de mantenimiento y servicio	Procedimiento de mantenimiento
Cada vez que se utilice o diariamente	<ul style="list-style-type: none"><li>• Compruebe el par de apriete de todas las fijaciones, pasadores, retenes, tuercas y pernos.</li><li>• Compruebe la cuchilla.</li><li>• Compruebe las zapatas de las aletas.</li><li>• Compruebe el sistema de enganche.</li></ul>

# Almacenamiento

## Almacenamiento del quitanieves

1. Conduzca el quitanieves al lugar de almacenamiento y retire la pala; consulte [Desmontaje del quitanieves \(página 7\)](#).
2. Lije ligeramente y repase con pintura para retoques cualquier zona pintada que esté rayada, despintada u oxidada.

5. Lije ligeramente y repase con pintura para retoques cualquier zona pintada que esté rayada, despintada u oxidada.
6. Acople el quitanieves al vehículo; consulte [Montaje del quitanieves \(página 7\)](#).

## Después del almacenamiento

1. Inspeccione el quitanieves para detectar soldaduras agrietadas.
2. Compruebe el par de apriete de todos los pasadores, fijaciones, retenes, tuercas y pernos; apriételos si es necesario.
3. Compruebe que la cuchilla no está desgastada.
4. Compruebe las zapatas de las aletas en busca de desgaste.