

Instrucciones de instalación

Seguridad

La instalación de este kit cambia el peso de su quitanieves. Asegúrese de que su vehículo no supera el peso bruto máximo del vehículo (GVWR) en ningún momento. Puede ser necesario pesar el vehículo, y

1. Aparque la máquina en una superficie nivelada, y levante la pala unas pulgadas (unos centímetros) del suelo.
2. Coloque un gato fijo debajo del bastidor de empuje de la pala, apague el motor del vehículo, ponga el freno de estacionamiento y retire la llave.
3. Retire los pernos, las arandelas y las tuercas que sujetan la cuchilla a la pala, y deséchelos (Figura 1).

Guarde la cuchilla.

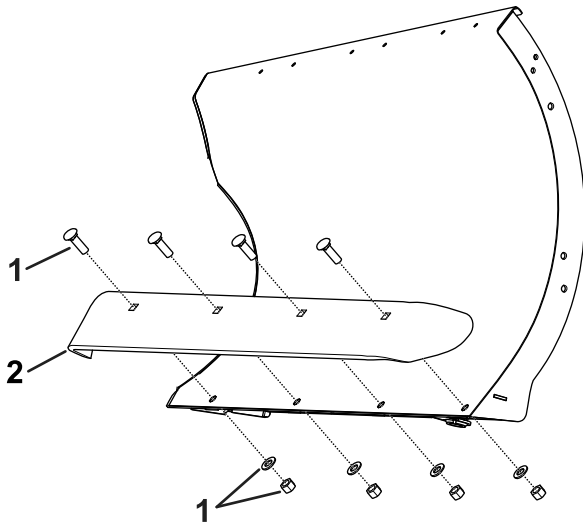


Figura 1

1. Fijaciones – desechar
2. Cuchilla – guardar

agregar peso o limitar la carga útil del vehículo para compensar el cambio de peso.

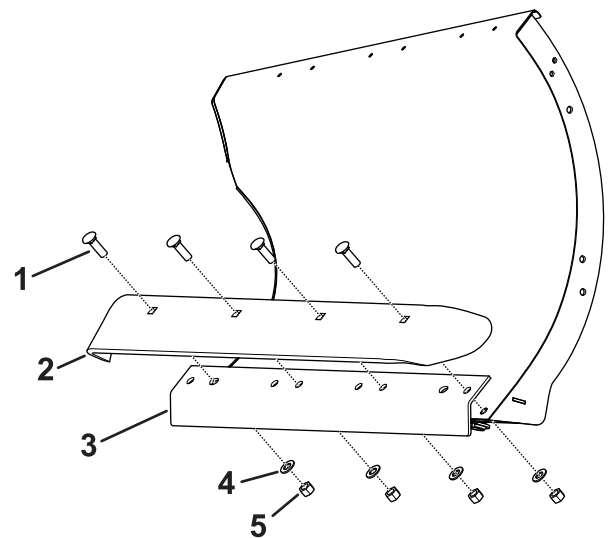


Figura 2

1. Perno
2. Cuchilla
3. Cuchilla de arrastre
4. Arandela
5. Tuerca

g247196

g247195

4. Instale la cuchilla de arrastre y la cuchilla que retiró anteriormente en la pala usando pernos, arandelas y tuercas nuevas (Figura 2).