

N° de réf. MSC06584

N° de réf. MSC06585

N° de réf. MSC06586

### Instructions de montage

## Sécurité

Ce kit modifie le poids du chasse-neige. Assurez-vous que le véhicule ne dépasse à aucun moment le

1. Garez la machine sur une surface plane et horizontale et soulevez la lame de quelques centimètres (pouces) au dessus du sol.
2. Placez une chandelle sous le cadre de poussée du chasse-neige, coupez le moteur du véhicule, serrez le frein de stationnement et enlevez la clé de contact.
3. Retirez les boulons, les rondelles et les écrous qui fixent le bord d'attaque au chasse-neige, et mettez-les au rebut (Figure 1).

Conservez le bord d'attaque.

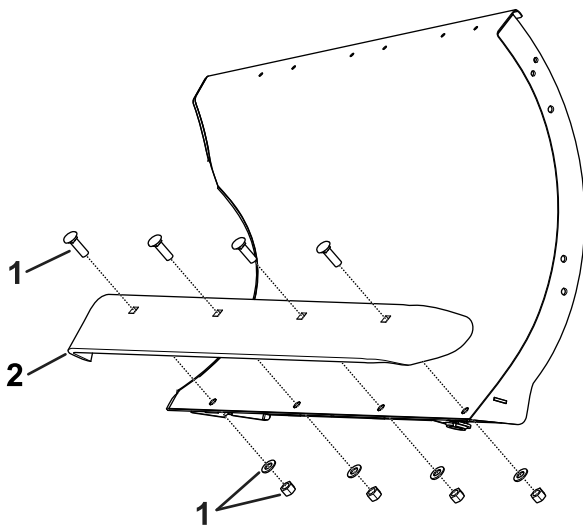


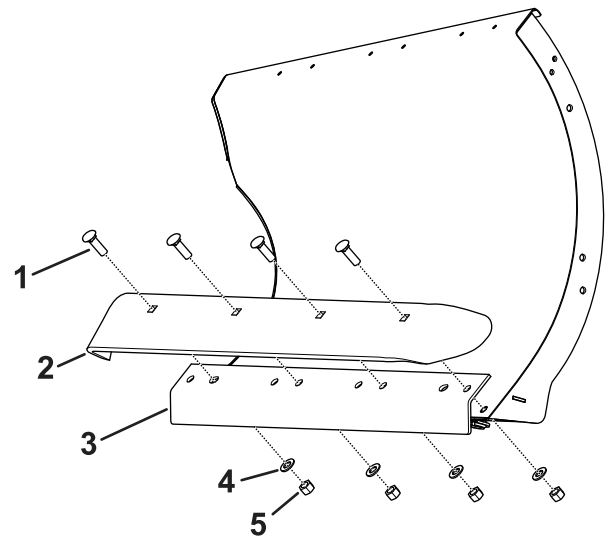
Figure 1

g247195

1. Fixation – mettre au rebut 2. Bord d'attaque – conserver

4. Fixez le bord de déneigement en marche arrière et le bord d'attaque déposé précédemment sur le chasse-neige avec des boulons, rondelles et écrous neufs (Figure 2).

poids total autorisé en charge (PTAC). Vous devrez peut-être peser le véhicule et compenser la différence de poids en ajoutant un lest ou en limitant la charge utile.



g247196

Figure 2

- |  |             |
|--|-------------|
| 1. Boulon                                | 4. Rondelle |
| 2. Tranchant                             | 5. Écrou    |
| 3. Bord de déneigement en marche arrière |             |