

### Installationsanweisungen

## Sicherheit

Die Befestigung dieses Kits ändert das Gewicht des Pfluges. Stellen Sie sicher, dass Ihr Fahrzeug

1. Parken Sie die Maschine auf einer ebenen Fläche und heben Sie das Schneeschild ein paar Zentimeter über den Boden an.
2. Stellen Sie einen Sicherheitsständer unter den Schubrahmen des Schneeschilds, stellen Sie den Motor ab, aktivieren Sie die Feststellbremse und ziehen Sie den Zündschlüssel ab.
3. Entfernen Sie die Schrauben, Unterlegscheiben und Muttern, mit denen die Schürfleiste am Schneeschild befestigt ist, und entsorgen Sie diese (Bild 1).

Bewahren Sie die Schürfleiste auf.

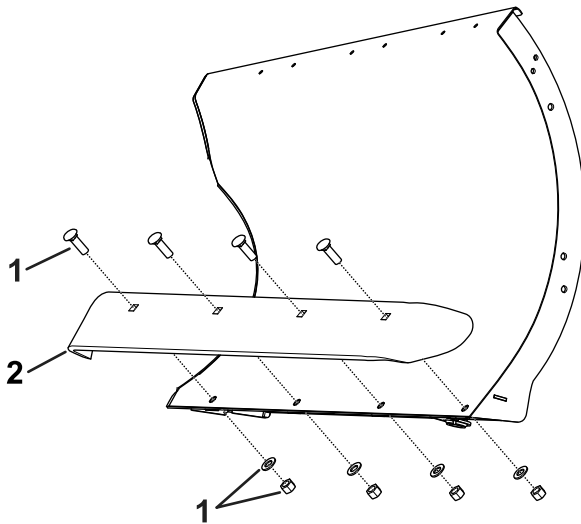


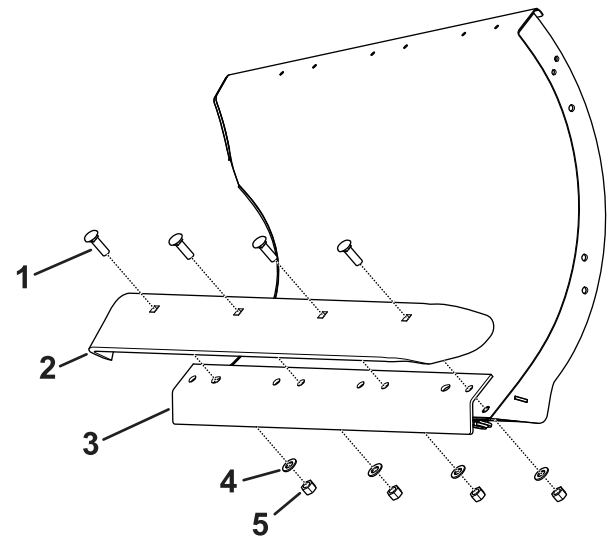
Bild 1

g247195

1. Befestigungsmittel: entsorgen
2. Schürfleiste: aufbewahren

4. Befestigen Sie die Nachzieh-Räumkante und die zuvor entfernte Schürfleiste mit den neuen Schrauben, Unterlegscheiben und Muttern wieder am Schneeschild (Bild 2).

nie das Fahrzeuggesamtgewicht überschreitet. Möglicherweise müssen Sie das Fahrzeug wiegen und Zusatzgewicht hinzufügen oder die Nutzlast des Fahrzeugs begrenzen.



g247196

Bild 2

- |                       |            |
|-----------------------|------------|
| 1. Schraube           | 4. Scheibe |
| 2. Schürfleiste       | 5. Mutter  |
| 3. Nachzieh-Räumkante |            |