

## Seguridad

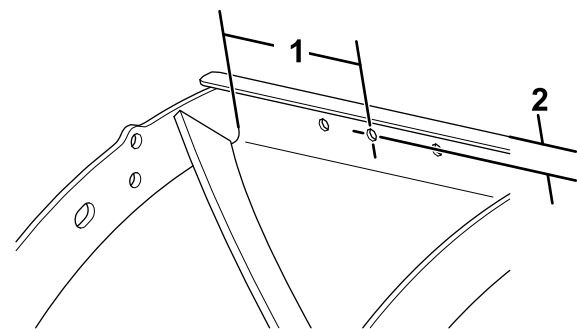
- Desmonte siempre las aletas de extensión antes de transportar el quitanieves.
- La instalación de este kit cambiará el peso de su quitanieves. Asegúrese de que su vehículo no supera el peso bruto nominal en el eje delantero (FGAWR) en ningún momento. Puede ser necesario pesar el vehículo, y agregar peso o limitar la carga útil del vehículo para compensar el cambio de peso.

## Instalación

Los lados derecho e izquierdo de la máquina se determinan desde la posición normal del operador.

### Para quitanieves de pala recta Trip-Edge de 7'6" (229 cm) y 8' (244 cm) de longitud

1. Desmonte el quitanieves si va montado en un vehículo; consulte el *Manual del propietario* del quitanieves.
2. Retire y conserve las guías de la pala del quitanieves.
3. Si el quitanieves está equipado con deflectores de nieve, retire y guarde las pletinas exteriores de los deflectores, y aparte los deflectores de goma durante la instalación.
4. En el lado izquierdo de la pala, perfore un taladro (7/16") en la posición indicada en la [Figura 1](#).

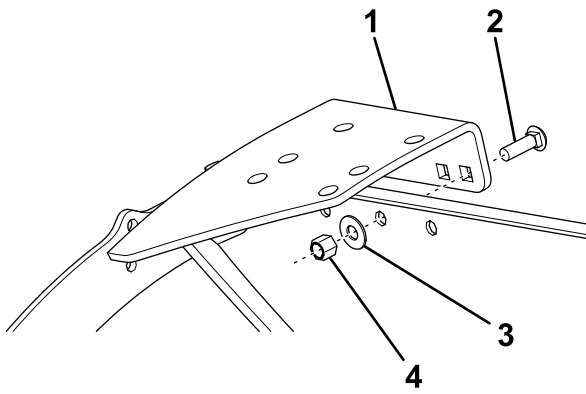


g249037

**Figura 1**

1. 4 1/4" (10.8 cm)
2. 1-7/16" (3.6 cm)

5. Sujete provisionalmente la placa base del soporte del muelle a la pala usando un perno de cuello cuadrado (3/8"), una arandela y una contratuerca ([Figura 2](#)).



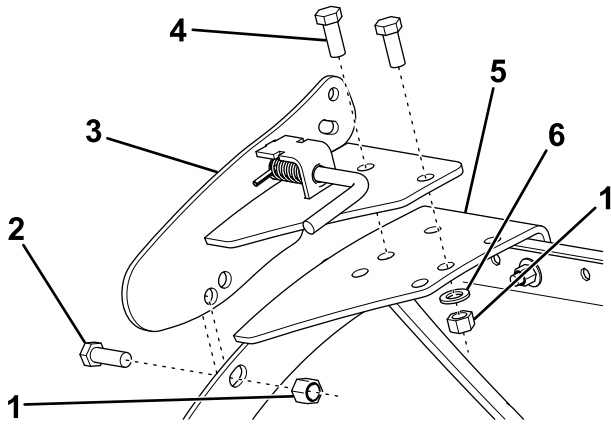
**Figura 2**

g249036

- |   |                                     |
|---|-------------------------------------|
| 1. Placa base del soporte del muelle            | 3. Arandela ( $\frac{3}{8}$ " )     |
| 2. Perno de cuello cuadrado ( $\frac{3}{8}$ " ) | 4. Contratuerca ( $\frac{3}{8}$ " ) |

6. Sujete provisionalmente el soporte del muelle a la placa base del soporte del muelle usando 2 pernos ( $\frac{1}{2}$ " x  $1\frac{1}{4}$ " ), arandelas y contratuercas (Figura 3).

Si tiene un quitanieves con número de serie BC114675 o posterior, utilice el juego de taladros central de la placa base del soporte del muelle. Para todos los demás quitanieves, utilice el juego de taladros superior



**Figura 3**

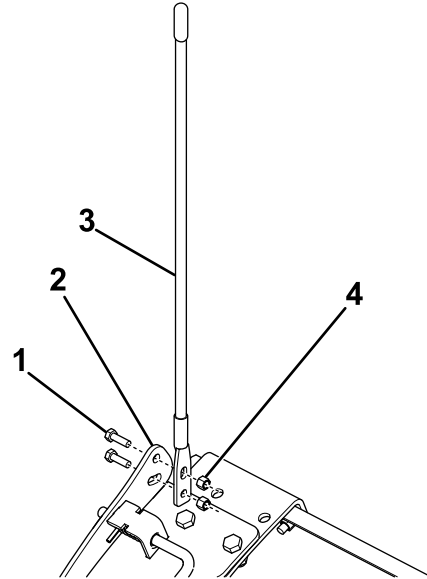
g249041

- |   |   |
|---|---|
| 1. Contratuerca ( $\frac{1}{2}$ " )             | 4. Perno ( $\frac{3}{8}$ " x $1\frac{1}{4}$ " ) |
| 2. Perno ( $\frac{1}{2}$ " x $1\frac{1}{2}$ " ) | 5. Placa base del soporte del muelle            |
| 3. Soporte del muelle                           | 6. Arandela ( $\frac{1}{2}$ " )                 |

7. Sujete provisionalmente el soporte del muelle al lateral de la pala usando un perno ( $\frac{1}{2}$ " x  $1\frac{1}{2}$ " ) y una contratuerca (Figura 3).

**Nota:** Si es necesario, utilice arandelas adicionales ( $\frac{3}{8}$ " ) como suplementos entre la placa base del soporte del muelle y la pala para ajustar la posición de la placa base.

8. Conecte una de las guías que se retiraron anteriormente de la pala al soporte del muelle (Figura 4), y apriete los pernos a 19 N·m (14 pies-libra).



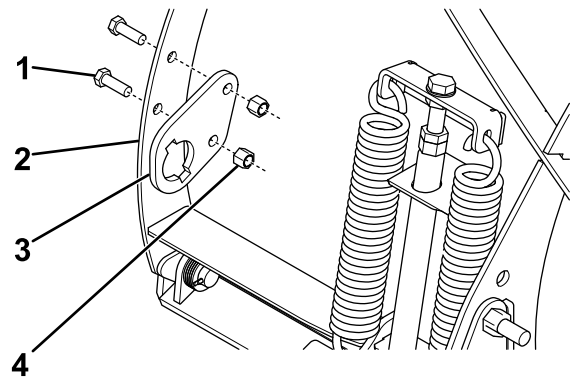
**Figura 4**

g249034

- |                                 |                                    |
|---------------------------------|------------------------------------|
| 1. Perno retirado anteriormente | 3. Guía de la pala del quitanieves |
| 2. Soporte del muelle           | 4. Tuerca retirada anteriormente   |

9. Sujete provisionalmente un soporte de costilla a la costilla exterior del quitanieves usando 2 pernos ( $\frac{1}{2}$ " x  $1\frac{1}{2}$ " ) y contratuercas (Figura 5).

**Nota:** Asegúrese de que el soporte de costilla está montado en el lado interior de la costilla de la pala.

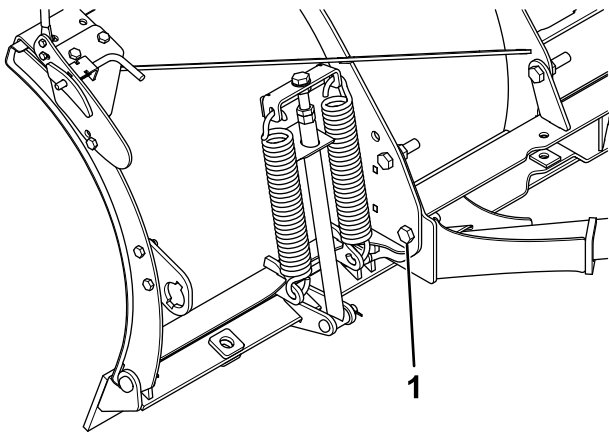


**Figura 5**

g249039

- |   |                                     |
|---|-------------------------------------|
| 1. Perno ( $\frac{1}{2}$ " x $1\frac{1}{2}$ " ) | 3. Soporte de costilla              |
| 2. Costilla de la pala                          | 4. Contratuerca ( $\frac{1}{2}$ " ) |

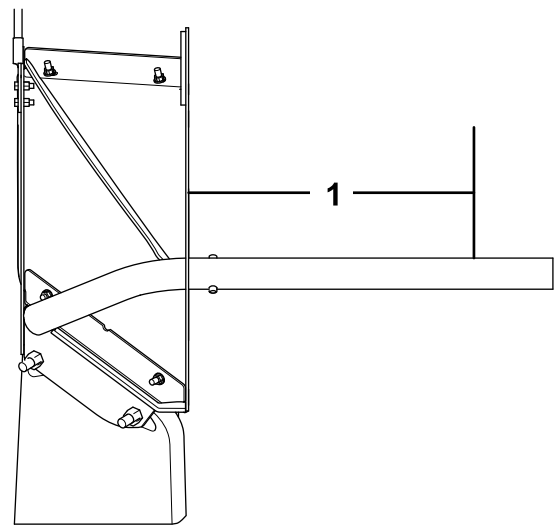
10. Retire el perno y la contratuerca que sujetan la viga de empuje, como se muestra en la Figura 6. Deseche el perno, pero guarde la contratuerca.



**Figura 6**

g249038

1. Perno de la viga de empuje



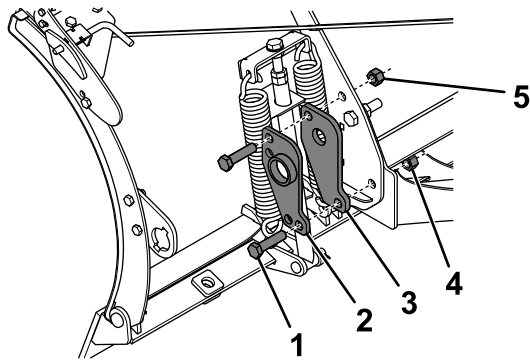
**Figura 8**

g249046

1. Medir

11. Conecte provisionalmente un soporte de cuchilla Trip-Edge a la segunda costilla desde el extremo con 2 pernos (3/4"), la contratuerca que retiró anteriormente y una contratuerca nueva (Figura 7).

Si tiene un quitanieves con número de serie BCC114675 o posterior, instale el espaciador también.



**Figura 7**

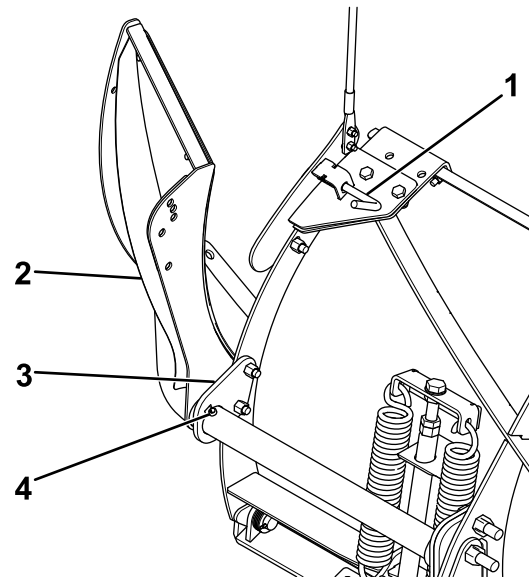
g249044

- |  |                                  |
|--|----------------------------------|
| 1. Perno (3/4")  | 4. Tuerca retirada anteriormente |
| 2. Soporte de la cuchilla Trip-Edge  | 5. Contratuerca nueva (3/4")     |
| 3. Espaciador (quitanieves con número de serie BC114675 o posterior solamente) |                                  |

12. Si tiene un quitanieves con número de serie BCC114675 o posterior, corte el tubo de la aleta usando las dimensiones indicadas a continuación (Figura 8).

- Pala de 7' 6" — 19-7/8" (50.48 cm)
- Pala de 8' — 27/8" (58.10 cm)

13. Tire hacia atrás del cerrojo con muelle y gírelo a la posición de bloqueo (Figura 9).

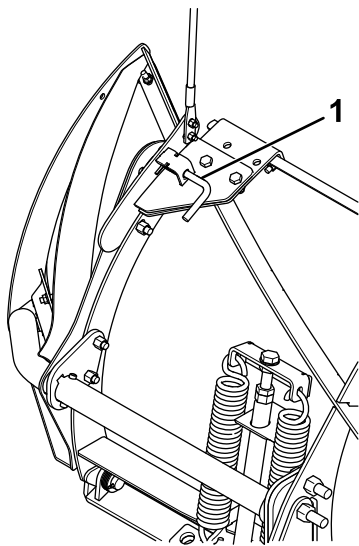


**Figura 9**

g249043

- |                       |                        |
|-----------------------|------------------------|
| 1. Cerrojo con muelle | 3. Soporte de costilla |
| 2. Aleta de la pala   | 4. Pasador de enganche |

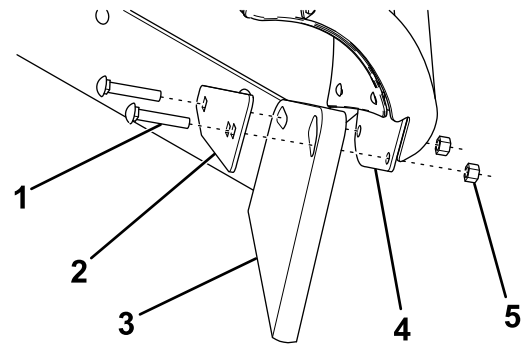
14. Deslice el tubo de la aleta de la pala por los soportes de costilla hasta que el pasador de enganche pase por el soporte exterior (Figura 9).
15. Gire la aleta hacia adelante y sujétela con el cerrojo con muelle (Figura 10).



**Figura 10**

g249045

1. Cerrojo con muelle

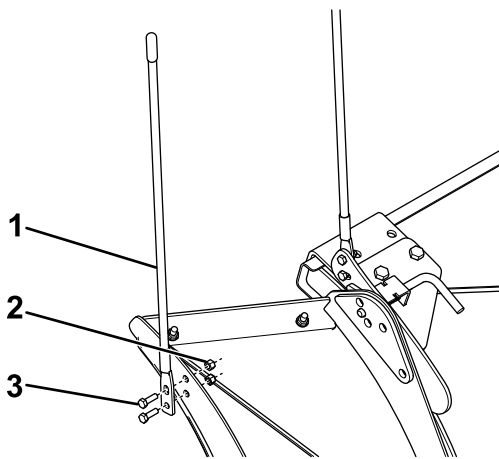


**Figura 12**

g248689

- |   |                             |
|---|-----------------------------|
| 1. Perno de cuello cuadrado ( $\frac{5}{8}$ " | 4. Aleta de la pala         |
| 2. Placa de montaje                           | 5. Tuerca ( $\frac{5}{8}$ " |
| 3. Cuchilla                                   |                             |

16. Monte una guía en la aleta de la pala usando 2 pernos ( $\frac{5}{16}$ " y contratuercas (Figura 11), y apriete los pernos a 19 N·m (14 pies-libra).



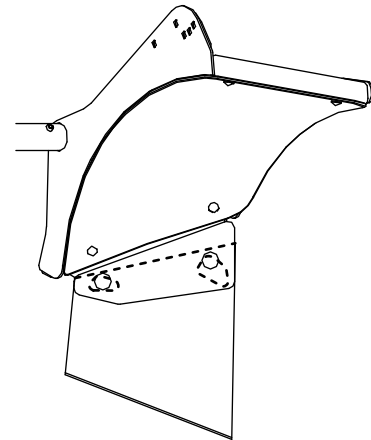
**Figura 11**

g249035

- |                                    |                             |
|------------------------------------|-----------------------------|
| 1. Guía del quitanieves            | 3. Perno ( $\frac{5}{16}$ " |
| 2. Contratuerca ( $\frac{5}{16}$ " |                             |

17. Repita los pasos 4 a 16 en el lado derecho de la pala.
18. Sujete provisionalmente la cuchilla de la aleta a la aleta con 2 pernos de cuello cuadrado ( $\frac{5}{8}$ " , una placa de montaje y 2 tuercas (Figura 12).

19. Usando la Figura 13 como guía, ajuste el filo de corte hasta que esté alineado con el filo de corte de la pala y enrasado con el suelo.



**Figura 13**

g249042

20. Apriete las fijaciones según las especificaciones siguientes:
  - Pernos de  $\frac{3}{4}$ " : 201 pies-libra (272 N·m)
  - Pernos de cuello cuadrado de  $\frac{5}{8}$ " : 113 pies-libra (153 N·m)
  - Pernos de  $\frac{1}{2}$ " : 56 pies-libra (76 N·m)
  - Pernos de cuello cuadrado de  $\frac{3}{8}$ " : 23 pies-libra (31 N·m)
21. Si la pala está equipada con deflectores de nieve, vuelva a colocar los deflectores en su lugar y sujételos sobre las placas base de los soportes de muelle con las pletinas y las fijaciones que retiró anteriormente.
22. Compruebe la instalación como se indica a continuación:

- Desmonte y monte las aletas de la pala varias veces, haciendo los ajustes necesarios.
- Acople el quitanieves al camión y asegúrese de que queda bien nivelado y que todos los filos de corte están en contacto con el suelo.

## Para todos los demás quitanieves

1. Desmonte el quitanieves si va montado en un vehículo; consulte el *Manual del propietario* del quitanieves.
2. Retire y conserve las guías de la pala del quitanieves.
3. Si el quitanieves está equipado con deflectores de nieve, retire y guarde las pletinas exteriores de los deflectores, y aparte los deflectores de goma durante la instalación.
4. En el lado izquierdo de la pala, perforo un taladro (7/16") en la posición indicada en la [Figura 14](#).

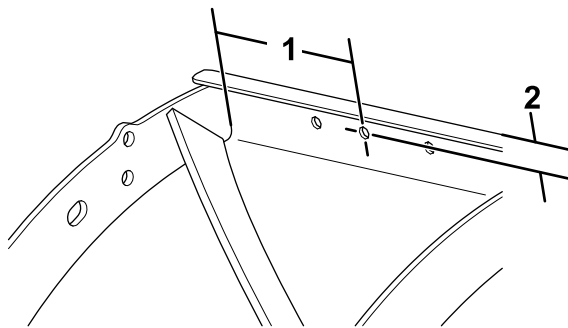


Figura 14

g249037

1. 4 1/4" (10.8 cm)
2. 1-7/16" (3.6 cm)

5. Sujete provisionalmente la placa base del soporte del muelle a la pala usando un perno de cuello cuadrado (3/8"), una arandela y una contratuerca ([Figura 15](#)).

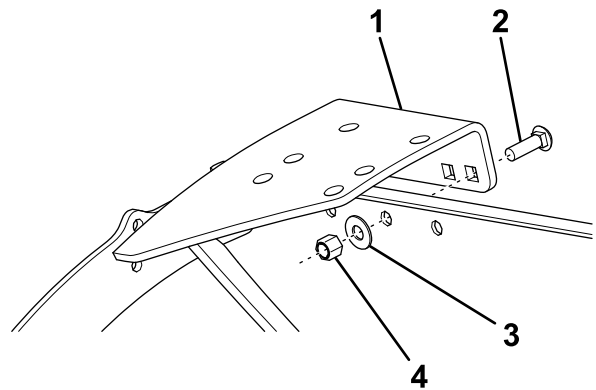


Figura 15

g249036

1. Placa base del soporte del muelle
2. Perno de cuello cuadrado (3/8")
3. Arandela (3/8")
4. Contratuerca (3/8")

6. Sujete provisionalmente el soporte del muelle a la placa base del soporte del muelle usando 2 pernos (1/2" x 1 1/4"), arandelas y contratuercas ([Figura 16](#)).

Si tiene un quitanieves de pala recta XT para servicio extrapesado, utilice el juego de taladros inferior de la placa base del soporte del muelle. Si tiene un quitanieves con número de serie BC114675 o posterior, utilice el juego de taladros central. Para todos los demás quitanieves, utilice el juego de taladros superior

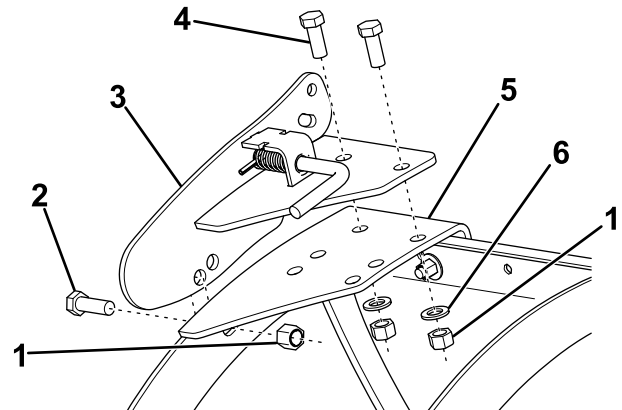


Figura 16

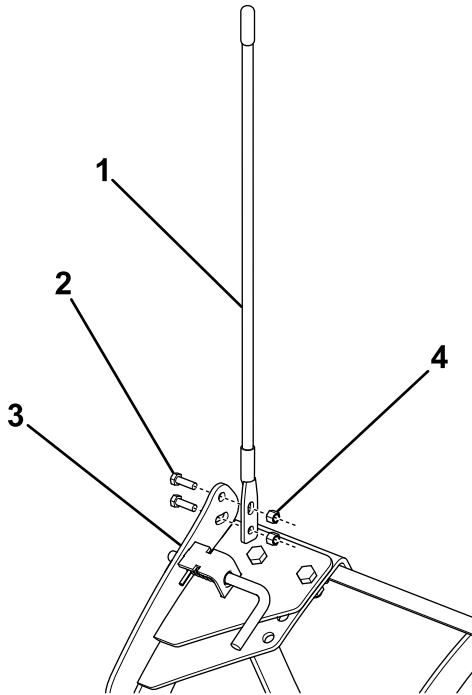
g249040

1. Contratuerca (1/2")
2. Perno (1/2" x 1 1/2")
3. Soporte del muelle
4. Perno (3/8" x 1 1/4")
5. Placa base del soporte del muelle
6. Arandela (1/2")

7. Sujete provisionalmente el soporte del muelle al lateral de la pala usando un perno (1/2" x 1 1/2") y una contratuerca ([Figura 16](#)).

**Nota:** Si es necesario, utilice arandelas adicionales (3/8") como suplementos entre la placa base del soporte del muelle y la pala para ajustar la posición de la placa base.

- Conecte una de las guías que se retiraron anteriormente de la pala al soporte del muelle (Figura 17), y apriete los pernos a 19 N·m (14 pies-libra).



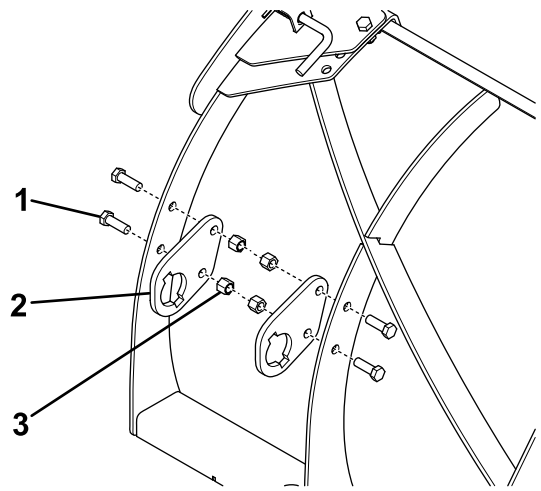
**Figura 17**

g248568

- |                                    |                                  |
|------------------------------------|----------------------------------|
| 1. Guía de la pala del quitanieves | 3. Soporte del muelle            |
| 2. Perno retirado anteriormente    | 4. Tuerca retirada anteriormente |

- Sujete provisionalmente los soportes de costilla a la pala con 4 pernos ( $\frac{1}{2}$ " x  $1\frac{1}{2}$ ") y contratuercas (Figura 18).

**Nota:** Asegúrese de montar los soportes de costilla en el lado correcto de las costillas de la pala.

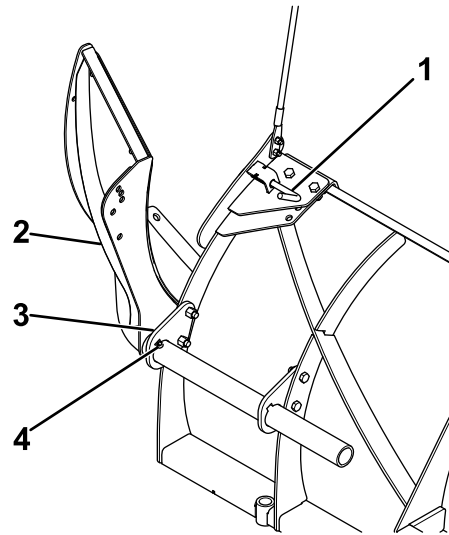


**Figura 18**

g248690

- |  |                                    |
|--|------------------------------------|
| 1. Perno ( $\frac{1}{2}$ " x $1\frac{1}{2}$ ") | 3. Contratuerca ( $\frac{1}{2}$ ") |
| 2. Soporte de costilla                         |                                    |

- Tire hacia atrás del cerrojo con muelle y gírelo a la posición de bloqueo (Figura 19).

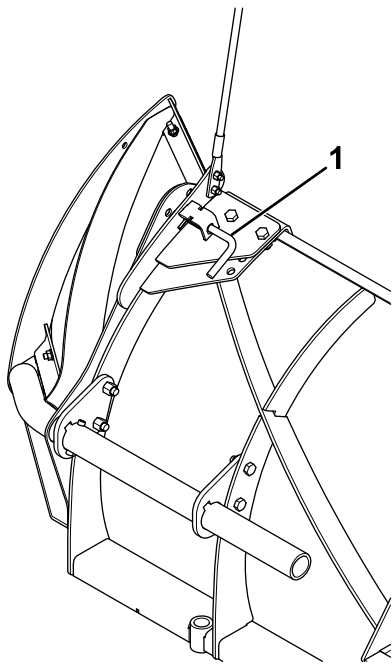


**Figura 19**

g248691

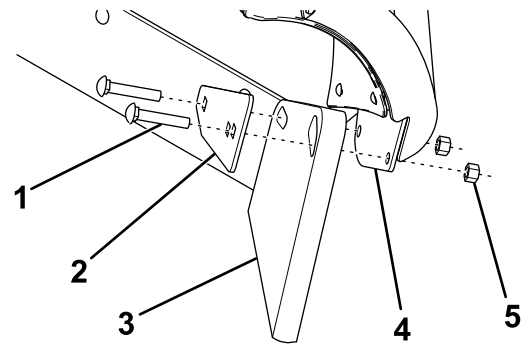
- |                       |                        |
|-----------------------|------------------------|
| 1. Cerrojo con muelle | 3. Soporte de costilla |
| 2. Aleta de la pala   | 4. Pasador de enganche |

- Deslice el tubo de la aleta de la pala por los soportes de costilla hasta que el pasador de enganche pase por el soporte exterior (Figura 19).
- Gire la aleta hacia adelante y sujétela con el cerrojo con muelle (Figura 20).



**Figura 20**

1. Cerrojo con muelle

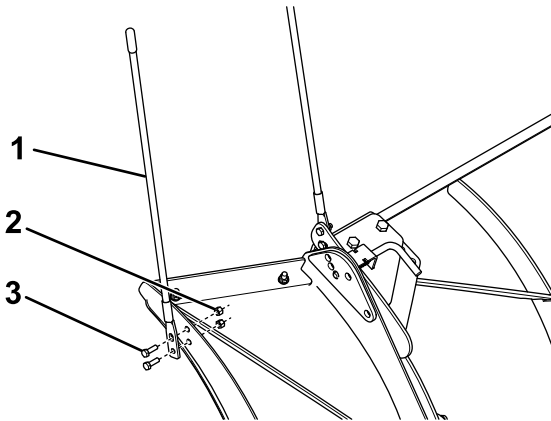


**Figura 22**

- |   |                             |
|---|-----------------------------|
| 1. Perno de cuello cuadrado ( $\frac{5}{8}$ " | 4. Aleta de la pala         |
| 2. Placa de montaje                           | 5. Tuerca ( $\frac{5}{8}$ " |
| 3. Cuchilla                                   |                             |

g248689

13. Monte una guía en la aleta de la pala usando 2 pernos ( $\frac{5}{16}$ " y contratuercas (Figura 21), y apriete los pernos a 14 pies-libra (19 N·m).



**Figura 21**

- |                                    |                             |
|------------------------------------|-----------------------------|
| 1. Guía de la pala del quitanieves | 3. Perno ( $\frac{5}{16}$ " |
| 2. Contratuerca ( $\frac{5}{16}$ " |                             |

g248688

14. Repita los pasos 4 a 13 en el lado derecho de la pala.
15. Sujete provisionalmente la cuchilla de la aleta a la aleta con 2 pernos de cuello cuadrado ( $\frac{5}{8}$ "), una placa de montaje y 2 tuercas (Figura 22).

16. Usando la Figura 23 como guía, ajuste el filo de corte hasta que esté alineado con el filo de corte de la pala y enrasado con el suelo.
17. Apriete las fijaciones según las especificaciones siguientes:
  - Pernos de  $\frac{1}{2}$ " : 56 pies-libra (76 N·m)
  - Pernos de cuello cuadrado de  $\frac{3}{8}$ " : 23 pies-libra (31 N·m)
  - Pernos de cuello cuadrado de  $\frac{5}{8}$ " : 113 pies-libra (153 N·m)
18. Si la pala está equipada con deflectores de nieve, vuelva a colocar los deflectores en su lugar y sujételos sobre las placas base de los soportes de muelle con las pletinas y las fijaciones que retiró anteriormente.

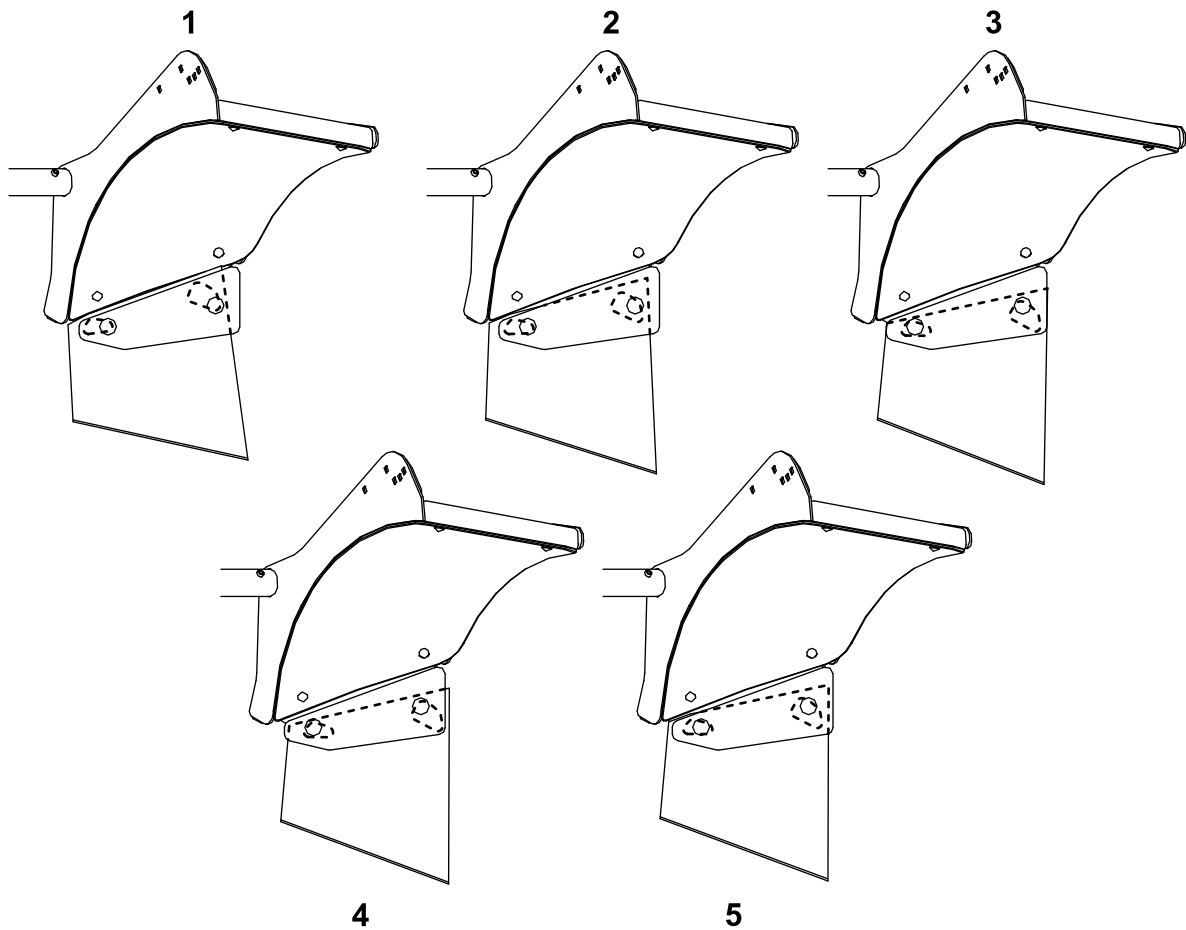


Figura 23

g249033

1. Quitanieves de pala recta (salvo XT)
2. Quitanieves de pala recta XT
3. Quitanieves Trip-Edge
4. Quitanieves con pala en V con filo de corte conformado
5. Quitanieves con pala en V sin filo de corte conformado

19. Compruebe la instalación como se indica a continuación:
- Desmonte y monte las aletas de la pala varias veces, haciendo los ajustes necesarios.
  - Acople el quitanieves al camión y asegúrese de que queda bien nivelado y que todos los filos de corte están en contacto con el suelo.
20. Si lo desea, corte el tubo de la aleta usando las dimensiones indicadas para su pala en la tabla siguiente, e inserte el tapón en el extremo.

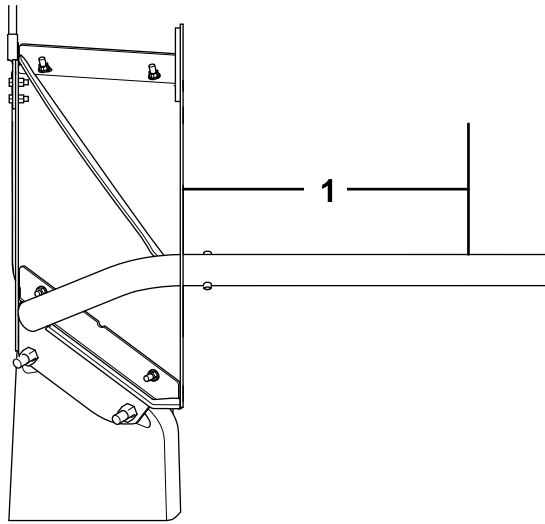
**Nota:** El tapón del tubo ayuda a prevenir la corrosión.

Quitanieves	Longitud del tubo (Figura 24)
Quitanieves de pala en V, acero, 7' 6" (229 cm)	15¾" (38.73 cm)
Quitanieves de pala recta, servicio estándar, 7' 6" (229 cm)	14½" (36.83 cm)

Quitanieves de pala recta, servicio extrapesado, 7' 6" (229 cm)	12–3/16" (30.95 cm)
Quitanieves Trip-Edge, servicio extrapesado, 7' 6" (229 cm), 2013 y anteriores	20¼" (51.43 cm)
Quitanieves de pala recta, polietileno, 7' 6" (229 cm)	15⅝" (38.41 cm)
Quitanieves de pala recta, acero, 8' (244 cm)	
Quitanieves de pala recta, XT, 8' (244 cm)	13–7/8" (35.24 cm)
Quitanieves de pala recta, polietileno, 8' (244 cm)	
Quitanieves de pala en V, acero, 8' 2" (229 cm)	19¾" (50.16 cm)
Quitanieves de pala en V, polietileno, 8' 2" (229 cm)	22–5/16" (56.67 cm)



Quitanieves de pala recta, servicio extrapesado, 8' 6" (259 cm)	18-3/16" (46.19 cm)
Quitanieves de pala recta, XT, 8' 6" (259 cm)	
Quitanieves de pala en V, polietileno, 9' 2" (280 cm)	14 3/4" (37.46 cm)
Quitanieves de pala en V, acero, 9' 2" (280 cm)	13 3/8" (33.97 cm)
Quitanieves Trip-Edge, servicio extrapesado, 9' (274 cm)	19" (48.26 cm)
Quitanieves de pala recta, servicio extrapesado, 9' (274 cm)	21-3/16" (53.81 cm)
Quitanieves de pala recta XT, 9' (274 cm)	



**Figura 24**

g249046

1. Medir

**Notas:**

**Notas:**

**BOSS**

**S N O W P L O W**