

Sécurité

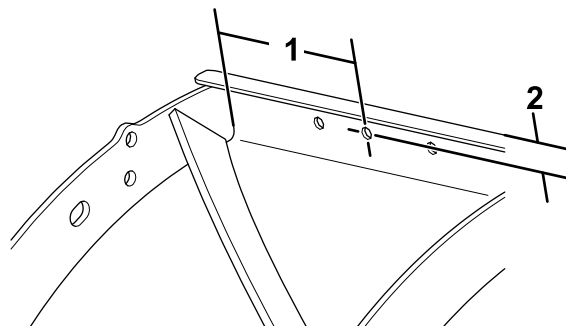
- Détachez toujours les ailettes avant de transporter la lame chasse-neige.
- Ce kit modifie le poids imposé à la lame chasse-neige. Assurez-vous que le véhicule ne dépasse à aucun moment le poids maximal autorisé à l'essieu avant (PMAE avant). Vous devrez peut-être peser le véhicule et compenser la différence de poids en ajoutant un lest ou en limitant la charge utile.

Montage

Les côtés gauche et droit de la machine sont déterminés d'après la position d'utilisation normale.

Chasse-neige à lame droite Trip Edge de 228,5 cm (7'6") et 244 cm (8')

1. Déposez la lame chasse-neige si elle est montée sur un véhicule; voir le *Manuel de l'utilisateur* de la lame chasse-neige.
2. Déposez et conservez les guides de la lame chasse-neige.
3. Si la lame chasse-neige est équipée de déflecteurs de neige, déposez et conservez les brides de courroie et écarter la courroie de côté pendant l'installation.
4. Sur le côté gauche de la lame chasse-neige, percez un trou (7/16 po) à l'emplacement indiqué sur la [Figure 1](#).



g249037

Figure 1

1. 10,8 cm (4-1/4 po)
2. 3,6 cm (1-7/16 po)

5. Fixez légèrement la plaque de support du ressort avec un boulon de carrosserie (3/8 po), une rondelle et un contre-écrou ([Figure 2](#)).

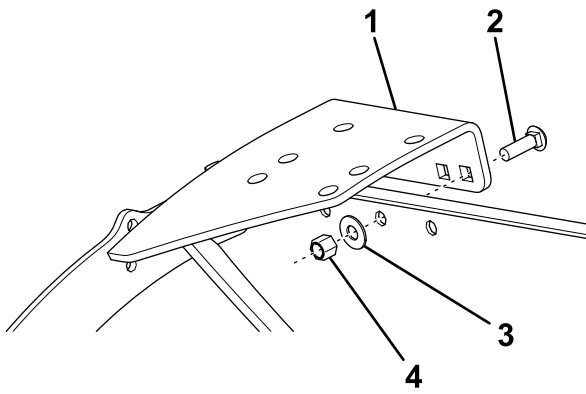


Figure 2

g249036

- | | |
|---|--------------------------|
| 1. Plaque de base de support de ressort | 3. Rondelle (3/8 po) |
| 2. Boulon de carrosserie (3/8 po) | 4. Contre-écrou (3/8 po) |

6. Fixez légèrement le support du ressort à la plaque de base à l'aide de 2 boulons (1/2 x 1-1/4 po), rondelles et contre-écrous (Figure 3).

Si votre chasse-neige porte le numéro de série BC114675 ou un numéro plus récent, utilisez les trous au centre de la plaque de base. Pour tous les autres chasse-neige, utilisez les trous supérieurs.

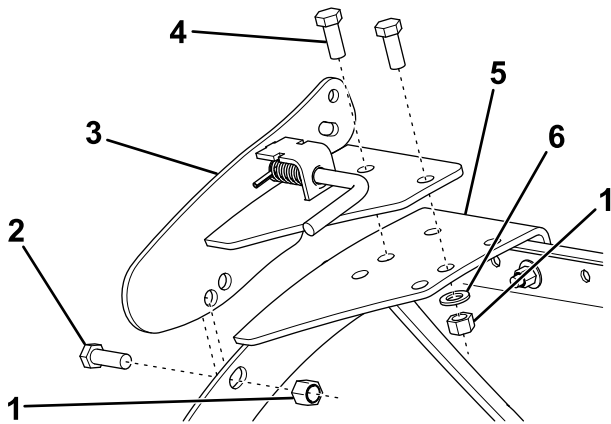


Figure 3

g249041

- | | |
|----------------------------|---|
| 1. Contre-écrou (1/2 po) | 4. Boulon (1/2 x 1 1/2 po) |
| 2. Boulon (1/2 x 1 1/2 po) | 5. Plaque de base de support de ressort |
| 3. Support de ressort | 6. Rondelle (1/2 po) |

7. Fixez légèrement le support du ressort au côté de la lame chasse-neige avec un boulon (1/2 x 1 1/2 po) et un contre-écrou (Figure 3).

Remarque: Si nécessaire, ajoutez des rondelles (3/8 po) entre la plaque de base du support de ressort et la lame pour ajuster la position de la plaque de base.

8. Fixez le guide-lame déposé précédemment sur le support de ressort (Figure 4), et serrez les boulons à 19 N·m (14 pi-lb).

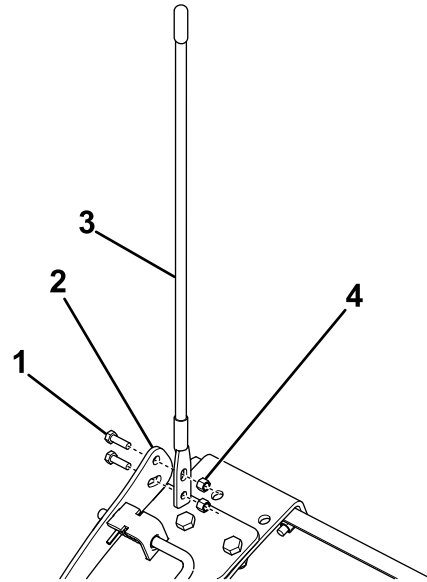


Figure 4

g249034

- | | |
|-------------------------------|-------------------------------|
| 1. Boulon retiré précédemment | 3. Guide de lame chasse-neige |
| 2. Support de ressort | 4. Écrou retiré précédemment |

9. Fixez légèrement un support sur la nervure extérieure de la lame chasse-neige à l'aide de 2 boulons (1/2 x 1 1/2 po) et contre-écrous (Figure 5).

Remarque: Vérifiez que le support est bien monté sur le côté intérieur de la nervure.

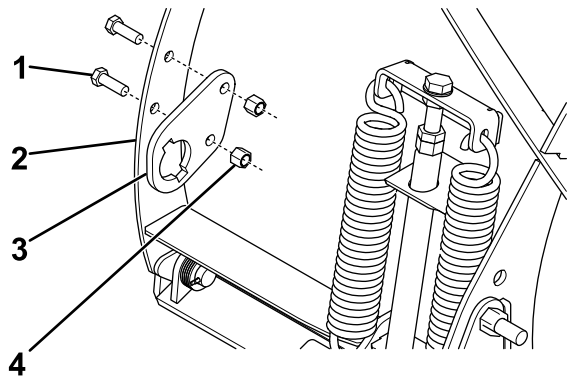


Figure 5

g249039

- | | |
|---------------------------------|--------------------------|
| 1. Boulon (1/2 x 1 1/2 po) | 3. Support de nervure |
| 2. Nervure de lame chasse-neige | 4. Contre-écrou (1/2 po) |

10. Retirez le boulon et le contre-écrou qui fixent la barre de poussée, comme montré à la Figure 6. Mettez le boulon au rebut, mais conservez le contre-écrou.

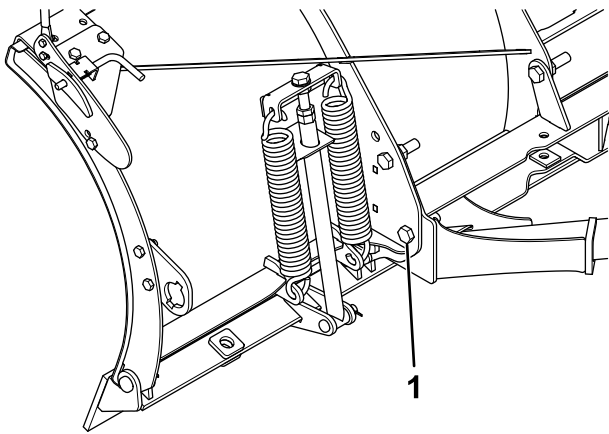


Figure 6

g249038

1. Boulon de barre de poussée

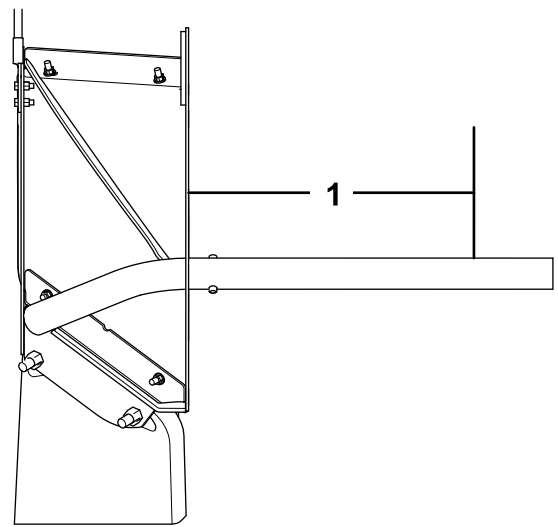


Figure 8

g249046

1. Mesurer

11. Fixez légèrement un support de couteau basculant à la deuxième nervure de renfort extérieure à l'aide de 2 boulons (3/4 po), du contre-écrou retiré précédemment et d'un contre-écrou neuf (Figure 7).

Si votre chasse-neige porte le numéro de série BC114675 ou un numéro plus récent, installez également l'entretoise.

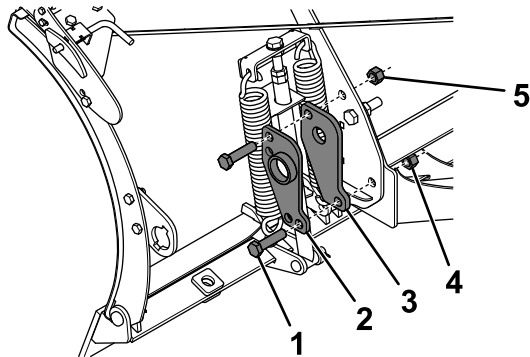


Figure 7

g249044

- | | |
|---|-------------------------------------|
| 1. Boulon (3/4 po) | 4. Contre-écrou retiré précédemment |
| 2. Support de couteau basculant | 5. Contre-écrou neuf (3/4 po) |
| 3. Entretoise (chasse-neige avec numéro de série BC114675 ou plus récent seulement) | |

13. Tirez sur la goupille à ressort et tournez-la en position verrouillée (Figure 9).

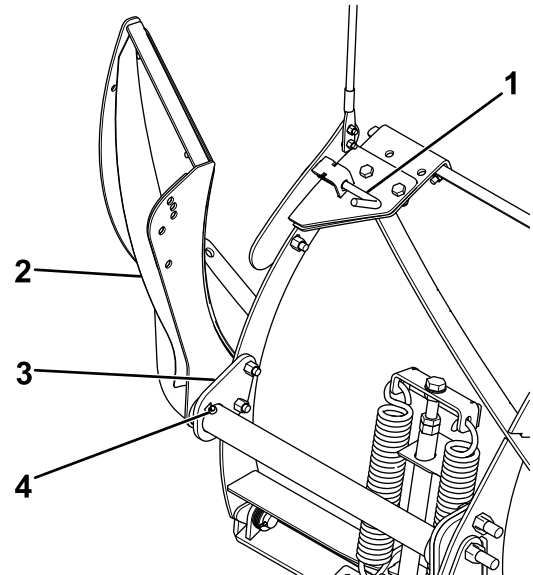


Figure 9

g249043

- | | |
|-----------------------|--------------------------------------|
| 1. Goupille à ressort | 3. Support de nervure |
| 2. Ailette de lame | 4. Goupille de fixation chasse-neige |

12. Si votre chasse-neige porte le numéro de série BC114675 ou un numéro plus récent, coupez le tube de l'ailette aux dimensions indiquées ci-après (Figure 8).

- Chasse-neige de 228,5 cm (7 pi 6 po – 50,48 cm (19-7/8 po))
- Chasse-neige de 244 cm (8 pi) – 58,1 cm (22-7/8 po)

14. Glissez le tube de l'ailette dans les supports de nervure jusqu'à ce que la goupille de fixation traverse le support extérieur (Figure 9).
15. Faites pivoter l'ailette vers l'avant et bloquez-la en place avec la goupille de fixation (Figure 10).

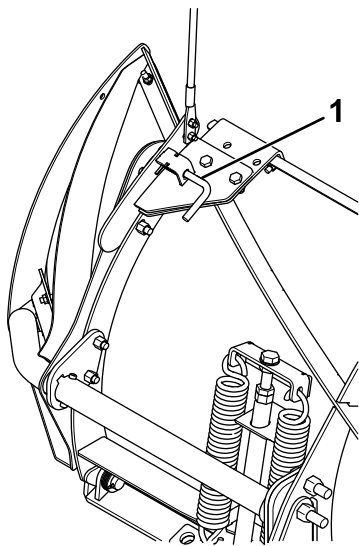


Figure 10

1. Goupille à ressort

16. Fixez un guide-lame à l'ailette au moyen de 2 boulons (5/16 po) et contre-écrous (Figure 11), puis serrez les boulons à 19 N·m (14 pi-lb).

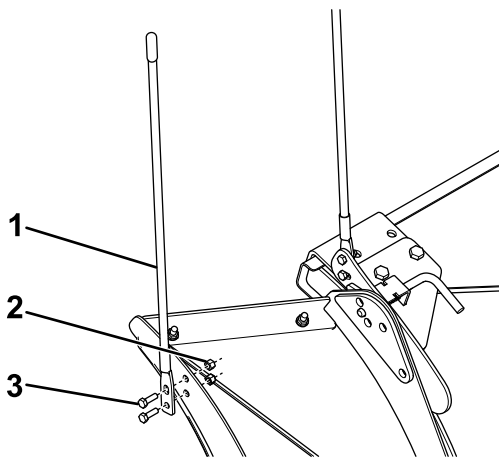


Figure 11

1. Guide-lame
2. Contre-écrou (5/16 po)
3. Boulon (5/16 po)

17. Répétez les opérations 4 à 16 sur le côté droit de la lame chasse-neige.
18. Fixez légèrement le couteau sur l'ailette à l'aide de 2 boulons de carrosserie (5/8 po), d'une plaque de montage et de 2 écrous (Figure 12).

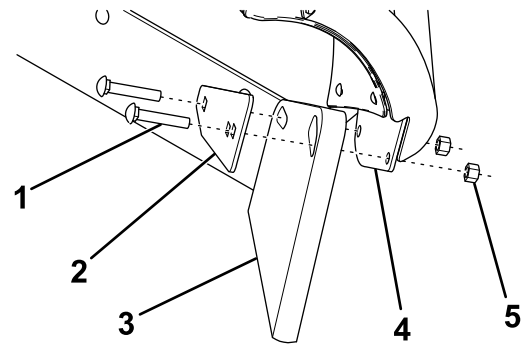


Figure 12

1. Boulon de carrosserie (5/8 po)
2. Plaque de montage
3. Tranchant
4. Ailette de lame chasse-neige
5. Écrou (5/8 po)

19. En vous aidant de la Figure 13 comme guide, réglez le couteau de l'ailette de telle sorte qu'il soit aligné sur le couteau de la lame et de niveau avec le sol.

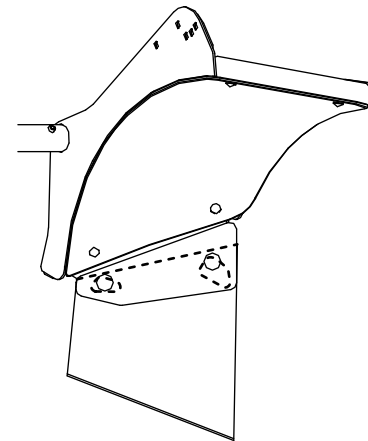
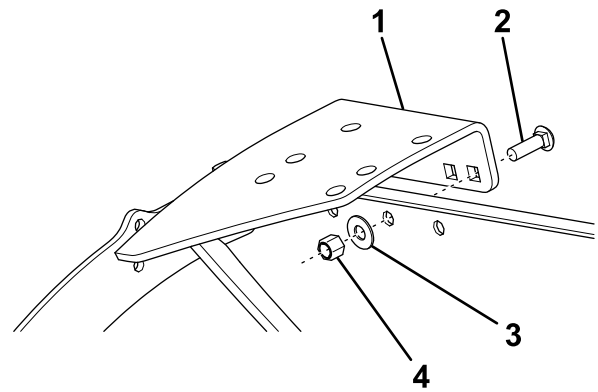


Figure 13

20. Serrez les fixations aux couples suivants :
 - Boulons de 3/4 pouce – serrez à 272 N·m (201 pi-lb)
 - Boulons de carrosserie de 5/8 pouce – serrez à 153 N·m (113 pi-lb)
 - Boulons de 1/2 pouce – serrez à 76 N·m (56 pi-lb)
 - Boulons de carrosserie de 3/8 pouce – serrez à 31 N·m (23 pi-lb)
21. Si votre lame chasse-neige est équipée de déflecteurs de neige, remettez la courroie en place et fixez-la avec les plaques de base de support de ressort avec les brides et les fixations retirées précédemment.
22. Vérifiez l'installation comme suit :

- Déposez et reposez plusieurs fois les ailes de la lame chasse-neige en effectuant les réglages éventuellement nécessaires.
- Fixez la lame chasse-neige au camion, vérifiez qu'elle est de niveau et que tous les couteaux touchent le sol.



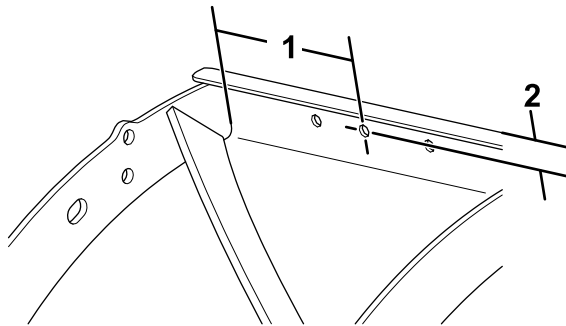
g249036

Figure 15

- | | |
|---|--------------------------|
| 1. Plaque de base de support de ressort | 3. Rondelle (3/8 po) |
| 2. Boulon de carrosserie (3/8 po) | 4. Contre-écrou (3/8 po) |

Tous les autres chasse-neige

1. Déposez la lame chasse-neige si elle est montée sur un véhicule; voir le *Manuel de l'utilisateur* de la lame chasse-neige.
2. Déposez et conservez les guides de la lame chasse-neige.
3. Si la lame chasse-neige est équipée de déflecteurs de neige, déposez et conservez les brides de courroie et écartez la courroie de côté pendant l'installation.
4. Sur le côté gauche de la lame chasse-neige, percez un trou (7/16 po) à l'emplacement indiqué sur la Figure 14.



g249037

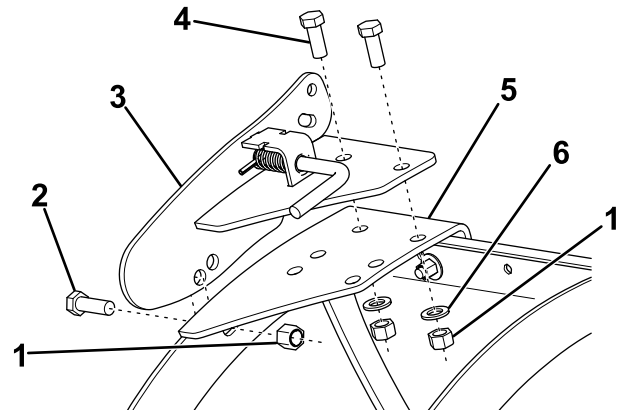
Figure 14

- | | |
|-----------------------|-----------------------|
| 1. 10,8 cm (4-1/4 po) | 2. 3,6 cm (1-7/16 po) |
|-----------------------|-----------------------|

5. Fixez légèrement la plaque de support du ressort avec un boulon de carrosserie (3/8 po), une rondelle et un contre-écrou (Figure 15).

6. Fixez légèrement le support du ressort à la plaque de base à l'aide de 2 boulons (1/2 x 1-1/4 po), rondelles et contre-écrous (Figure 16).

Si vous avez un chasse-neige à lame droite Super Duty XT, utilisez les trous inférieurs sur la plaque de base de support du ressort. Si votre chasse-neige porte le numéro de série BC114675 ou un numéro plus récent, utilisez les trous au centre. Pour tous les autres chasse-neige, utilisez les trous supérieurs.



g249040

Figure 16

- | | |
|----------------------------|---|
| 1. Contre-écrou (1/2 po) | 4. Boulon (1/2 x 1 1/2 po) |
| 2. Boulon (1/2 x 1 1/2 po) | 5. Plaque de base de support de ressort |
| 3. Support de ressort | 6. Rondelle (1/2 po) |

7. Fixez légèrement le support du ressort au côté de la lame chasse-neige avec un boulon (1/2 x 1 1/2 po) et un contre-écrou (Figure 16).

Remarque: Si nécessaire, ajoutez des rondelles (3/8 po) entre la plaque de base du support de ressort et la lame pour ajuster la position de la plaque de base.

- Fixez le guide-lame déposé précédemment sur le support de ressort (Figure 17), et serrez les boulons à 19 N·m (14 pi-lb).

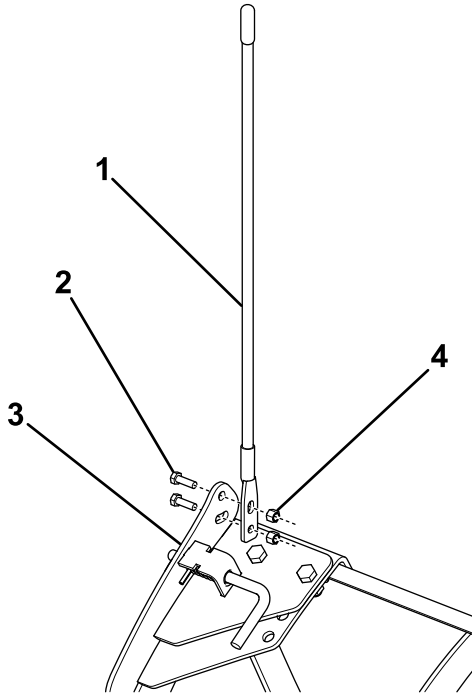


Figure 17

g248568

- | | |
|-------------------------------|------------------------------|
| 1. Guide de lame chasse-neige | 3. Support de ressort |
| 2. Boulon retiré précédemment | 4. Écrou retiré précédemment |

- Fixez légèrement les supports de nervure de la lame à l'aide de 4 boulons (1/2 x 1½ po) et contre-écrous (Figure 18).

Remarque: Vérifiez que les supports de nervures sont montés du bon côté des nervures.

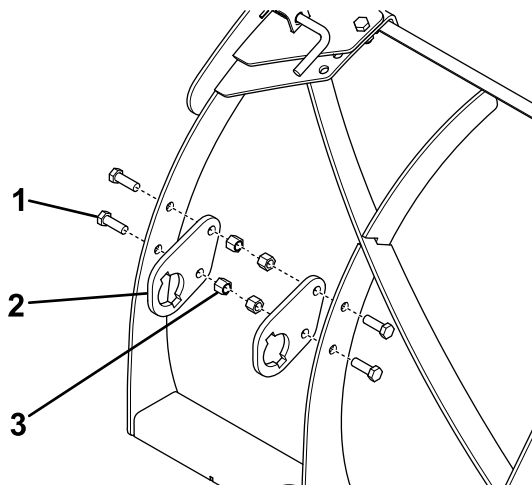


Figure 18

g248690

- | | |
|-------------------------|--------------------------|
| 1. Boulon (1/2 x 1½ po) | 3. Contre-écrou (1/2 po) |
| 2. Support de nervure | |

- Tirez sur la goupille à ressort et tournez-la en position verrouillée (Figure 19).

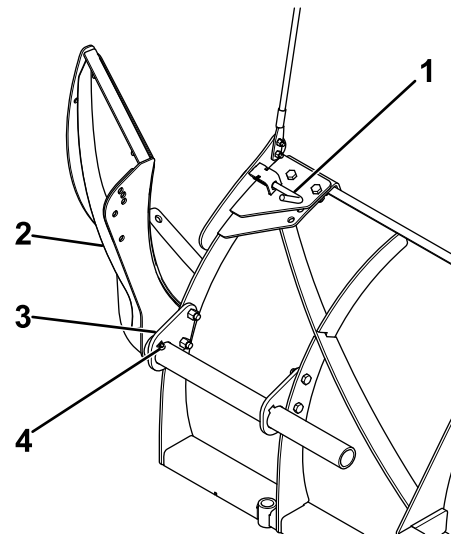


Figure 19

g248691

- | | |
|-----------------------|--------------------------------------|
| 1. Goupille à ressort | 3. Support de nervure |
| 2. Ailette de lame | 4. Goupille de fixation chasse-neige |

- Glissez le tube de l'ailette dans les supports de nervure jusqu'à ce que la goupille de fixation traverse le support extérieur (Figure 19).
- Faites pivoter l'ailette vers l'avant et bloquez-la en place avec la goupille de fixation (Figure 20).

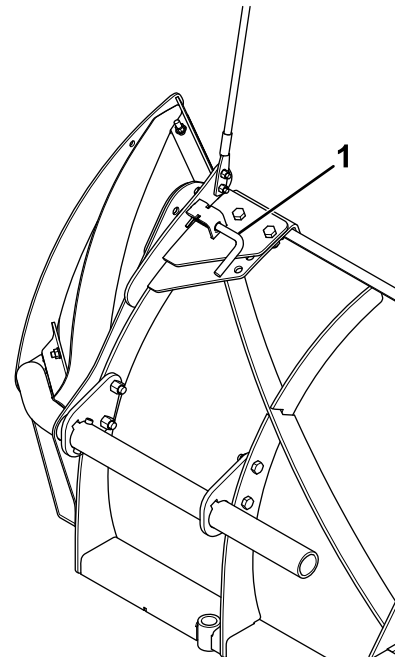
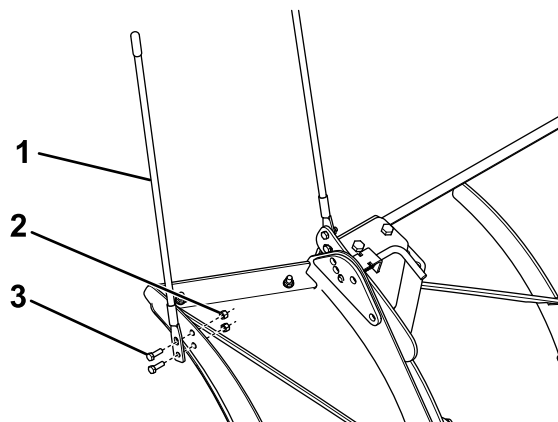


Figure 20

g248692

- | |
|-----------------------|
| 1. Goupille à ressort |
|-----------------------|

13. Fixez un guide-lame à l'ailette au moyen de 2 boulons (5/16 po) et contre-écrous (Figure 21), puis serrez les boulons à 19 N·m (14 pi-lb).



g248688

Figure 21

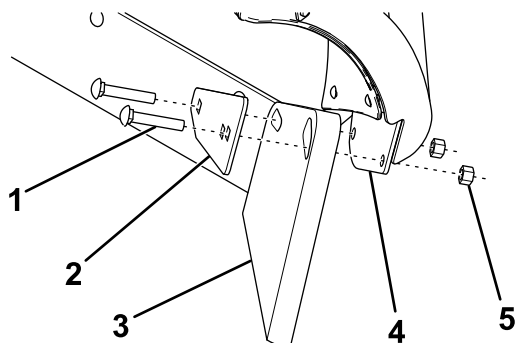
- | | |
|----------------------------------|---------------------|
| 1. Guide de lame
chasse-neige | 3. Boulon (5/16 po) |
| 2. Contre-écrou (5/16 po) | |

- Boulons de carrosserie de 3/8 pouce – serrez à 31 N·m (23 pi-lb)
- Boulons de carrosserie de 5/8 pouce – serrez à 153 N·m (113 pi-lb)

18. Si votre lame chasse-neige est équipée de déflecteurs de neige, remettez la courroie en place et fixez-la avec les plaques de base de support de ressort avec les brides et les fixations retirées précédemment.

14. Répétez les opérations 4 à 13 sur le côté droit de la lame chasse-neige.

15. Fixez légèrement le couteau sur l'ailette à l'aide de 2 boulons de carrosserie (5/8 po), d'une plaque de montage et de 2 écrous (Figure 22).



g248689

Figure 22

- | | |
|--------------------------------------|------------------------------------|
| 1. Boulon de carrosserie
(5/8 po) | 4. Ailette de lame
chasse-neige |
| 2. Plaque de montage | 5. Écrou (5/8 po) |
| 3. Tranchant | |

16. En vous aidant de la Figure 23 comme guide, réglez le couteau de l'ailette de telle sorte qu'il soit aligné sur le couteau de la lame et de niveau avec le sol.

17. Serrez les fixations aux couples suivants :
- Boulons de 1/2 pouce – serrez à 76 N·m (56 pi-lb)

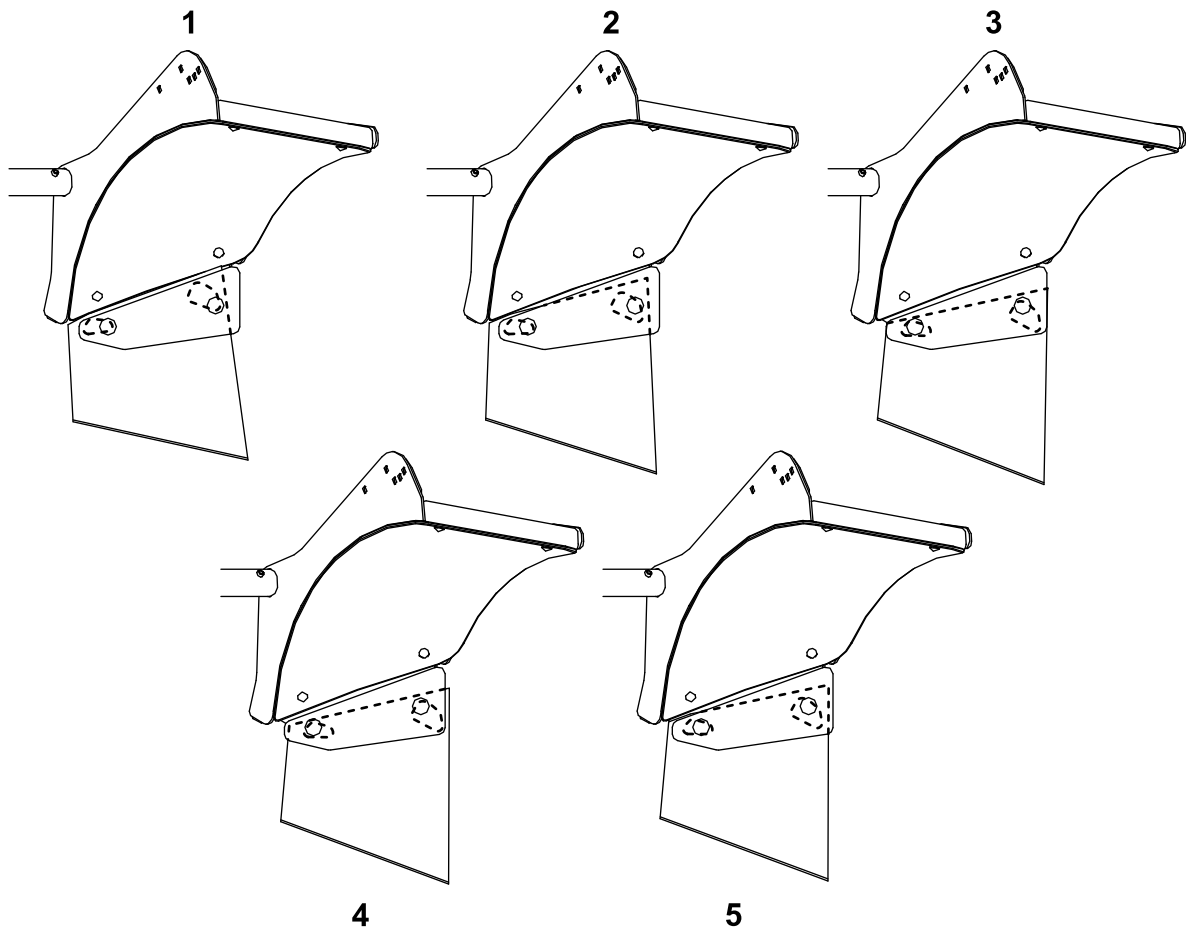


Figure 23

g249033

- | | |
|---|--|
| <ol style="list-style-type: none"> 1. Chasse-neige à lame droite non XT 2. Chasse-neige à lame droite XT 3. Chasse-neige Trip Edge | <ol style="list-style-type: none"> 4. Chasse-neige en étrave avec couteau préformé 5. Chasse-neige en étrave sans couteau préformé |
|---|--|

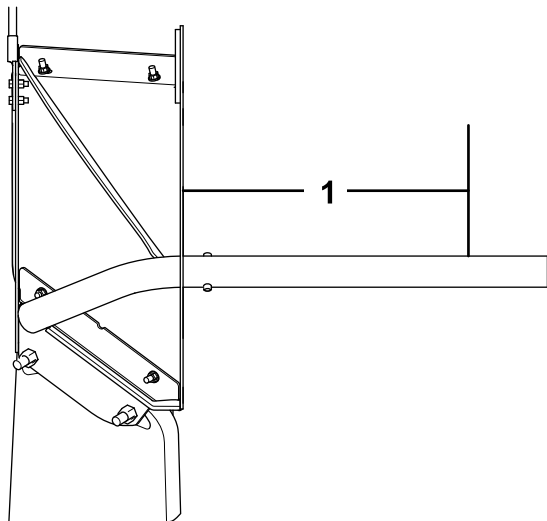
19. Vérifiez l'installation comme suit :
- Déposez et reposez plusieurs fois les ailes de la lame chasse-neige en effectuant les réglages éventuellement nécessaires.
 - Fixez la lame chasse-neige au camion, vérifiez qu'elle est de niveau et que tous les couteaux touchent le sol.
20. Si vous le souhaitez, vous pouvez couper le tube de l'ailette aux dimensions indiquées dans le tableau suivant pour votre chasse-neige; insérez ensuite l'obturateur au bout du tube.

Remarque: L'obturateur du tube empêche la corrosion.

Chasse-neige	Longueur du tube (Figure 24)
Étrave acier 228,5 cm (7 pi 6 po)	38,73 cm (15-3/4 po)
Lame droite standard 228,5 cm (7 pi 6 po)	36,83 cm (14-1/2 po)

Lame droite extra robuste 228,5 cm (7 pi 6 po)	30,95 cm (12-3/16 po)
Couteau basculant extra robuste 228,5 cm (7 pi 6 po) A-M 2013 et précédentes	51,43 cm (20-1/4 po)
Lame droite poly 228,5 cm (7 pi 6 po)	38,41 cm (15-1/8 po)
Lames droite 244 cm (8 pi)	
Lame droite XT 244 cm (8 pi)	
Lame droite poly 244 cm (8 pi)	35,24 cm (13-7/8 po)
Étrave acier 249 cm (8 pi 2 po)	50,16 cm (19-3/4 po)
Étrave poly 249 cm (8 pi 2 po)	56,67 cm (22-5/16 po)
Lame droite extra robuste 259 cm (8 pi 6 po)	46,19 cm (18-3/16 po)
Lame droite XT 259 cm (8 pi 6 po)	
Étrave poly 279 cm (9 pi 2 po)	37,46 cm (14-3/4 po)
Étrave acier 279 cm (9 pi 2 po)	33,97 cm (13-3/8 po)

Chasse-neige à couteau basculant extra robuste 274 cm (9 pi)	48,26 cm (19 po)
Lame droite extra robuste 274 cm (9 po)	53,81 cm (21-3/16 po)
Lame droite XT 274 cm (9 pi)	



g249046

Figure 24

1. Mesurer

Remarques:

Remarques:

BOSS

S N O W P L O W