

▲ ADVERTENCIA

CALIFORNIA

Advertencia de la Propuesta 65

Este producto contiene una o más sustancias químicas que el Estado de California considera causantes de cáncer, defectos congénitos o trastornos del sistema reproductor.

Seguridad

- Respete siempre las recomendaciones del fabricante del vehículo relacionadas con la instalación del quitanieves. Consulte los modelos de vehículo recomendados en el *Cuadro de aplicaciones y Guía de selección de quitanieves BOSS*.
- Muchos camiones modernos cuentan con bolsas de aire (airbags). **Nunca** desensamble, retire ni reubique los sensores u otros componentes relacionados con el funcionamiento de las bolsas de aire.
- A fin de cumplir con las normas federales y de garantizar un vehículo seguro, nunca supere el peso bruto nominal en el eje delantero (FGVWR), el peso bruto nominal en el eje trasero (RGVWR) o el peso bruto nominal del vehículo (GVWR).
- Debido a la gran variedad de equipos que pueden instalarse en el vehículo, no supere en ningún momento el peso bruto en el eje delantero (FGVWR), el peso bruto en el eje trasero (RGVWR), o el peso bruto del vehículo (GVWR). Es posible que esto requiera pesar el vehículo y añadir lastre según sea necesario. También es posible que limite la capacidad de carga útil del vehículo.

Instalación

Los lados derecho e izquierdo de la máquina se determinan desde la posición normal del operador.

1. Retire el parachoques delantero del vehículo.
2. Retire los soportes de la chapa de protección del bastidor del vehículo.
3. Alinee los taladros de la parte trasera del soporte en ángulo con los taladros del travesaño del vehículo ([Figura 1](#)).

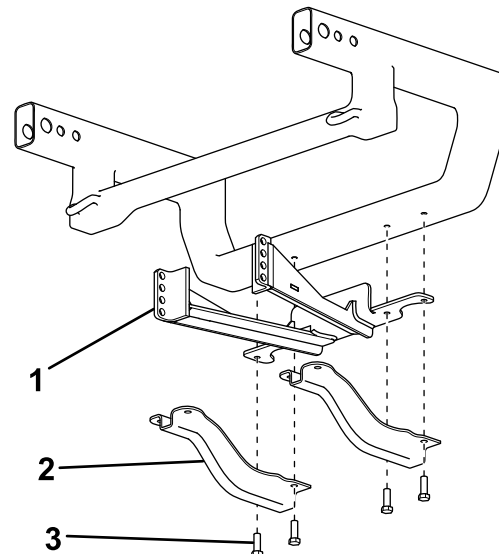


Figura 1

g221395

1. Soporte en ángulo
2. Soporte de la chapa de protección (existente)
3. Perno (existente)

4. Alinee los soportes de la chapa de protección que retiró anteriormente con los taladros del soporte en ángulo y del travesaño del vehículo.
5. Sujete los soportes de la chapa de protección y del soporte en ángulo usando los pernos existentes que retiró anteriormente ([Figura 1](#)).
6. Sujete los soportes laterales al bastidor del vehículo con 4 pernos ($\frac{3}{4}$ ") y 4 tuercas ([Figura 2](#)).

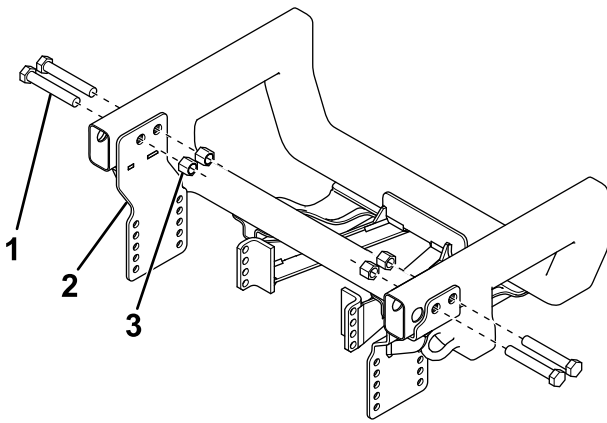


Figura 2

g222322

1. Perno (3/4")
2. Soporte lateral
3. Tuerca (3/4")

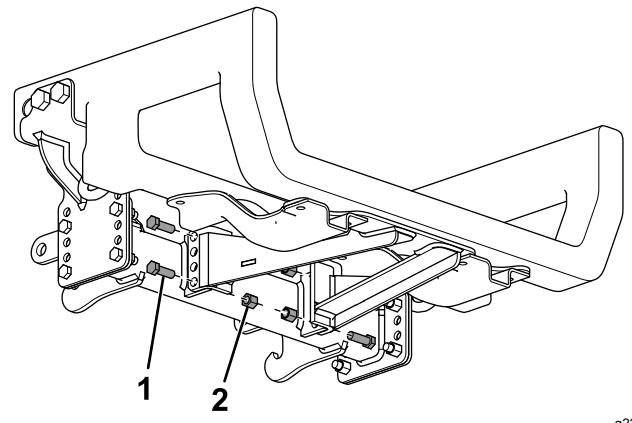


Figura 4

g222324

1. Perno (1/2")
2. Tuerca (1/2")

7. Sujete la viga de empuje a los soportes laterales con 8 pernos (1/2") y 8 tuercas ([Figura 3](#)).

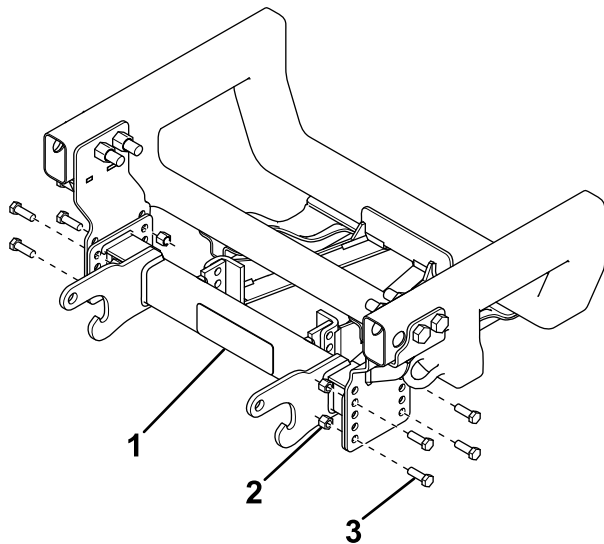


Figura 3

g222323

1. Viga de empuje
2. Tuerca (1/2")
3. Perno (1/2")

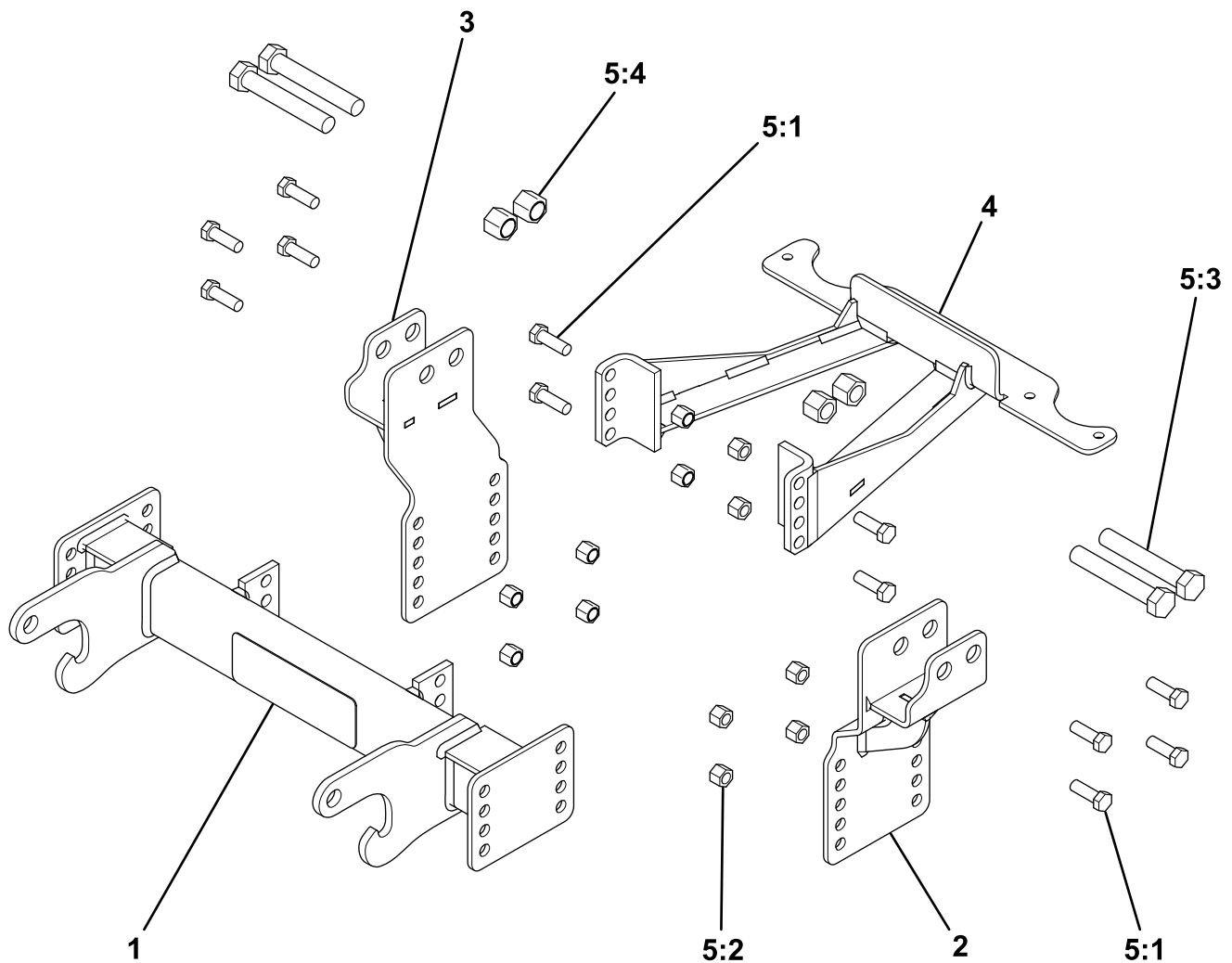
8. Sujete la viga de empuje al soporte en ángulo con 4 pernos (1/2") y 4 tuercas ([Figura 4](#)).

9. Apriete todas las fijaciones según las especificaciones siguientes:

- Pernos de 1/2" – 76 N·m (56 pies-libra)
- Pernos de 3/4" – 272 N·m (201 pies-libra)

Nota: Consulte al fabricante del vehículo para obtener las especificaciones de par de apriete de las fijaciones existentes.

10. Instale el parachoques delantero que se retiró anteriormente.



Piezas

g221394

Ref.	Número de pieza	Cant.	Descripción	Ref.	Número de pieza	Cant.	Descripción
1	PBA09461	1	VIGA DE EMPUJE	5:2	HDW01748	12	CONTRATUERCA CABEZA HEXAGONAL, NYLON, 1/2" – 13
2	PBA09463	1	PLACA DE APOYO DE LA VIGA DE EMPUJE, IZQ	5:3	HDW05734	4	PERNO DE CABEZA HEXAGONAL GR 5, 3/4" – 10 x 4 3/4"
3	PBA09462	1	PLACA DE APOYO DE LA VIGA DE EMPUJE, DER	5:4	HDW03037	4	CONTRATUERCA CABEZA HEXAGONAL, NYLON, 3/4" – 10
4	LTA09469	1	SOPORTE DE LA CHAPA DE PROTECCIÓN				
5	HDW10882	1	KIT DE FIJACIONES				
5:1	HDW01728	12	PERNO DE CABEZA HEXAGONAL GR 5, 1/2" – 13 x 1 1/2"				

BOSS
S N O W P L O W