

⚠ GEFAHR

Motoren in Fahrzeugen umfassen bewegliche Teile und können sehr heiß werden und schwere Verbrennungen und Verletzungen verursachen.

Stellen Sie den Motor ab und lassen ihn ausreichend abkühlen, bevor Sie dieses Kit montieren.

⚠ GEFAHR

Die Batterien von Fahrzeugen können elektrische Schläge und schwere Verbrennungen oder tödliche Verletzungen verursachen.

Schließen Sie die Batterie ab, bevor Sie dieses Kit montieren.

Bestimmen Sie die linke und rechte Seite der Maschine anhand der üblichen Einsatzposition.

1. Nehmen Sie den Kabelanschluss hinten am linken Scheinwerfer des Fahrzeugs ab (Bild 1).
2. Suchen Sie die beiden schwarzen Enden des Scheinwerfer-Anchlusses und verbinden Sie diese mit dem rechteckigen Anschluss an der Rückseite des linken Scheinwerfers am Fahrzeug (Bild 1).
3. Schließen Sie den runden Anschluss vom Scheinwerfer-Adapter am blauen Anschluss am Kabelbaum des Pflugs an (Bild 1).
4. Schließen Sie den blauen runden Anschluss der anderen Seite des Scheinwerfer-Adapters am schwarzen Anschluss am Kabelbaum des Pflugs an (Bild 1).
5. Schließen Sie den anderen freien Anschluss des Scheinwerfer-Adapters am vorher abgeschlossenen Anschluss am Kabelbaum des Fahrzeugs an (Bild 1).
6. Schließen Sie den gelben Rundstecker des Scheinwerfer-Adapters am gelben Rundstecker am Kabelbaum des Pflugs an (Bild 1).

7. Schließen Sie den rosafarbenen Rundstecker des Scheinwerfer-Adapters am violetten Rundstecker am Kabelbaum des Pflugs an (Bild 1).
8. Wiederholen Sie die Schritte 1 bis 5 für den rechten Fahrzeugscheinwerfer.

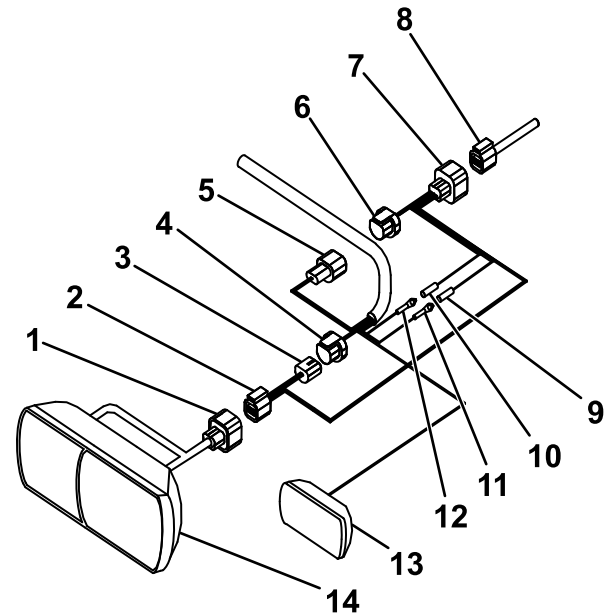


Bild 1

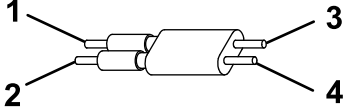
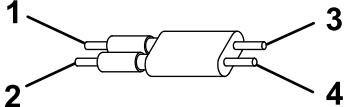
g222895

- | | |
|--|--|
| 1. Fahrzeugscheinwerfer-Anschluss | 8. Fahrzeugkabelbaum |
| 2. Schwarzer, rechteckiger Scheinwerfer-Adapteranschluss | 9. Rosafarbener Rundstecker des Scheinwerfer-Adapters |
| 3. Schwarzer, runder Scheinwerfer-Adapteranschluss | 10. Gelber Rundstecker des Scheinwerfer-Adapters |
| 4. Blauer Kabelbaumanschluss des Pflugs | 11. Violetter der rosafarbener Kabelbaumanschluss des Pflugs |
| 5. Schwarzer Kabelbaumanschluss des Pflugs | 12. Gelber Rundstecker des Pflug-Kabelbaums |
| 6. Blauer, runder Scheinwerfer-Adapteranschluss | 13. Blinksignal |
| 7. Schwarzer, rechteckiger Scheinwerfer-Adapteranschluss | 14. Fahrzeugscheinwerfer |

9. Schließen Sie den rosafarbenen Rundstecker des Scheinwerfer-Adapters am rosafarbenen Rundstecker am Kabelbaum des Pflugs an ([Bild 1](#)).
10. Fetten Sie den gelben Rundstecker des Scheinwerfer-Adapters ein und befestigen Sie diesen.

Hinweis: Bei dieser Installation verwenden Sie en gelben Rundstecker nicht.

11. Suchen Sie den Anschluss für die Fahrzeugoption und fluchten Sie ihn gemäß der Tabelle unten in der Standardausrichtung aus:

Ausrichtung	Kabelfarben
Standardausrichtung	 1. Braun 3. Rot/gelb 2. Rot 4. Weiß/gelb
Umgekehrte Ausrichtung	 1. Rot 3. Rot/gelb 2. Braun 4. Weiß/gelb