

⚠ PELIGRO

Los motores de los vehículos incluyen piezas móviles que pueden alcanzar temperaturas extremadamente elevadas y causar quemaduras y lesiones corporales graves.

Apague el motor y deje que se enfríe durante suficiente tiempo antes de instalar este kit.

⚠ PELIGRO

Las baterías de los vehículos pueden producir descargas eléctricas peligrosas y causar quemaduras graves o la muerte.

Desconecte la batería antes de instalar este kit.

Los lados derecho e izquierdo de la máquina se determinan desde la posición normal del operador.

1. Desconecte el conector de arnés de cables de la parte trasera del faro izquierdo del vehículo (Figura 1).
2. Localice el extremo del adaptador del faro que tiene 2 conectores negros, y conecte el conector cuadrado a la parte trasera del faro izquierdo del vehículo (Figura 1).
3. Conecte el conector redondeado del adaptador del faro al conector azul del arnés de cables del quitanieves (Figura 1).
4. Conecte el conector redondeado azul del otro extremo del adaptador del faro al conector negro del arnés de cables del quitanieves (Figura 1).
5. Conecte el otro conector negro del adaptador del faro al conector que se desconectó anteriormente del arnés de cables del vehículo (Figura 1).
6. Conecte el conector de bala amarillo del adaptador del faro al conector de bala amarillo del arnés de cables del quitanieves (Figura 1).
7. Conecte el conector de bala rosa del adaptador del faro al conector de bala violeta del arnés de cables del quitanieves (Figura 1).

8. Repita los pasos 1 a 5 con el faro derecho del vehículo.

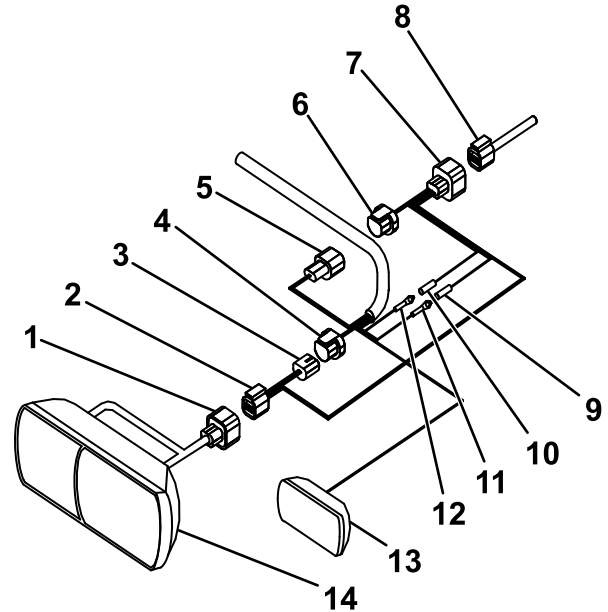


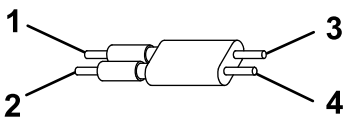
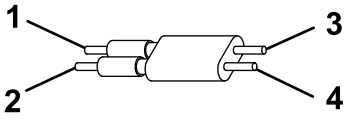
Figura 1

g222895

- | | |
|---|---|
| 1. Conector del faro del vehículo | 8. Arnés de cables del vehículo |
| 2. Conector cuadrado negro del adaptador del faro | 9. Conector de bala rosa del adaptador del faro |
| 3. Conector redondeado negro del adaptador del faro | 10. Conector de bala amarillo del adaptador del faro |
| 4. Conector azul del arnés de cables del quitanieves | 11. Conector de bala violeta o rosa del arnés de cables del quitanieves |
| 5. Conector negro del arnés de cables del quitanieves | 12. Conector de bala amarillo del arnés de cables del quitanieves |
| 6. Conector redondeado azul del adaptador del faro | 13. Intermitente |
| 7. Conector cuadrado negro del adaptador del faro | 14. Faro del vehículo |
-
9. Conecte el conector de bala rosa del adaptador del faro al conector de bala rosa del arnés de cables del quitanieves (Figura 1).
 10. Engrase, recoja y sujete el conector de bala amarillo del adaptador del faro.

Nota: El conector de bala amarillo no se utilizará.

11. Localice el conector de opciones del vehículo y alinéelo con la orientación estándar, como se muestra a continuación:

Orientación	Colores de los cables
Orientación estándar	 <p>1. Marrón 3. Rojo/amarillo 2. Rojo 4. Blanco/amarillo</p>
Orientación invertida	 <p>1. Rojo 3. Rojo/amarillo 2. Marrón 4. Blanco/amarillo</p>