



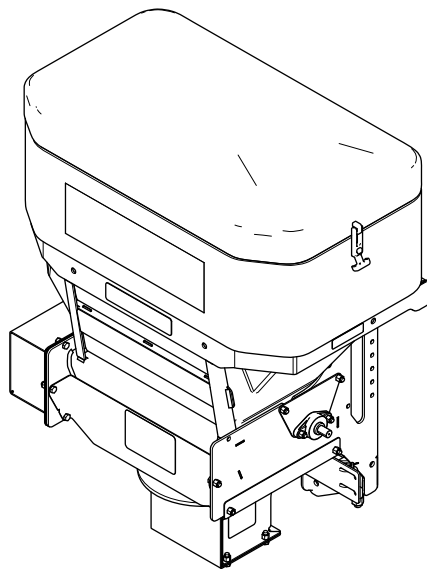
P.O. Box 787
Iron Mountain, MI 49801
United States

Bedienungsanleitung

Heckstreuer TGS 800

Bestellnummer TGS08000—Serienr. 40000000 und höher

Bestellnummer TGS11072—Serienr. 40000000 und höher



Dieses Produkt erfüllt alle relevanten europäischen Richtlinien; weitere Details finden Sie in der produktspezifischen Konformitätserklärung (DOC).

Weitere Informationen zur eingeschränkten Produktgarantie sowie der hierzu geltenden Richtlinien der BOSS-Produkte finden Sie unter www.bossplov.com.

Patent angemeldet.

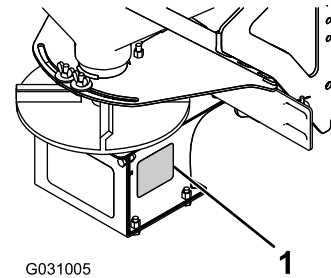


Bild 1

1. Typenschild mit Seriennummer

Modellnr. _____
Seriennr. _____

In dieser Anleitung werden potenzielle Gefahren angeführt, und Sicherheitshinweise werden vom Sicherheitswarnsymbol (**Bild 2**) gekennzeichnet. Dieses Warnsymbol weist auf eine Gefahr hin, die zu schweren oder tödlichen Verletzungen führen kann, wenn Sie die empfohlenen Sicherheitsvorkehrungen nicht einhalten.



Bild 2

1. Sicherheitswarnsymbol

In dieser Anleitung werden zwei Begriffe zur Hervorhebung von Informationen verwendet. **Wichtig** weist auf spezielle technische Informationen hin, und **Hinweis** hebt allgemeine Informationen hervor, die Ihre besondere Beachtung verdienen.

⚠️ WARNUNG:

KALIFORNIEN

Warnung zu Proposition 65

Bei Verwendung dieses Produkts sind Sie ggf. Chemikalien ausgesetzt, die laut den Behörden des Staates Kalifornien krebserregend wirken, Geburtsschäden oder andere Defekte des Reproduktionssystems verursachen.

Einführung

Lesen Sie diese Informationen sorgfältig durch, um sich mit dem ordnungsgemäßen Einsatz und der Wartung des Geräts vertraut zu machen und Verletzungen und eine Beschädigung des Geräts zu vermeiden. Sie tragen die Verantwortung für einen ordnungsgemäßen und sicheren Einsatz des Geräts.

Wenden Sie sich hinsichtlich Informationen zu Produkten und Zubehör sowie Angaben zu Ihrem örtlichen Vertragshändler oder zur Registrierung des Produkts direkt an BOSS unter www.bossplov.com.

Wenden Sie sich an den BOSS-Vertragshändler oder den technischen Kundendienst von BOSS (1-800-286-4155), wenn Sie eine Serviceleistung, BOSS Originalersatzteile oder weitere Informationen benötigen. Haben Sie dafür die Modell- und Seriennummern Ihres Produkts griffbereit. **Bild 1** zeigt die Position der Modell- und Seriennummern am Produkt. Tragen Sie hier bitte die Modell- und Seriennummern des Geräts ein.

Inhalt

Sicherheit	3
Vorbereitung	3
Betrieb	4
Sicherheits- und Bedienungsschilder	5
Einrichtung	7
Montage des Kabelstrangs	7
Montage der Einschubhalterung	8
Montieren des Streuers	8
Montage der RT3-Halterung	9
Montieren des Streuers	10
Montieren des Streuer-Steuergeräts	11
Produktübersicht	12
Bedienelemente	12
Technische Daten	13
Betrieb	14
Montage des Streuers	14
Demontage des Streuers	14
Montage des Streuers	14
Demontage des Streuers	15
Befüllen des Streuers	16
Verwenden des Streuers	17
Lösen einer Verstopfung	17
Entladen des Streuers	17
Einstellen der Materialverteiler	18
Einstellen der Gummiabdeckungen	18
Einstellen der Streuvibration	19
Betriebshinweise	19
Wartung	20
Empfohlener Wartungsplan	20
Schmierung	20
Einfetten der Maschine	20
Einlagerung	20
Fehlersuche und -behebung	21

Sicherheit

Der unsachgemäße Einsatz und die falsche Wartung des Geräts können zu Verletzungen führen. Befolgen Sie zur Verringerung des Verletzungsrisikos diese Sicherheitshinweise und beachten Sie das Warnsymbol **▲** mit der Bedeutung **Achtung, Warnung oder Gefahr – Sicherheitsrisiko**. Ein Nichtbeachten dieser Anweisungen kann zu schweren oder tödlichen Verletzungen führen.

Vorbereitung

- Stellen Sie sicher, dass nur geschulte Personen die Wartung an diesem Gerät durchführen oder Montagearbeiten durchführen.
- Tragen Sie immer entsprechende Schutzkleidung, wenn Sie den Streuer beladen, entladen und warten. Tragen Sie immer rutschfeste Arbeitsschuhe, warme Kleidung, eine Schutzbrille und einen Staubschutz.
- Stellen Sie sicher, dass sich Ihr Rückspiegel in einer ordnungsgemäßen Stellung befindet.
- Viele Pritschenwagen sind mit Airbags ausgerüstet. Deaktivieren, entfernen oder positionieren Sie die Komponenten oder Sensoren in Verbindung mit der Funktion von Airbags nie um.
- Streuer vom Typ TGS 800 mit Einschub- oder RT3-Halterungen dürfen ausschließlich mit einer Kupplung verwendet werden, die mindestens Klasse IV entspricht. Die Tragfähigkeit der Kupplung des Fahrzeugs darf nicht überschritten werden.
- Die maximale Kapazität des TGS 800 beträgt 362 kg an Salz. Dieses Gewicht darf nicht überschritten werden.

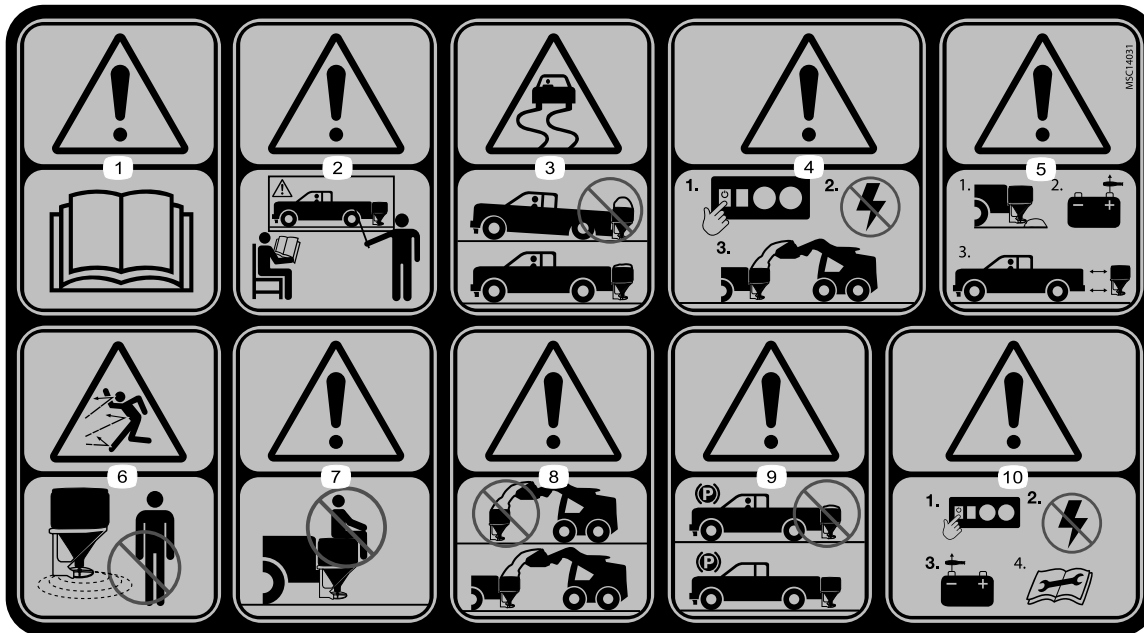
Betrieb

- Lesen Sie vor der Verwendung oder der Wartung des Streuers die *Bedienungsanleitung*.
- Setzen Sie die Maschine nicht ein, wenn Sie müde oder krank sind oder unter Alkohol- oder Drogeneinfluss stehen.
- Halten Sie sich für fahrzeugmontierte Streuer immer an die Empfehlungen des Herstellers hinsichtlich der Parkverfahren.
- Legen Sie immer den Sicherheitsgurt an, wenn Sie ein Motorfahrzeug verwenden.
- Fahren Sie beim Streuen nicht schneller als 22,5 km/h.
- Der maximale Betriebsgeräuschpegel dieses Streuers ist 70 dBA.
- Bringen Sie Körperteile niemals zwischen den Streuer und das Fahrzeug.
- Eine Überlastung des Streuers kann Unfälle oder Schäden verursachen. Das zulässige Gesamtgewicht des Fahrzeugs bzw. der Vorder- oder Hinterachsen des Fahrzeugs darf niemals überschritten werden.
- Dieser Streuer darf ausschließlich für Salz, Sand oder eine Mischung aus Sand und Salz verwendet werden. Verwenden Sie den Streuer nie für andere Materialien.
- Versuchen Sie nie einen gefüllten Streuer zu montieren oder abzunehmen.
- Schalten Sie den Streuer vor dem Befüllen, der Montage, Demontage, Instandhaltung oder vor Reinigungsarbeiten ab.
- Beim Betrieb des Streuers muss ein Mindestabstand von 7,6 m zu umstehenden Personen eingehalten werden.
- Steigen Sie niemals in den Streuer oder fahren Sie auf ihm mit.
- Berühren Sie bewegliche Teile und Befestigungsstellen nicht mit den Händen, Füßen oder Kleidungsstücken.
- Montieren Sie den Streuer an einem Fahrzeug, bevor Sie Streugut laden.
- Der Streuer muss mit ordentlich angezogenen Spanngurten und Einschub- und RT3-Halterungen ordnungsgemäß befestigt sein.
- Achten Sie beim Transport des Streuers darauf, dass er ordnungsgemäß gesichert ist. Anweisungen finden Sie auf www.bossploow.com.
- Die Einschubhalterung muss ordnungsgemäß gesichert und an der Kupplung (5 cm) des Fahrzeugs angebracht sein.
- Die oberen und unteren Bolzen der RT3-Halterung müssen ordnungsgemäß gesichert und an der Kupplung (5 cm) des Fahrzeugs angebracht sein.
- Sicherheitsdatenblätter (SDB) finden Sie auf www.bossploow.com.
- Verwenden Sie zur Handhabung schwerer Komponenten des Streuers eine Hubvorrichtung mit einer Tragfähigkeit von mindestens 450 kg.
- Lagern Sie kein Streugut im Füllkasten.

Sicherheits- und Bedienungsschilder



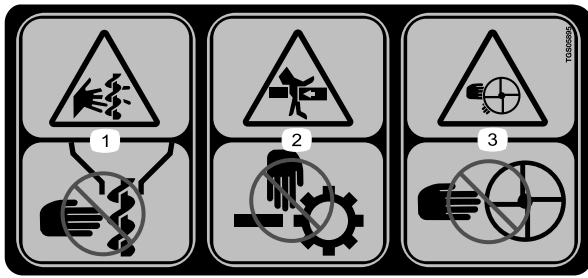
Die Sicherheits- und Anweisungsaufkleber sind gut sichtbar; sie befinden sich in der Nähe der möglichen Gefahrenbereiche. Tauschen Sie beschädigte oder verloren gegangene Aufkleber aus.



TGS06269

decalts06269b

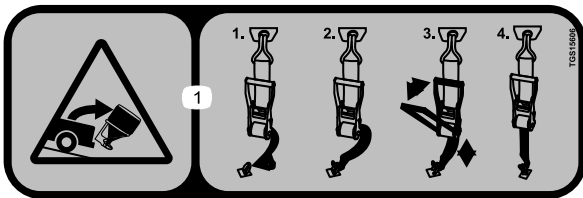
- | | | | |
|---|--|--|--|
| <p>1. Warnung: Lesen Sie die <i>Bedienungsanleitung</i>.</p> <p>2. Warnung: Alle Bediener müssen vor der Verwendung der Maschine geschult werden.</p> <p>3. Gefahr des Verlustes der Fahrzeugkontrolle: Füllen Sie die Maschine nicht zu voll.</p> | <p>4. Achtung: Stellen Sie die Maschine vor dem Füllen ab.</p> <p>5. Warnung: Leeren Sie den Füllkasten und schließen Sie den Strom ab, bevor Sie die Maschine montieren oder entfernen.</p> <p>6. Gefahr durch herausgeschleuderte Objekte: Unbeteiligte müssen einen Abstand zur Maschine halten.</p> | <p>7. Warnung: Stehen Sie nie auf der Maschine oder fahren Sie auf ihr mit.</p> <p>8. Warnung: Die Maschine muss vor dem Füllen montiert werden.</p> <p>9. Warnung: Lagern Sie kein Material in der Maschine.</p> | <p>10. Warnung: Stellen Sie die Maschine und den Strom ab, bevor Sie die Maschine warten.</p> |
|---|--|--|--|



TGS05895

decaltgs05895b

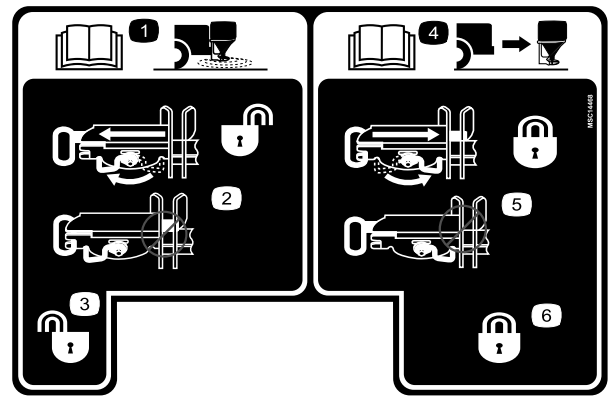
1. Schnitt- bzw. Amputationsgefahr an der Schnecke: Halten Sie Finger und Hände von der Schnecke fern.
2. Quetschgefahr: Halten Sie Hände und Finger von sich bewegenden Teilen fern.
3. Schnitt- bzw. Amputationsgefahr am Tellerstreuer: Halten Sie Finger und Hände vom Tellerstreuer fern.



TGS15606

decaltgs15606

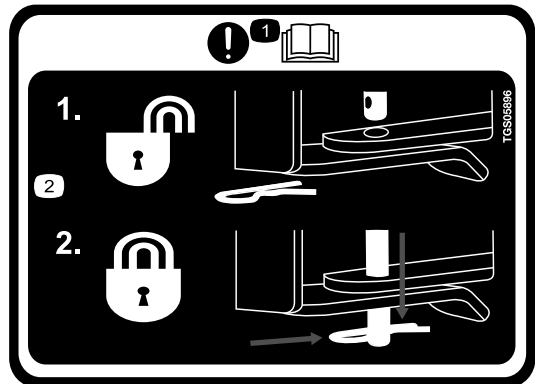
1. Gefahr des Maschinenverlustes: Die Spanngurte müssen immer befestigt sein.



MSC14468

decalmsc14468

1. Informationen zum Montieren des Streuers finden Sie in der *Bedienungsanleitung*.
2. Kupplungsfederstift, entriegelt
3. Kupplungsfederstift, entriegelte Stellung
4. Informationen zum Abbauen des Streuers finden Sie in der *Bedienungsanleitung*.
5. Kupplungsfederstift, verriegelt
6. Kupplungsfederstift, verriegelte Stellung



TGS05896

decaltgs05896

1. *Wichtig: Lesen Sie die Bedienungsanleitung.*
2. Der Sicherungsstift muss vor der Verwendung der Maschine vollständig eingerastet sein.



MSC06370

decalmsc06370

(nicht-austauschbarer Aufkleber)

1. Zuführgeschwindigkeit
2. Power
3. Scheinwerfer
4. Rüttler
5. Blast
6. Streuscheibengeschwindigkeit

Einrichtung

Hinweis: Zur Montage dieses Geräts ist entweder eine Einschub- oder RT3-Halterung erforderlich. Für weitere Informationen wenden Sie sich bitte an Ihren BOSS-Vertragshändler.

Montage des Kabelstrangs

⚠ GEFAHR

Motoren in Fahrzeugen umfassen bewegliche Teile und können sehr hohe Temperaturen entwickeln und schwere Verbrennungen und Verletzungen verursachen.

Stellen Sie den Motor ab und lassen ihn ausreichend abkühlen, bevor Sie dieses Kit montieren.

⚠ GEFAHR

Fahrzeuggatterien können elektrische Schläge und schwere Verbrennungen oder tödliche Verletzungen verursachen.

Schließen Sie die Batterie ab, bevor Sie dieses Kit montieren.

1. Befestigen Sie den streuerseitigen Anschlüsse des Kabelstrangs (Bild 3) mit einem Kabelbinder an der Mitte der hinteren Stoßstange des Fahrzeugs.
2. Verlegen Sie den Kabelstrang an der Leiste des Fahrzeugrahmens an der Fahrerseite in den Motorraum und befestigen Sie ihn mit Kabelbindern.

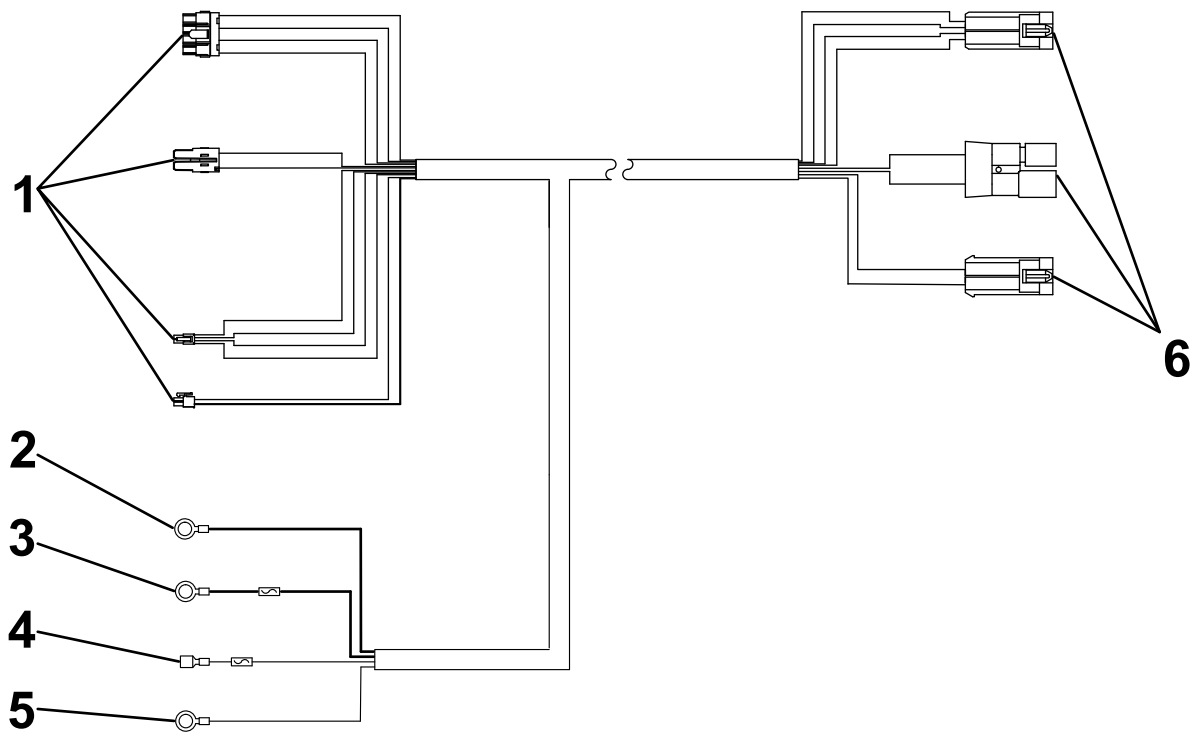
Hinweis: Halten Sie den Kabelstrang fern von heißen oder beweglichen Komponenten.

3. Verlegen Sie die Anschlüsse des Steuergeräts, des Flachsteckers und des Erdungskabels durch die Stirnwand des Fahrzeugs in die Fahrerkabine und befestigen Sie diese mit Kabelbindern.

Hinweis: Verlegen Sie die Anschlüsse dorthin, wo Sie das Steuergerät montieren möchten.

4. Verbinden Sie den schwarzen Ringanschluss im Motorraum mit dem Minuspol (-) der Batterie (Bild 3).
5. Verbinden Sie den roten Ringanschluss im Motorraum mit dem Pluspol (+) der Batterie (Bild 3).

6. Schließen Sie den roten Flachstecker an der Stromversorgung des Zündschalters des Fahrzeugs an (Bild 3).
7. Schließen Sie das Erdungskabel am Minuspol (-) der Batterie oder am Fahrzeugrahmen an (Bild 3).
8. Wickeln Sie alle überschüssigen Kabellängen auf und sichern Sie die Kabel mit Kabelbindern im Motorraum.



g239091

Bild 3

- | | |
|----------------------------|----------------------|
| 1. Steuergerätanschlüsse | 4. Flachstecker |
| 2. Schwarzer Anschlussring | 5. Erdungskabel |
| 3. Roter Anschlussring | 6. Streueranschlüsse |

Montage der Einschubhalterung

1. Befestigen Sie die Einschubhalterung mit 4 Schrauben ($\frac{1}{2}$ ") und Sicherungsmuttern ($\frac{1}{2}$ ") am Streuer und ziehen Sie die Schrauben auf ein Drehmoment von 76 N·m an, wie in [Bild 4](#) dargestellt.

2. Befestigen Sie den Streuscheibenschutz mit den beiden vorhandenen Schrauben ($\frac{3}{8}$ ") und Sicherungsmuttern ($\frac{3}{8}$ ") am Streuer und ziehen Sie die Schrauben auf ein Drehmoment von 27 N·m an, wie in [Bild 4](#) dargestellt.

Montieren des Streuers mit der Einschubhalterung

1. Befestigen Sie den D-Ring am Ende des Spanngurts mit einer Schraube ($\frac{1}{2}$ "), Unterlegscheibe ($\frac{1}{2}$ ") und einer Sicherungsmutter ($\frac{1}{2}$ ") an den oberen Befestigungslöchern außen am Rahmen des Streuers und ziehen Sie die Schrauben auf ein Drehmoment von 76 N·m an, wie in [Bild 5](#) dargestellt.

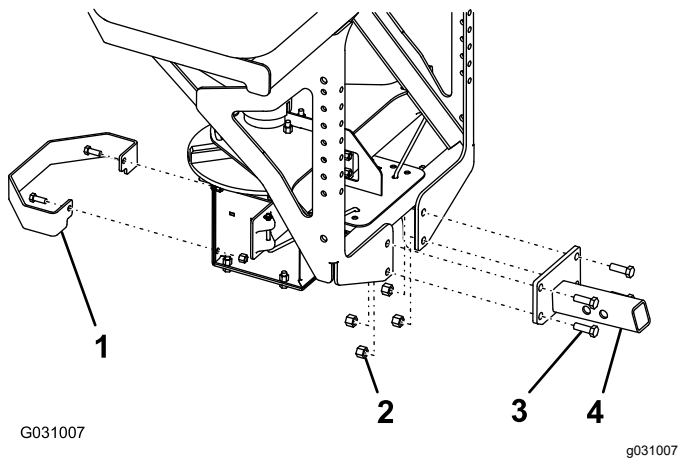


Bild 4

- | | |
|---|---------------------------------|
| 1. Streuscheibenschutz | 3. Schraube ($\frac{1}{2}$ ") |
| 2. Sicherungsmutter ($\frac{1}{2}$ ") | 4. Einschubhalterung |

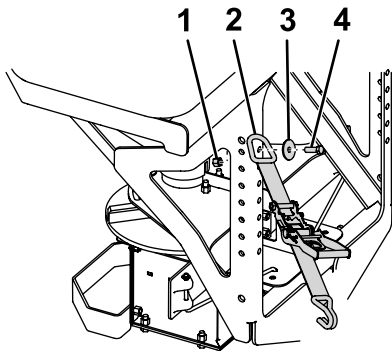


Bild 5

g234640

- | | |
|----------------------------|---------------------------|
| 1. Sicherungsmutter (1/2") | 3. Unterlegscheibe (1/2") |
| 2. Spanngurt | 4. Schraube (1/2") |

2. Verbinden Sie die Streuerkupplung mit der Fahrzeugkupplung und richten Sie die zweite Befestigungsöffnung an der Streuerkupplung an der Öffnung in der Fahrzeugkupplung aus (Bild 6).

Hinweis: Bei Kontakt des Streuers mit der Stoßstange Ihres Fahrzeugs, ziehen Sie den Streuer aus der Kupplung und richten Sie ihn an der ersten Befestigungsöffnung der Streuerkupplung aus.

⚠ GEFAHR

Der Streuer ist schwer und kann schwere Verletzungen verursachen, wenn er herunterfällt.

Stellen Sie sicher, dass Sie einen stabilen Untergrund haben, und vermeiden Sie das Anheben des Streuers auf rutschigen oder unebenen Oberflächen.

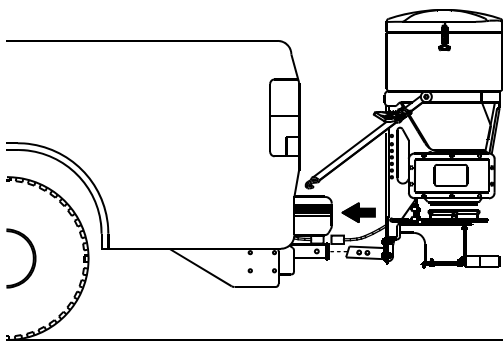


Bild 6

g186474

3. Befestigen Sie die Streuerkupplung mit dem Lastösenbolzen und dem Splint an Ihrer Fahrzeugkupplung.
4. Befestigen Sie die Stützarme mit 8 Schrauben (3/8") und Sicherungsmuttern (3/8") am Rahmen des Streuers und ziehen Sie die Schrauben auf

ein Drehmoment von 27 N·m an, wie in Bild 7 dargestellt.

Hinweis: Bringen Sie die Arme so an, dass die Stützblöcke an der Stoßstange des Fahrzeugs anliegen.

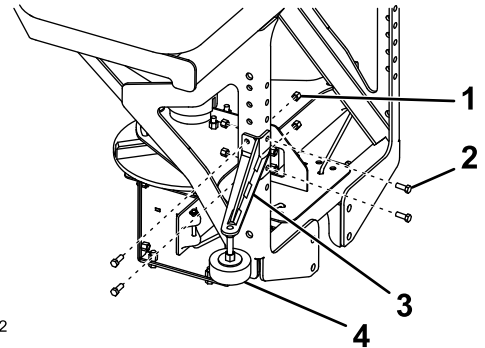


Bild 7

G031012

g031012

- | | |
|----------------------------|---------------|
| 1. Sicherungsmutter (3/8") | 3. Stützarm |
| 2. Schraube (3/8") | 4. Stützblock |

5. Schrauben Sie die Blöcke an den Stützarmen bis sie eng an der Stoßstange des Fahrzeugs anliegen und ziehen Sie die Kontermutter fest, um die Blöcke zu sichern (Bild 7).

6. Ziehen Sie die Enden der Spanngurte zwischen die Stoßstange und die Ladefläche Ihres Fahrzeugs und befestigen sie an einem stabilen Punkt an der Leiste des Fahrzeugrahmens.

Hinweis: Zur Befestigung kann es notwendig sein, ein Loch in die Leiste des Fahrzeugrahmens zu bohren.

7. Verbinden Sie den Kabelstrang des Streuers mit dem Kabelstrang des Fahrzeugs.

Montage der RT3-Halterung

1. Befestigen Sie die RT3-Halterung mit 4 Schrauben (1/2") und Sicherungsmuttern (1/2") am Streuer und ziehen Sie die Schrauben auf ein Drehmoment von 76 N·m an, wie in Bild 8 dargestellt.

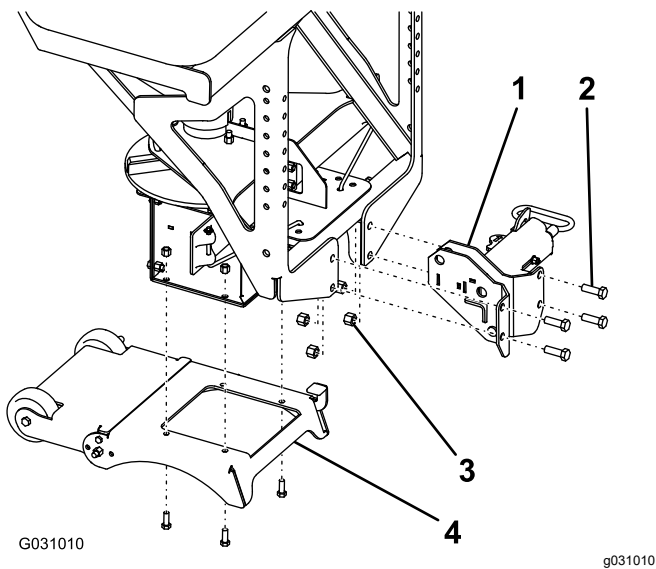


Bild 8

- | | |
|--------------------|----------------------------|
| 1. RT3-Halterung | 3. Sicherungsmutter (1/2") |
| 2. Schraube (1/2") | 4. Haltevorrichtung |

2. Befestigen Sie die Haltevorrichtung mit den vier vorhandenen Schrauben (3/8") und Sicherungsmuttern (3/8") am Streuer und ziehen Sie die Schrauben auf ein Drehmoment von 27 N·m an, wie in [Bild 8](#) dargestellt.

Montieren des Streuers

mit der RT3-Halterung

1. Befestigen Sie den D-Ring am Ende des Spanngurts mit einer Schraube (1/2"), Unterlegscheibe (1/2") und einer Sicherungsmutter (1/2") an den oberen Befestigungslöchern außen am Rahmen des Streuers und ziehen Sie die Schrauben auf ein Drehmoment von 76 N·m an, wie in [Bild 9](#) dargestellt.

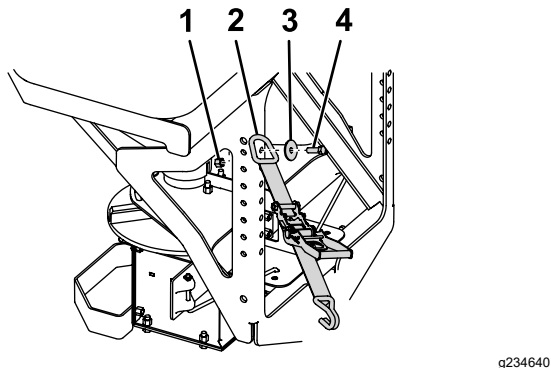


Bild 9

- | | |
|----------------------------|---------------------------|
| 1. Sicherungsmutter (1/2") | 3. Unterlegscheibe (1/2") |
| 2. Spanngurt | 4. Schraube (1/2") |

2. Verbinden Sie die RT3-Kupplung mit der Fahrzeugkupplung und richten Sie die zweite Befestigungsöffnung an der Streuerkupplung mit der Öffnung in der Fahrzeugkupplung aus ([Bild 10](#)).

Hinweis: Bei Kontakt des Streuers mit der Stoßstange Ihres Fahrzeugs, ziehen Sie den Streuer aus der Kupplung und richten Sie ihn an der ersten Befestigungsöffnung der Streuerkupplung aus.

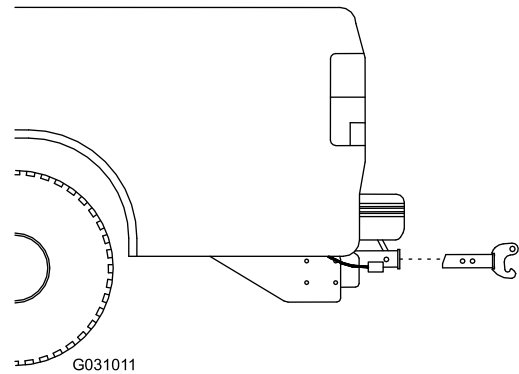


Bild 10

3. Befestigen Sie die Streuerkupplung mit dem Lastösenbolzen und dem Splint an Ihrer Fahrzeugkupplung.
4. Drehen Sie den Sicherungshebel an der RT3-Halterung zum Verriegeln in die Position LOCK ([Bild 11](#)).

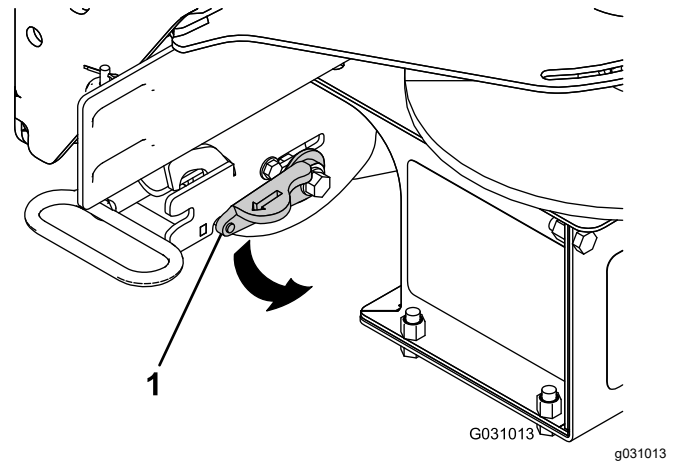


Bild 11

1. Sicherungshebel

5. Halten Sie den Streuer fest und treten Sie auf die Haltevorrichtung, um ihn nach hinten zu kippen, bis sich der untere Bolzen der RT3-Halterung auf Höhe des Hakens an der RT3-Kupplung befindet ([Bild 12](#)).

⚠ GEFAHR

Der Streuer ist schwer und kann schwere Verletzungen verursachen, wenn er herunterfällt.

Stellen Sie sicher, dass Sie einen stabilen Untergrund haben, und vermeiden Sie das Anheben des Streuers auf rutschigen oder unebenen Oberflächen.

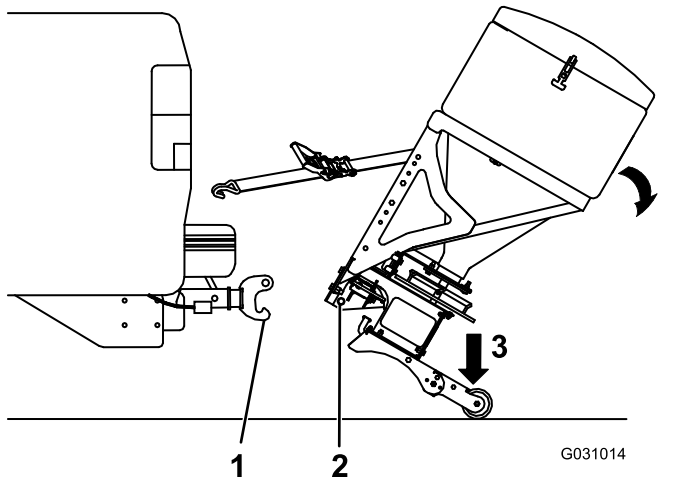


Bild 12

1. RT3-Kupplungshaken
2. Unterer Bolzen
3. Hier treten

6. Schieben Sie den Streuer nach vorne und setzen Sie den unteren Bolzen der RT3-Halterung auf den Kupplungshaken.
7. Richten Sie den Streuer auf, bis der obere Bolzen der RT3-Halterung einrastet.

⚠ GEFAHR

Der Streuer ist sehr schwer und kann beim Herabfallen vom Fahrzeug schwere Verletzungen und Schäden verursachen.

Stellen Sie sicher, dass der obere Bolzen der RT3-Halterung fest sitzt und dass die Sicherheitsverriegelung nach unten umgelegt ist.

8. Befestigen Sie die Stützarme mit 8 Schrauben ($\frac{3}{8}$ ") und 8 Sicherungsmuttern ($\frac{3}{8}$ ") am Rahmen des Streuers und ziehen Sie die Schrauben auf ein Drehmoment von 27 N·m an, wie in Bild 7 dargestellt.

Hinweis: Bringen Sie die Arme so an, dass die Stützblöcke an der Stoßstange des Fahrzeugs anliegen.

9. Schrauben Sie die Blöcke an den Stützarmen bis sie eng an der Stoßstange des Fahrzeugs

anliegen und ziehen Sie die Kontermutter fest, um die Blöcke zu sichern (Bild 7).

10. Ziehen Sie die Enden der Spanngurte zwischen die Stoßstange und die Ladefläche Ihres Fahrzeugs und befestigen sie an einem stabilen Punkt an der Leiste des Fahrzeugrahmens.

Hinweis: Zur Befestigung kann es notwendig sein, ein Loch in die Leiste des Fahrzeugrahmens zu bohren.

11. Treten Sie auf die Räder der Haltevorrichtung, um sie unter die Vorrichtung zu klappen (Bild 13).

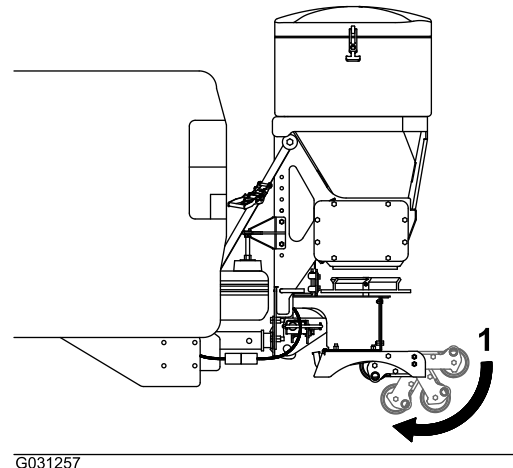


Bild 13

1. Haltevorrichtung mit Rädern

12. Verbinden Sie den Kabelstrang des Streuers mit dem Kabelstrang des Fahrzeugs.

Montieren des Streuer-Steuergeräts

Bringen Sie das Steuergerät in der Fahrerkabine an, wo es die Verwendung des Fahrzeugs und die Sicht des Fahrers nicht beeinträchtigt.

Wichtig: Das Steuergerät darf nicht an einer Stelle angebracht werden, wo ein Fahrzeuginsasse bei einem Unfall damit in Kontakt kommen könnte.

1. Bringen Sie den Haltebügel mit zwei Blechschrauben am Fahrzeug an (Bild 14).

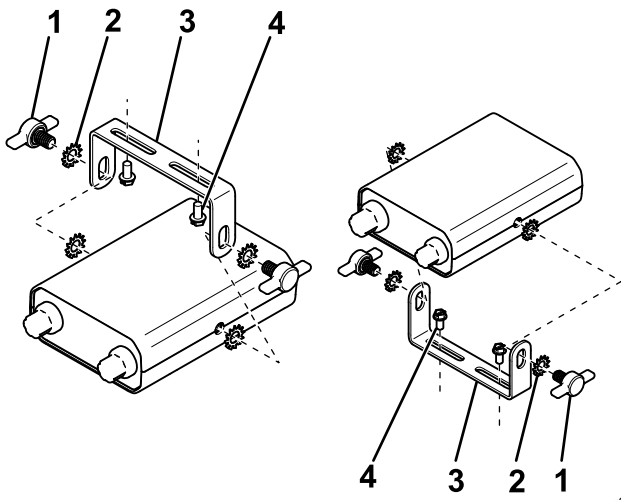


Bild 14

g239094

- | | |
|-------------------|------------------|
| 1. Daumenschraube | 3. Haltebügel |
| 2. Zahnscheibe | 4. Blechschraube |

2. Befestigen Sie das Steuergerät mit vier Zahnscheiben und zwei Rändelschrauben an der Befestigungshalterung (Bild 14).

Hinweis: Positionieren Sie die Anzeige des Steuergeräts so, dass der Fahrer einen guten Blick darauf hat.

3. Verbinden Sie den Kabelbaum des Steuergerätes mit dem Anschluss des Steuergerätes (Bild 15).

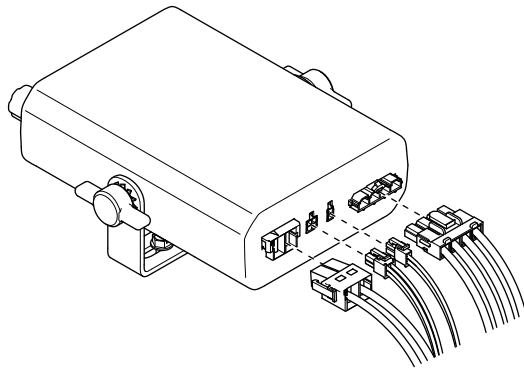


Bild 15

g239263

Produktübersicht

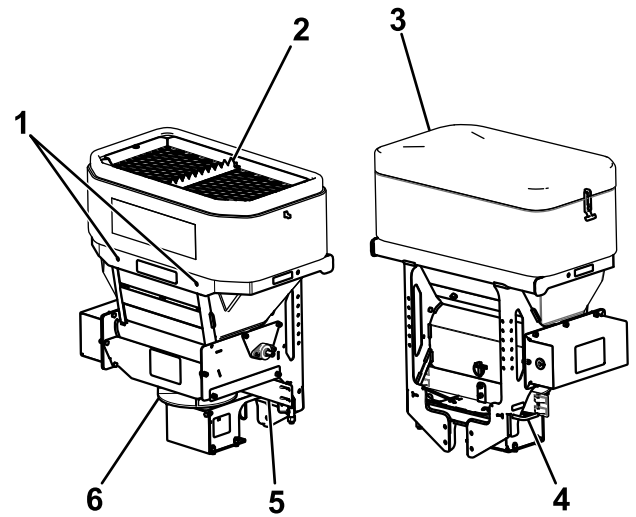


Bild 16

g186465

- | | |
|------------------------|--------------------------------|
| 1. Hebepunkte | 4. Federstift der Streuscheibe |
| 2. Sackentleerer | 5. Materialverteiler |
| 3. Füllkastenabdeckung | 6. Streuscheibe |

Bedienelemente

Machen Sie sich vor dem Betrieb des Streuers mit allen Bedienelementen vertraut.

Streuer-Bedienfeld

Das Streuer-Bedienfeld ermöglicht die Bedienung des Streuers und liefert Informationen zum Gerät.

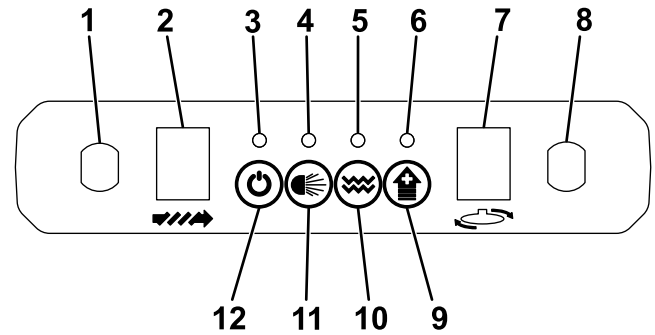


Bild 17

g239095

- | | |
|----------------------------------|---|
| 1. Zuführgeschwindigkeit-Skala | 7. Streuscheibengeschwindigkeit-Anzeige |
| 2. Zuführgeschwindigkeit-Anzeige | 8. Streuscheibengeschwindigkeit-Skala |
| 3. Power-LED | 9. Blast-Schalter |
| 4. Beleuchtung-LED | 10. Rüttler-Taste |
| 5. Rüttler-LED | 11. Light-Taste |
| 6. Blast-LED | 12. Power-Taste |

- Zuführungsgeschwindigkeit-Skala: Erhöht die Drehzahl des Zuführmotors, wenn Sie sie nach rechts drehen, und verringert die Drehzahl des Zuführmotors, wenn Sie sie nach links drehen.
- Zuführungsgeschwindigkeit-Anzeige – Zeigt die Drehzahl des Streuerantriebs an.
- Power-LED – Leuchtet grün, wenn das Steuergerät aktiviert ist und die Antriebe laufen. Leuchtet diese LED gelb auf, versucht der Streuer einen Materialstau zu beseitigen. Blinkt diese LED rot, ist der Streuer blockiert oder wurde vom Steuergerät getrennt. Bei einem blockierten Antrieb blinkt der betroffene Antrieb auf der Geschwindigkeitsanzeige rot, um die Stelle der Blockade anzuzeigen.
- Beleuchtung-LED – Zeigt an, dass die optionalen Rücklichter aktiviert sind.
- Rüttler-LED – Zeigt an, dass der optionale Rüttler aktiviert wurde. Diese LED blinkt, wenn der optionale Rüttler aktiviert ist.
- Blast-LED – Zeigt an, dass die Blast-Funktion ausgeführt wird.
- Tellerstreugeschwindigkeitsanzeige: Zeigt die Drehzahl des Tellerstreuermotors an
- Streuscheibengeschwindigkeit-Skala: Erhöht die Drehzahl des Streuscheibenmotors, wenn Sie sie nach rechts drehen, und verringert die Drehzahl des Streuscheibenmotors, wenn Sie sie nach links drehen
- Power-Taste – Aktiviert oder deaktiviert das Steuergerät und die Antriebe des Streuers. Durch das Betätigen der Taste kann das Steuergerät eingeschaltet werden. Wird die Taste bei eingeschaltetem Steuergerät betätigt, wird der Streuerantrieb, die Zuführmotoren und der Rüttler (falls vorhanden und aktiviert) eingeschaltet. Der Streuerantrieb und die Zuführmotoren können durch erneutes Betätigen der Taste ausgeschaltet werden. Wird die Taste 3 Sekunden lang betätigt, werden die Motoren und das Steuergerät abgeschaltet.
- Light-Taste: Schaltet die Rückleuchten ein oder aus
- Vibrate-Taste (Rüttler) – Schaltet den optionalen Rüttler bei eingeschaltetem Zuführmotor ein oder aus.
- Blast-Taste – Versorgt den Antrieb der Streuscheibe und der Zuführung mit maximaler Leistung, solange er umgelegt ist.

für unterschiedliche Streumuster einstellen, siehe [Einstellen der Materialverteiler \(Seite 18\)](#).

Technische Daten

Hinweis: Änderungen der technischen Daten und des Designs sind vorbehalten.

Füllkastenhöhe	66 cm
Füllkastenbreite	91 cm
Behältertiefe	53 cm
Gewicht Streuer (leer)	100 kg
Kapazität	0,3 m ³

Materialverteiler

Mit dem Materialverteiler wird die Streuung des Materials gesteuert. Sie können die Bedienelemente

Betrieb

Hinweis: Bestimmen Sie die linke und rechte Seite der Maschine anhand der üblichen Einsatzposition.

Montage des Streuers

Mit Einschubhalterung

1. Stellen Sie sicher, dass das Steuergerät des Streuers ausgeschaltet ist (Off).
2. Verbinden Sie die Streuerkupplung mit der Fahrzeugkupplung und richten Sie die zweite Befestigungsöffnung an der Streuerkupplung an der Öffnung in der Fahrzeugkupplung aus (Bild 18).

Hinweis: Bei Kontakt des Streuers mit der Stoßstange Ihres Fahrzeugs, ziehen Sie den Streuer aus der Kupplung und richten Sie ihn an der ersten Befestigungsöffnung der Streuerkupplung aus.

⚠ GEFAHR

Der Streuer ist schwer und kann schwere Verletzungen verursachen, wenn er herunterfällt.

Stellen Sie sicher, dass Sie einen stabilen Untergrund haben, und vermeiden Sie das Anheben des Streuers auf rutschigen oder unebenen Oberflächen.

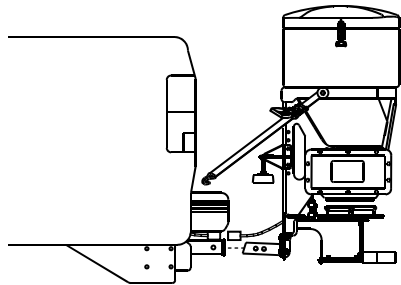


Bild 18

g186467

3. Befestigen Sie die Streuerkupplung mit dem Lastösenbolzen und dem Splint an Ihrer Fahrzeugkupplung.
4. Schrauben Sie die Blöcke an den Stützarmen bis sie eng an der Stoßstange des Fahrzeugs anliegen und ziehen Sie die Kontermutter fest, um die Blöcke zu sichern.
5. Ziehen Sie die Enden der Spanngurte zwischen die Stoßstange und die Ladefläche Ihres Fahrzeugs und befestigen Sie sie an einem stabilen Punkt an der Leiste des Fahrzeugrahmens.

6. Entfernen Sie die Schutzkappen von den Kabelsträngen des Fahrzeugs und des Streuers und verbinden Sie die beiden Kabelstränge.

Demontage des Streuers

Mit Einschubhalterung

1. Stellen Sie sicher, dass das Steuergerät des Streuers ausgeschaltet ist (Off).
2. Trennen Sie den Kabelstrang des Streuers vom Kabelstrang des Fahrzeugs und setzen Sie die Schutzkappen auf die Kabelenden.
3. Lösen Sie die Spanngurte und Stützarme.
4. Entfernen Sie den Lastösenbolzen und den Splint von der Fahrzeugkupplung.
5. Ziehen Sie den Streuer aus der Fahrzeugkupplung (Bild 19).

⚠ GEFAHR

Der Streuer ist schwer und kann schwere Verletzungen verursachen, wenn er herunterfällt.

Stellen Sie sicher, dass Sie einen stabilen Untergrund haben, und vermeiden Sie das Anheben des Streuers auf rutschigen oder unebenen Oberflächen.

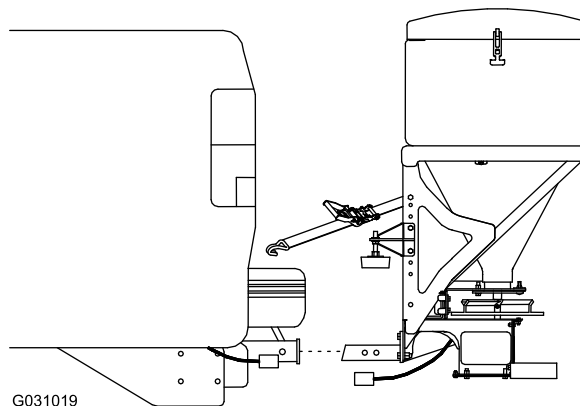


Bild 19

G031019

g031019

6. Bringen Sie den Streuer in Ihren Lagerbereich.

Montage des Streuers

Mit RT3-Halterung

1. Stellen Sie sicher, dass das Steuergerät des Streuers ausgeschaltet ist (Off).
2. Drehen Sie den Sicherungshebel an der RT3-Halterung zum Verriegeln in die Position Lock (Bild 20).

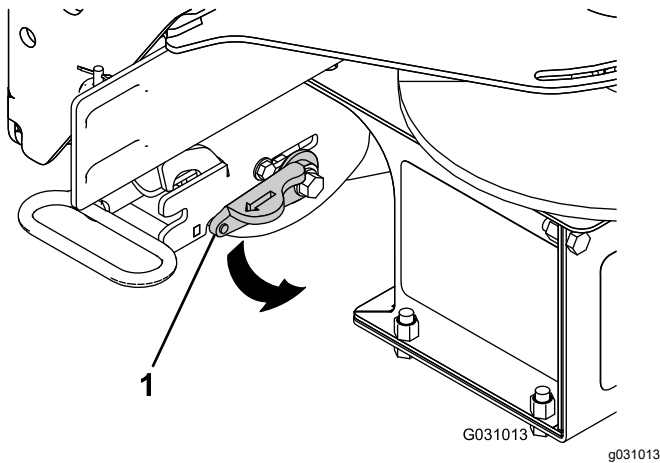


Bild 20

1. Sicherungshebel

3. Halten Sie den Streuer fest und treten Sie auf die Haltevorrichtung, um ihn nach hinten zu kippen, bis sich der untere Bolzen der RT3-Halterung auf Höhe des Hakens an der RT3-Kupplung befindet (Bild 21).

⚠ GEFAHR

Der Streuer ist schwer und kann schwere Verletzungen verursachen, wenn er herunterfällt.

Stellen Sie sicher, dass Sie einen stabilen Untergrund haben, und vermeiden Sie das Anheben des Streuers auf rutschigen oder unebenen Oberflächen.

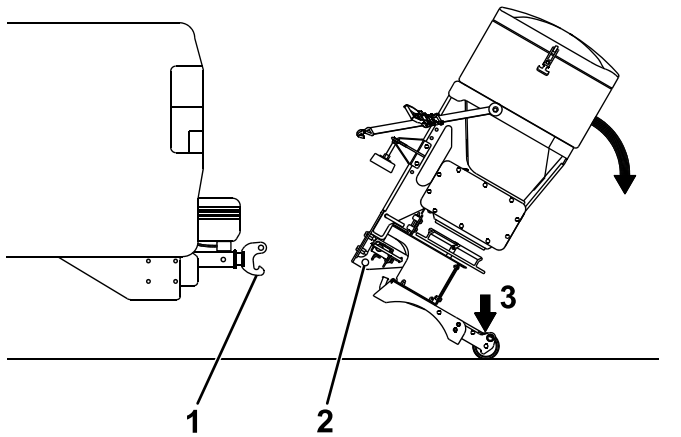


Bild 21

1. RT3-Kupplungshaken
2. Unterer Bolzen
3. Hier treten

4. Schieben Sie den Streuer nach vorne und setzen Sie den unteren Bolzen der RT3-Halterung auf den Kupplungshaken.
5. Richten Sie den Streuer auf, bis der obere Bolzen der RT3-Halterung einrastet.

⚠ GEFAHR

Der Streuer ist sehr schwer und kann beim Herabfallen vom Fahrzeug schwere Verletzungen und Schäden verursachen.

Stellen Sie sicher, dass der obere Bolzen der RT3-Halterung fest sitzt und dass die Sicherheitsverriegelung nach unten umgelegt ist.

6. Schrauben Sie die Blöcke an den Stützarmen bis sie eng an der Stoßstange anliegen und ziehen Sie die Kontermutter fest, um die Blöcke zu sichern.
7. Ziehen Sie die Enden der Spanngurte zwischen die Stoßstange und die Ladefläche Ihres Fahrzeugs und befestigen Sie sie an einem stabilen Punkt an der Leiste des Fahrzeugrahmens.
8. Treten Sie auf die Räder der Haltevorrichtung, um sie unter die Vorrichtung zu klappen (Bild 22).

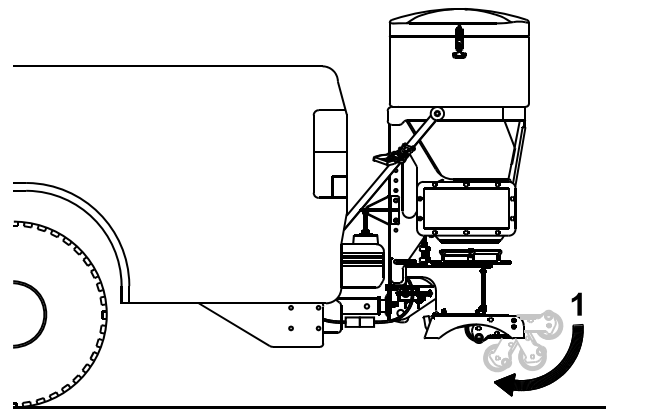


Bild 22

1. Haltevorrichtung mit Rädern

9. Entfernen Sie die Schutzkappen von den Kabelsträngen des Fahrzeugs und des Streuers und verbinden Sie die beiden Kabelstränge.

Demontage des Streuers Mit RT3-Halterung

1. Stellen Sie sicher, dass das Steuergerät des Streuers ausgeschaltet ist (Off).
2. Trennen Sie den Kabelstrang des Streuers vom Kabelstrang des Fahrzeugs und setzen Sie die Schutzkappen auf die Kabelenden.
3. Klappen Sie die Räder an der Haltevorrichtung unter dem Streuer nach außen (Bild 23).

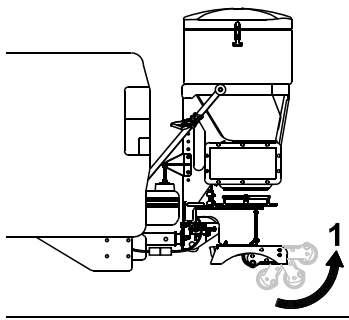


Bild 23

g186468

1. Haltevorrichtung mit Rädern

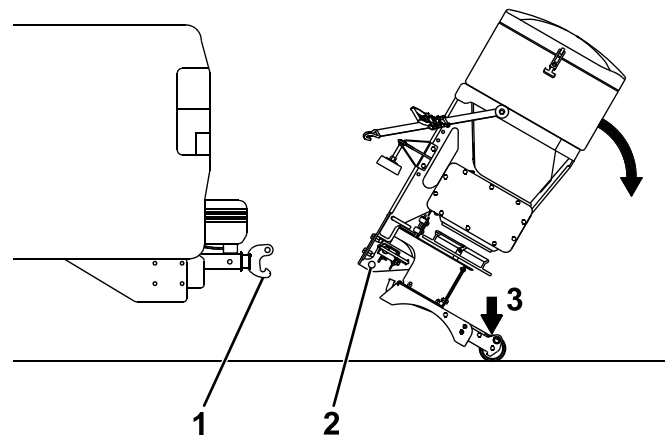


Bild 25

g186469

1. RT3-Kupplungshaken
2. Unterer Bolzen
3. Hier treten

4. Lösen Sie die Spanngurte und Stützarme.
5. Drehen Sie den Sicherungshebel an der RT3-Halterung zum Verriegeln in die Position UNLOCK (Bild 24).

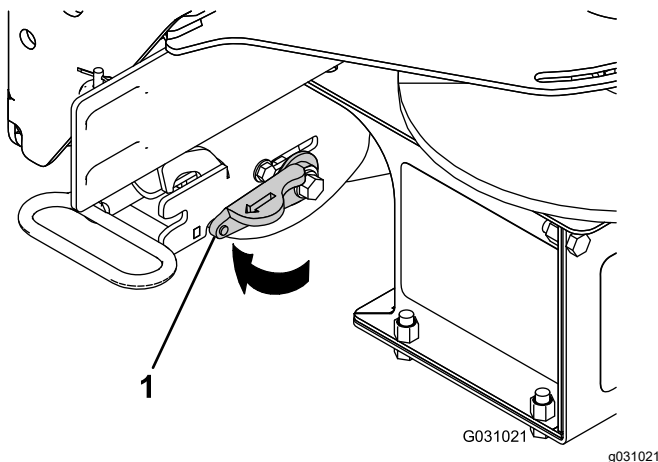


Bild 24

G031021

g031021

1. Sicherungshebel

6. Kippen Sie den Streuer nach unten, um den oberen Bolzen aus der RT3-Halterung zu lösen (Bild 25).

7. Halten Sie den Streuer fest und treten Sie auf die Haltevorrichtung, um ihn nach hinten zu kippen, bis sich der untere Bolzen der RT3-Halterung auf Höhe des Hakens an der RT3-Kupplung befindet (Bild 25).

▲ GEFAHR

Der Streuer ist schwer und kann schwere Verletzungen verursachen, wenn er herunterfällt.

Stellen Sie sicher, dass Sie einen stabilen Untergrund haben, und vermeiden Sie das Anheben des Streuers auf rutschigen oder unebenen Oberflächen.

8. Ziehen Sie den Streuer nach hinten und setzen Sie ihn auf dem Boden ab.
9. Bringen Sie den Streuer in Ihren Lagerbereich.

Befüllen des Streuers

Wichtig: Verwenden Sie im Streuer nur trockenen Sand, Salz oder eine Mischung aus Sand und Salz. Andere Materialien können das Gerät beschädigen.

1. Stellen Sie sicher, dass der Streuer fest am Fahrzeug montiert ist und sich nicht auf rutschigem oder unebenem Terrain befindet.
2. Entfernen Sie die Behälterabdeckung und stellen Sie sicher, dass das obere Gitter vorhanden und geschlossen ist.
3. Ermitteln Sie die Menge an Streugut, die Sie sicher in Ihrem Streuer transportieren können, siehe [Technische Daten \(Seite 13\)](#).
4. Befüllen Sie den Behälter folgendermaßen:

- Um in Säcke abgepackten Streuguts einzufüllen, setzen Sie den Sack auf das obere Gitter auf den Sackentleerer und schieben ihn hin und her, um den Sack zu öffnen. Bewegen und schütteln Sie den Sack weiter, bis er leer ist.

Hinweis: Säcke mit einem Gewicht von über 18 kg sollten von zwei Personen angehoben werden.

Hinweis: Halten Sie beim Einfüllen Ihre Hände und Finger vom Sackentleerer fern.

- Füllen Sie unverpacktes Material durch das obere Gitter in den Behälter, um größere Stücke zu zerkleinern, die den Streuer blockieren können.

Verwenden des Streuers

⚠ GEFAHR

Hände, Füße und Kleidungsstücke können sich in den beweglichen Teilen des Streuers verfangen und zu schweren Verletzungen und dem Verlust von Gliedmaßen führen.

Binden Sie lange Haare zurück, legen Sie Schmuck ab und halten Sie Ihre Hände, Füße und Kleidung von der sich bewegenden Streuscheibe und den Befestigungspunkten fern.

⚠ ACHTUNG

Der Streuer schleudert Material mit hohen Geschwindigkeiten aus. Dieses Material kann bei umstehenden Personen zu Verletzungen führen.

Umstehende Personen sollten einen Mindestabstand von 7,6 m zu laufenden Streuern einhalten.

1. Lassen Sie das Fahrzeug an.
2. Betätigen Sie die Power-Taste, um das Steuergerät des Streuers einzuschalten.
3. Betätigen Sie die Power-Taste erneut, um den Streuer zu aktivieren.

Hinweis: Stellen Sie immer sicher, dass sich keine Personen in der Nähe befinden, bevor Sie den Streuer einschalten.

4. Stellen Sie am Drehknopf die gewünschte Drehzahl der Streuscheibe und des Zuführantriebs ein.

Hinweis: Die Drehzahl der Streuscheibe legt fest, wie schnell und wie weit das

Material vom Gerät gestreut wird. Mit der Zuführgeschwindigkeit wird die zugeführte Menge des Materials festgelegt.

5. Beim Streuen können Sie die Blast-Taste drücken und damit die Motordrehzahl der Zuführvorrichtung und des Tellerstreuers temporär erhöhen.
6. Drücken Sie die Power-Taste, wenn Sie das Streuen beendet haben, um den Streuer abzuschalten.
7. Betätigen Sie die Power-Taste 3 Sekunden lang oder schalten Sie Ihr Fahrzeug ab, um das Steuergerät des Streuers abzuschalten.

Lösen einer Verstopfung

Die rote LED am Streuer-Bedienfeld leuchtet auf, wenn Bruchstücke den Streuer blockieren und das System überlastet ist. Wenn die Verstopfung nicht automatisch entfernt wird, schließen Sie den Kabelbaum des Streuers ab und entfernen die Verstopfung mit der Hand.

Entladen des Streuers

1. Stellen Sie den Streuer in den Bereich, in dem Sie das Material entladen möchten.
2. Stellen Sie sicher, dass die Steuerung des Streuers in die Stellung AUS gestellt ist und trennen Sie den Kabelbaum des Streuers von der Kabelbaum des Fahrzeugs.
3. Ziehen Sie den Federstift der Streuscheibe nach außen und arretieren ihn in der Arretiernut (Bild 26).

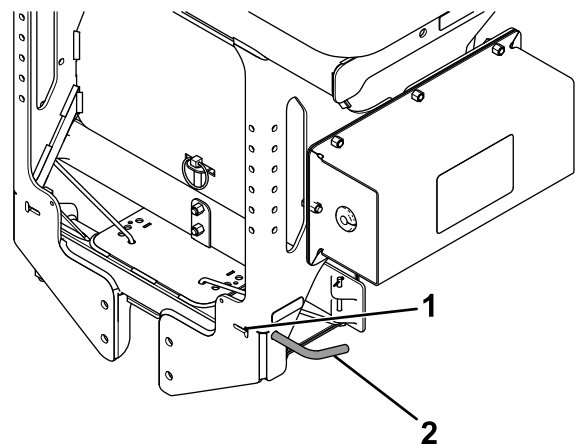


Bild 26

g186475

1. Arretiernut
2. Federstift der Streuscheibe

4. Schwenken Sie den Tellerstreuer vom Streuer weg (Bild 27).

Hinweis: Bewegen Sie das Fahrzeug nicht, wenn der Tellerstreuer herausgeschwenkt ist.

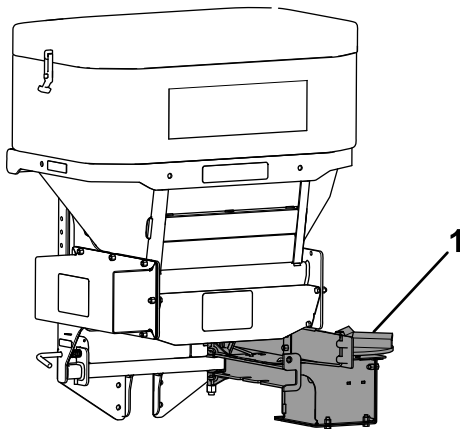


Bild 27

g186470

1. Tellerstreuer

5. Verbinden Sie den Kabelbaum des Streuers mit dem Kabelbaum des Fahrzeugs.
6. Schalten Sie die Steuerung des Streuers ein und lassen Sie den Streuer solange laufen, bis der Füllkasten leer ist.

⚠ ACHTUNG

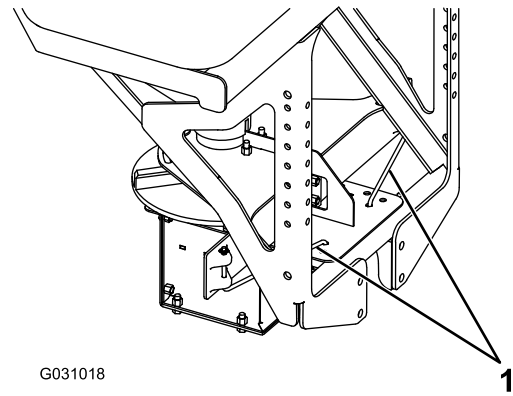
Der Streuer schleudert Material mit hohen Geschwindigkeiten aus. Dieses Material kann bei umstehenden Personen zu Verletzungen führen.

Umstehende Personen sollten einen Mindestabstand von 7,6 m zu laufenden Streuern einhalten.

7. Wenn der Füllkasten vollständig entleert ist, schalten Sie die Steuerung des Streuers ab.
8. Schwenken Sie den Tellerstreuer wieder in die richtige Stellung und lösen Sie den Federstift der Streuscheibe.

Einstellen der Materialverteiler

Die Materialverteiler lassen sich durch das Einschieben der Einstellstifte in die gestuften Öffnungen am Streuer einstellen (Bild 28).



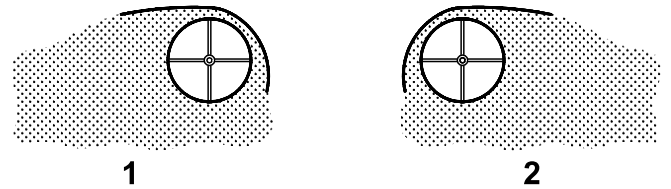
G031018

g031018

Bild 28

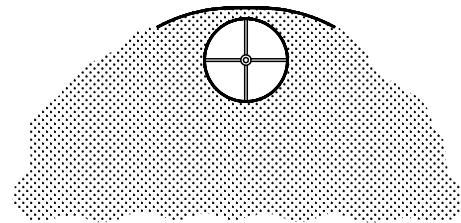
1. Einstellstifte für Materialverteiler

Sie können das Streumuster durch eine entsprechende Positionierung der Verteiler einstellen, wie in Bild 29 abgebildet.



1

2



3

G029499

g029499

Bild 29

Verteilereinstellungen

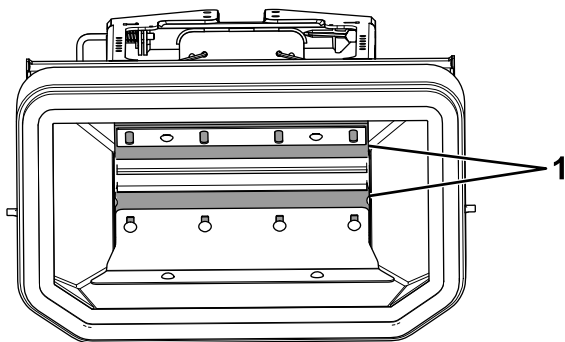
1. Fahrerseite offen
2. Beifahrerseite offen
3. Beide Seiten offen

Einstellen der Gummiabdeckungen

Die Gummiabdeckungen am Streuer verschleißern im Laufe der Zeit und müssen nachjustiert werden.

1. Stellen Sie sicher, dass die Steuerung des Streuers in die Stellung AUS gestellt ist und trennen Sie den Kabelbaum des Streuers von dem Kabelbaum des Fahrzeugs.
2. Entfernen Sie die Behälterabdeckung und das obere Gitter.
3. Lösen Sie die Befestigungsschrauben der Gummiabdeckungen und schieben Sie dann mindestens 32 mm der Gummiabdeckung

heraus, bis diese über die Metallplatte hinausragt (Bild 30).



g186471

Bild 30

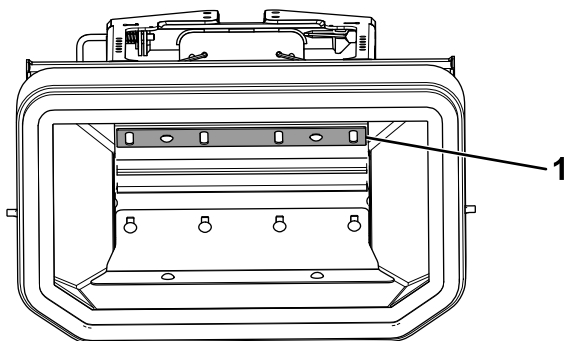
1. Gummiabdeckungen

-
4. Ziehen Sie die zuvor gelösten Schrauben wieder fest.
 5. Setzen Sie das zuvor entfernte obere Gitter und die Behälterabdeckung wieder auf.

Einstellen der Streuvibration

1. Stellen Sie sicher, dass die Steuerung des Streuers in die Stellung AUS gestellt ist und trennen Sie den Kabelbaum des Streuers von der Kabelbaum des Fahrzeugs.
2. Entfernen Sie die Behälterabdeckung und das obere Gitter.
3. Lösen Sie die Schrauben der Vibrationsplatte und schieben die Platte in die gewünschte Stellung (Bild 31).

Hinweis: Wenn Sie die Platte nach unten schieben, steigt die Vibrationsgeschwindigkeit des Streuers. Wenn Sie die Platte nach oben schieben, sinkt die Vibrationsgeschwindigkeit des Streuers.



g186473

Bild 31

1. Platte

4. Ziehen Sie die zuvor gelösten Schrauben wieder fest.
5. Setzen Sie das zuvor entfernte obere Gitter und die Behälterabdeckung wieder auf.

Betriebshinweise

- Achten Sie auf die Umgebung in der Sie Arbeiten. Verborgene Hindernisse wie Bordsteine, Gehwege, Kanaldeckel und Rohrleitungen können zu Schäden am Streuer oder Fahrzeug führen.
- Vermeiden Sie eine Eisbildung; starten Sie immer so früh wie möglich.
- Legen Sie während des Streubetriebs immer den Sicherheitsgurt an.
- Fahren Sie während des Streubetriebs immer mit einer sicheren Geschwindigkeit. Streuen bei höheren Geschwindigkeiten kann zu Schäden am Fahrzeug führen, da sich die Belastung erheblich erhöht.
- Fahren Sie nie auf dem Streuer und halten Sie Körperteile während des Betriebs oder Wartungsarbeiten vom Streuer fern.

Wartung

⚠️ WARNUNG:

Eine falsche Wartung kann zu einem frühzeitigen Ausfall der Maschinensysteme führen und Sie oder Unbeteiligte verletzen.

Warten Sie die Maschine regelmäßig und in einem guten Zustand, gemäß diesen Anweisungen.

Hinweis: Bestimmen Sie die linke und rechte Seite der Maschine anhand der üblichen Einsatzposition.

Empfohlener Wartungsplan

Wartungsintervall	Wartungsmaßnahmen
Bei jeder Verwendung oder täglich	<ul style="list-style-type: none">• Prüfen Sie die Spanngurte und ziehen sie bei Bedarf an.
Alle 20 Betriebsstunden	<ul style="list-style-type: none">• Entfernen Sie Ablagerungen vom Auswurfkanal.• Fetten Sie die Lager ein.• Ziehen Sie alle Schrauben an.
Vor der Einlagerung	<ul style="list-style-type: none">• Entladen Sie den Streuer.• Reinigen und fetten Sie alle Lager ein.

Schmierung

Einfetten der Maschine

Alle 20 Betriebsstunden—Fetten Sie die Lager ein.

Fetten Sie die Lager mit Nr. 2 Schmierfett auf Lithiumbasis ein.

Einlagerung

1. Entladen Sie den Streuer, siehe [Entladen des Streuers \(Seite 17\)](#).
2. Nehmen Sie den Streuer mit den Hebegriffen vom Fahrzeug ab, siehe [Produktübersicht \(Seite 12\)](#).
3. Reinigen und spülen Sie das ganze Fahrzeug ab.
4. Reinigen und fetten Sie alle Lager ein.
5. Reinigen Sie alle freiliegenden Anschlüsse und fetten sie mit dielektrischem Schmierfett ein.
6. Nehmen Sie das Steuergerät vom Nutzfahrzeug ab und lagern es an einem sauberen und trockenen Ort.

Fehlersuche und -behebung

Problem	Mögliche Ursache	Behebungsmaßnahme
Das Steuergerät hat keine Stromversorgung.	<ol style="list-style-type: none"> 1. Der Flachstecker ist nicht mit der Stromversorgung des Zündschalters verbunden. 2. Der Zündschalter, die Batterie oder Erdungsanschlüsse sind korrodiert. 3. Die fahrzeugseitige 70 A Kabelsicherung oder die 5 A-Kabelsicherung im Kabelbaum des Fahrzeugs sind durchgebrannt. 4. Das Steuergerät ist nicht mit dem Kabelbaum verbunden. 	<ol style="list-style-type: none"> 1. Schließen Sie den Flachstecker an der Stromversorgung des Zündschalters an. 2. Reinigen Sie den Zündschalter, die Batterie und Erdungsanschlüsse. 3. Tauschen Sie die Sicherung(en) aus. 4. Schließen Sie das Steuergerät an.
Der Streuerantrieb läuft nicht oder die Power-LED leuchtet rot.	<ol style="list-style-type: none"> 1. Die Kabelbäume des Streuers und des Fahrzeugs sind nicht angeschlossen. 2. Das Steuergerät ist nicht mit dem Kabelbaum verbunden. 3. Der Antrieb der Streuscheibe ist nicht mit dem Kabelstrang des Streuers verbunden. 	<ol style="list-style-type: none"> 1. Schließen Sie die Kabelbäume an. 2. Schließen Sie das Steuergerät an. 3. Schließen Sie die Kabelbäume an.
Der Zuführantrieb läuft nicht.	<ol style="list-style-type: none"> 1. Die Kabelbäume des Streuers und des Fahrzeugs sind nicht angeschlossen. 2. Das Steuergerät ist nicht mit dem Kabelbaum des Fahrzeugs verbunden. 3. Der Zuführantrieb ist nicht mit dem Kabelbaum des Streuers verbunden. 	<ol style="list-style-type: none"> 1. Schließen Sie die Kabelbäume an. 2. Schließen Sie das Steuergerät an. 3. Schließen Sie die Kabelbäume an.
Die Power-LED blinkt rot und die Zuführgeschwindigkeitsanzeige blinkt.	<ol style="list-style-type: none"> 1. Der Zuführmotor ist blockiert. 	<ol style="list-style-type: none"> 1. Siehe Abschnitt „Lösen einer Blockierung“.
Die Power-LED blinkt rot und die Streuscheibengeschwindigkeitsanzeige blinkt.	<ol style="list-style-type: none"> 1. Der Antrieb der Streuscheibe ist blockiert. 	<ol style="list-style-type: none"> 1. Siehe Abschnitt „Lösen einer Blockierung“.
Der Antrieb der Streuscheibe läuft aber die Streuscheibe und die Förderschnecke laufen nicht.	<ol style="list-style-type: none"> 1. Es liegt ein Fehler an der Verbindung zwischen Förderschnecke und Streuscheibe mit der Antriebswelle vor. 2. Es liegt ein Fehler an der Verbindung zwischen der Antriebswelle und dem Antrieb vor. 	<ol style="list-style-type: none"> 1. Setzen Sie sich mit Ihrem Vertragshändler in Verbindung. 2. Setzen Sie sich mit Ihrem Vertragshändler in Verbindung.

Hinweise:

Hinweise:

BOSS
S N O W P L O W