



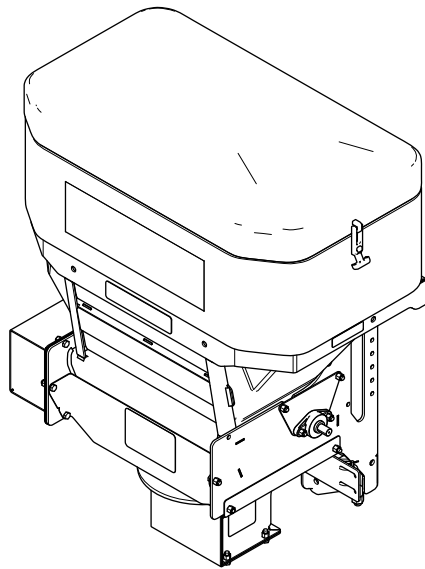
P.O. Box 787
Iron Mountain, MI 49801
United States

Manual del operador

Esparcidor de portón trasero TGS 800

Nº de pieza TGS08000—Nº de serie 400000000 y superiores

Nº de pieza TGS11072—Nº de serie 400000000 y superiores



Este producto cumple todas las directivas europeas aplicables; si desea más detalles, consulte la Declaración de Conformidad (Declaration of Conformity - DOC) de cada producto.

⚠ ADVERTENCIA

CALIFORNIA

Advertencia de la Propuesta 65

Este producto contiene una o más sustancias químicas que el Estado de California considera causantes de cáncer, defectos congénitos o trastornos del sistema reproductor.

La Garantía limitada del consumidor de BOSS Products y las pólizas de garantía del consumidor de BOSS Products pueden encontrarse en www.bossplo.com.

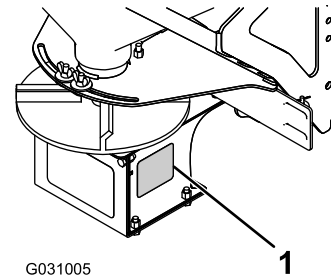
Patentes pendientes.

Introducción

Lea detenidamente esta información para aprender a utilizar y a mantener el producto correctamente, y para evitar lesiones y daños en el producto. Usted es responsable de utilizar el producto correctamente y con seguridad.

Puede ponerse en contacto con BOSS directamente en la dirección www.bossplo.com para obtener información sobre productos o accesorios, para obtener ayuda a la hora de encontrar un concesionario o para registrar el producto.

Cuando necesite asistencia técnica, piezas genuinas BOSS o información adicional, póngase en contacto con un concesionario autorizado de BOSS o con un Servicio Técnico Autorizado de BOSS () y tenga a mano los números de modelo y serie de su producto. La **Figura 1** identifica la ubicación de los números de serie y de modelo en el producto. Escriba los números en el espacio provisto.



G031005

g031005

Figura 1

1. Ubicación del número de serie

| |
|--------------------|
| Nº de modelo _____ |
| Nº de serie _____ |

Este manual identifica peligros potenciales y contiene mensajes de seguridad identificados por el símbolo de alerta de seguridad (**Figura 2**), que señala un peligro que puede causar lesiones graves o la muerte si usted no sigue las precauciones recomendadas.



g000502

Figura 2


1. Símbolo de alerta de seguridad

Este manual utiliza 2 palabras para resaltar información. **Importante** llama la atención sobre información mecánica especial, y **Nota** resalta información general que merece una atención especial.

Contenido

| | |
|--------------------------------------------------|----|
| Seguridad | 3 |
| Preparación | 3 |
| Operación | 4 |
| Pegatinas de seguridad e instrucciones | 5 |
| Montaje | 8 |
| Instalación del arnés de cables | 8 |
| Instalación del acoplamiento deslizante | 9 |
| Montaje del esparcidor | 9 |
| Instalación del acoplamiento RT3 | 10 |
| Montaje del esparcidor | 11 |
| Instalación del controlador del esparcidor | 13 |
| El producto | 13 |
| Controles | 13 |
| Especificaciones | 14 |
| Operación | 15 |
| Montaje del esparcidor | 15 |

Seguridad

El uso o mantenimiento inadecuado de este equipo puede causar lesiones. Para reducir el peligro de lesiones, cumpla estas instrucciones de seguridad y preste atención siempre al símbolo de alerta de seguridad , que significa: *Cuidado, Advertencia o Peligro* — instrucción relativa a la seguridad personal. El incumplimiento de las instrucciones puede resultar en lesiones personales o la muerte.

| | |
|---------------------------------------------|----|
| Retirada del esparcidor..... | 15 |
| Montaje del esparcidor | 15 |
| Retirada del esparcidor..... | 16 |
| Carga del esparcidor | 17 |
| Funcionamiento del esparcidor..... | 18 |
| Eliminación de un atasco | 18 |
| Descarga del esparcidor | 18 |
| Ajuste de los deflectores de material | 19 |
| Ajuste de las guías de goma | 19 |
| Ajuste de la vibración del esparcidor | 20 |
| Consejos de operación | 20 |
| Solución de problemas | 21 |

Preparación

- La instalación y el mantenimiento de este equipo debe ser realizado únicamente por personal debidamente cualificado.
- Lleve siempre equipos de protección personales adecuados al cargar, descargar y realizar tareas de mantenimiento en el esparcidor. Lleve calzado resistente y antideslizante, prendas para el frío, gafas de seguridad y protección contra el polvo.
- Asegúrese de que el retrovisor está bien orientado.
- Muchos camiones cuentan con airbags. Nunca desensamble, retire ni reubique los sensores u otros componentes relacionados con el funcionamiento de las bolsas de aire.
- Los esparcidores TGS 800 con acoplamientos deslizantes o acoplamientos RT3 solo deben utilizarse con un receptor de enganche de clase IV como mínimo. No supere la capacidad máxima de enganche del vehículo.
- El TGS 800 puede contener un peso máximo de 362 kg (800 lb) de sal. No supere este peso.

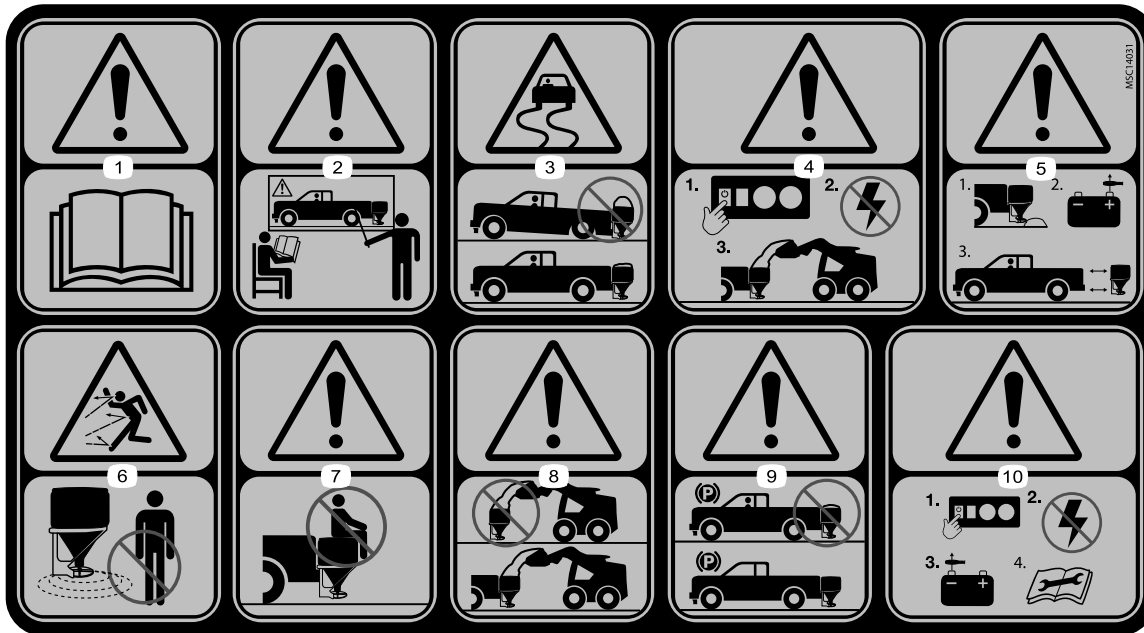
Operación

- Lea el *Manual del operador* antes de operar o realizar el mantenimiento del esparcidor.
 - No utilice la máquina si está enfermo, cansado o bajo la influencia de alcohol o drogas.
 - Para esparcidores montados en vehículos, siga siempre las recomendaciones de aparcamiento del fabricante.
 - Lleve puesto siempre el cinturón de seguridad mientras utilice un vehículo motorizado.
 - No supere los 22.5 km/h (14 mph) en las tareas de esparcimiento.
 - Este esparcidor emite un nivel de sonido operativo inferior a 70 dBA.
 - No coloque nunca ninguna parte del cuerpo entre el esparcidor y el vehículo.
 - La sobrecarga del esparcidor podría producir un accidente o daños. Nunca supere el peso bruto máximo del vehículo (PBV/GVWR) o el peso bruto máximo sobre el eje delantero o trasero (FGAWR o RGAWR) del vehículo.
 - Este esparcidor debe utilizarse únicamente con arena, sal o una mezcla de sal y arena. No pase otros materiales por el esparcidor.
 - No intente montar ni retirar el esparcidor si tiene material en su interior.
 - Apague el esparcidor antes de llenarlo, montarlo, retirarlo, realizar tareas de mantenimiento o limpiarlo.
 - Nunca utilice el esparcidor a una distancia de menos de 7.6 m (25 pies) de otras personas.
 - No se suba por el esparcidor ni se monte en él.
 - Mantenga las manos, los pies y las prendas de vestir alejados de las piezas móviles y de los puntos de montaje.
 - Monte el esparcidor en un vehículo antes de cargar material.
 - Instale correas con trinquete y manténgalas debidamente apretadas con los acoplamientos deslizantes/RT3.
 - Al transportar el esparcidor, compruebe que está sujeto correctamente. Puede obtener instrucciones en www.bossplow.com.
 - El acoplamiento deslizante debe estar introducido a fondo y sujeto con pasadores al receptor de enganche de 5 cm (2") del vehículo.
 - Los pasadores inferior y superior del acoplamiento RT3 deben estar introducidos a fondo y sujetos al receptor de enganche del vehículo de 5 cm.
 - Están disponibles Hojas de datos de seguridad de materiales (HDSM/MSDS) en www.bossplow.com.
- Utilice un dispositivo de izado con capacidad mínima de ½ tonelada para mover los componentes pesados del esparcidor.
 - No almacene material en la tolva.

Pegatinas de seguridad e instrucciones



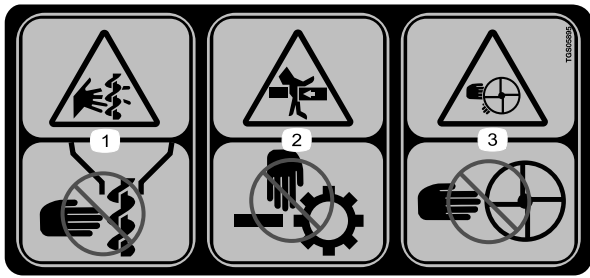
Las pegatinas y las instrucciones de seguridad están a la vista del operador y están ubicadas cerca de cualquier zona de peligro potencial. Sustituya cualquier pegatina que esté dañada o que falte.



TGS06269

decalgs06269b

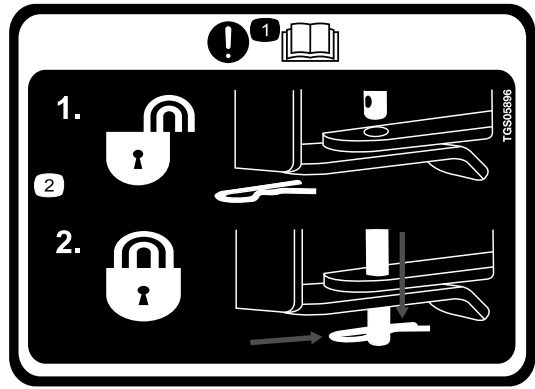
1. Advertencia—lea el *Manual del propietario*.
2. Advertencia—todos los operadores deben recibir formación antes de usar la máquina.
3. Peligro de pérdida de control—no llene demasiado la máquina.
4. Advertencia—apague la máquina antes de llenarla.
5. Advertencia—vacíe la tolva y desconecte la corriente eléctrica antes de instalar o retirar la máquina.
6. Peligro de objetos arrojados—mantenga a otras personas a una distancia prudencial de la máquina.
7. Advertencia—no se suba a la máquina ni viaje en ella.
8. Advertencia—la máquina debe ser instalada antes de llenarla.
9. Advertencia—no guarde materiales en la máquina.
10. Advertencia—apague la máquina y desconecte la corriente eléctrica antes de realizar tareas de mantenimiento en la máquina.



decalTGS05895b

TGS05895

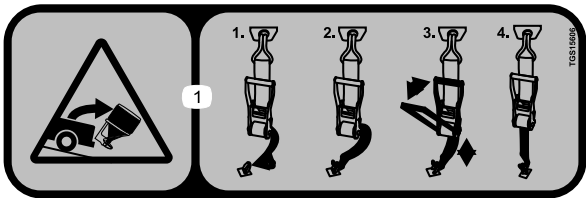
1. Peligro de corte/desmembramiento; sinfín—mantenga las manos y los dedos alejados del sinfín.
2. Peligro de aplastamiento—mantenga las manos y los dedos alejados de las piezas en movimiento.
3. Peligro de corte/desmembramiento; disco distribuidor—mantenga las manos y los dedos alejados del disco distribuidor.



decalTGS05896

TGS05896

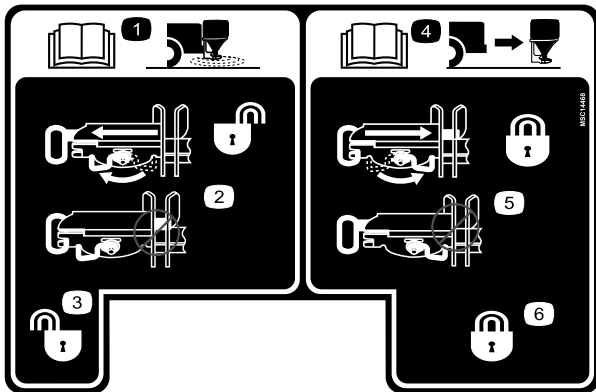
1. Importante—lea el *Manual del propietario*.
2. El pasador de bloqueo debe estar completamente conectado antes de usar la máquina.



decalTGS15606

TGS15606

1. Peligro de pérdida de la máquina—las correas con carraca deben estar aseguradas en todo momento.



decalMSC14468

MSC14468

1. Lea el *Manual del propietario* para obtener información sobre el montaje del esparcidor.
2. Cerrojo con muelle del acoplamiento – desbloquear
3. Cerrojo con muelle del acoplamiento – posición de desbloqueo
4. Lea el *Manual del propietario* para obtener información sobre el desmontaje del esparcidor.
5. Cerrojo con muelle del acoplamiento – bloquear
6. Cerrojo con muelle del acoplamiento – posición de bloqueo



decalgs06390

TGS06390

(pegatina no recambiable)

- | | |
|------------------------------|-------------------------------------|
| 1. Velocidad del alimentador | 4. Vibrador |
| 2. Potencia | 5. Ráfaga |
| 3. Faros | 6. Velocidad del disco distribuidor |
-

Montaje

Nota: Para instalar esta máquina, se necesita el acoplamiento deslizante o el acoplamiento RT3. Póngase en contacto con un distribuidor de BOSS autorizado para obtener más información.

Instalación del arnés de cables

⚠ PELIGRO

Los motores de los vehículos incluyen piezas móviles que pueden alcanzar temperaturas extremadamente elevadas y causar quemaduras y lesiones corporales graves.

Apague el motor y deje que se enfríe durante suficiente tiempo antes de instalar este kit.

⚠ PELIGRO

Las baterías de los vehículos pueden producir descargas eléctricas peligrosas y causar quemaduras graves o la muerte.

Desconecte la batería antes de instalar este kit.

1. Sujete el extremo de los conectores del esparcidor del arnés de cables del vehículo (Figura 3) al centro del parachoques trasero del vehículo con una brida.
2. Enrute el arnés de cables por el larguero del bastidor del lado del conductor hasta el compartimento del motor, y fíjelo con bridas.

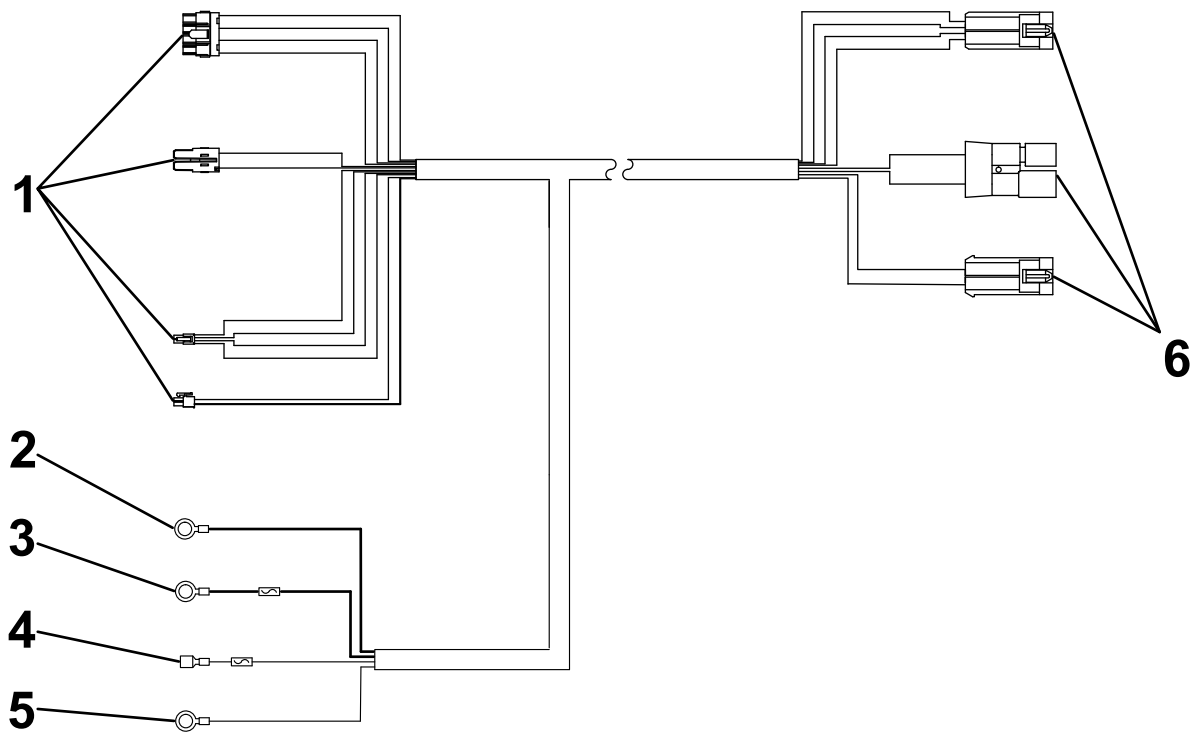
Nota: Mantenga el arnés de cables alejado de cualquier pieza caliente o en movimiento.

3. Inserte los conectores del controlador, el conector plano y el cable de tierra a través de la mampara de separación del motor hasta la cabina del vehículo, y sujételos con bridas.

Nota: Enrute los conectores hasta el lugar en el que desea instalar el controlador.

4. Conecte el conector de anillo negro del compartimento del motor al borne negativo (-) de la batería (Figura 3).
5. Conecte el conector de anillo rojo del compartimento del motor al borne positivo (+) de la batería (Figura 3).
6. Conecte el conector plano a una toma de corriente bajo llave del vehículo (Figura 3).

7. Conecte el cable de masa al borne negativo (-) de la batería o a una conexión de masa del chasis (Figura 3).
8. Enrolle todo el cable sobrante y fíjelo con bridas en el compartimento del motor.



g239091

Figura 3

- | | |
|-------------------------------|------------------------------|
| 1. Conectores del controlador | 4. Conector plano |
| 2. Conector de anillo negro | 5. Cable de tierra |
| 3. Conector de anillo rojo | 6. Conectores del esparcidor |

Instalación del acoplamiento deslizante

1. Monte el acoplamiento deslizante en el esparcidor con 4 pernos ($\frac{1}{2}$ ") y contratuercas ($\frac{1}{2}$ "), y apriete los pernos a 76 N·m (56 pies-libra) como se muestra en la [Figura 4](#).

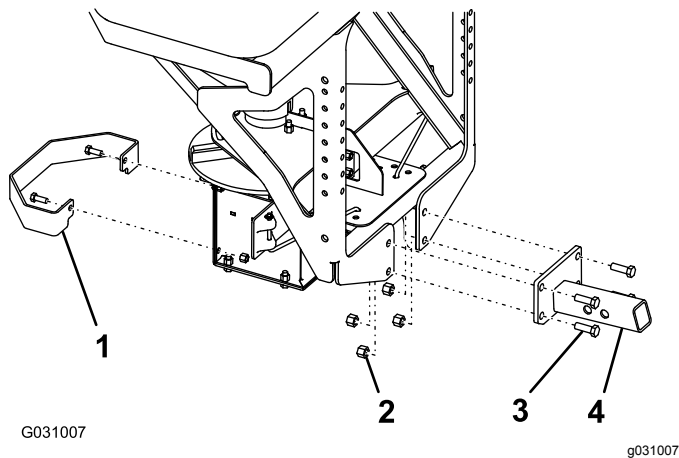


Figura 4

- | | |
|-------------------------------------|------------------------------|
| 1. Protector del disco distribuidor | 3. Perno ($\frac{1}{2}$ ") |
| 2. Contratuerca ($\frac{1}{2}$ ") | 4. Acoplamiento deslizante |

2. Monte el protector del disco distribuidor en el esparcidor con los 2 pernos existentes ($\frac{3}{8}$ ") y contratuercas ($\frac{3}{8}$ "), y apriete los pernos a 27 N·m (19.7 pies-libra) como se muestra en la [Figura 4](#).

Montaje del esparcidor con el acoplamiento deslizante

1. Conecte el anillo en D de las correas con trinquete a los orificios superiores del exterior del bastidor del esparcidor con un perno ($\frac{1}{2}$ "), una arandela ($\frac{1}{2}$ ") y una contratuerca ($\frac{1}{2}$ "), y apriete los pernos a 76 N·m (56 pies-libra) como se muestra en la [Figura 5](#).

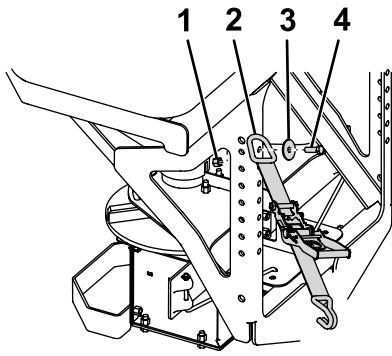


Figura 5

g234640

- | | |
|------------------------|--------------------|
| 1. Contratuerca (1/2") | 3. Arandela (1/2") |
| 2. Correa con carraca | 4. Perno (1/2") |

- Deslice el enganche del esparcidor en el receptor de enganche del vehículo, y alinee el segundo orificio del enganche del esparcidor con el orificio del enganche del vehículo (Figura 6).

Nota: Si el esparcidor toca el parachoques de su vehículo, deslice el esparcidor hacia afuera y utilice el primer orificio del enganche del esparcidor.

⚠ PELIGRO

El esparcidor pesa mucho y podría causar lesiones graves si se cayera.

Asegúrese de pisar firmemente y evite levantar el esparcidor en superficies irregulares o resbaladizas.

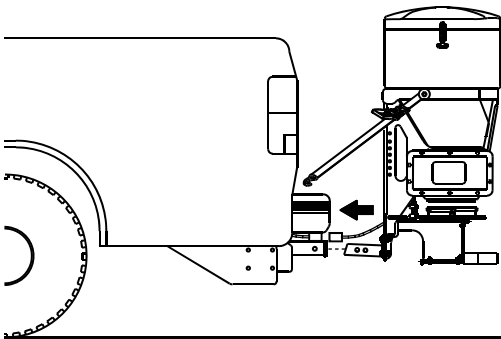


Figura 6

g186474

- Sujete el enganche del esparcidor al enganche del vehículo con el pasador y la chaveta.
- Monte los brazos estabilizadores en el bastidor del esparcidor con 8 pernos (3/8") y 8 contratuercas (3/8"), y apriete los pernos a 27 N·m (19.7 pies-libra) como se muestra en la Figura 7.

Nota: Sujete los brazos de manera que las patas de los brazos estabilizadores toquen el parachoques del camión.

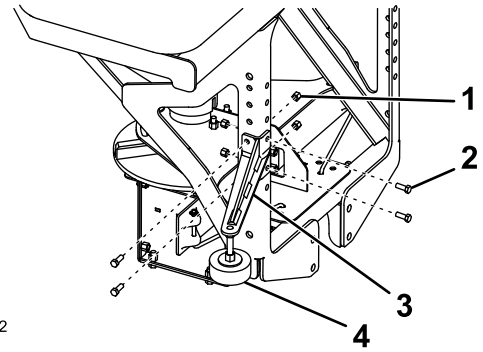


Figura 7

G031012

g031012

- | | |
|------------------------|---------------------------------|
| 1. Contratuerca (3/8") | 3. Brazo estabilizador |
| 2. Perno (3/8") | 4. Pata del brazo estabilizador |

- Gire las patas de los brazos estabilizadores hasta que queden apretados contra el parachoques de la camioneta, y apriete la contratuerca para sujetarlos (Figura 7).
- Deslice los extremos de las correas con trinquete entre el parachoques y el portón trasero del vehículo, y fíjelos en un punto sólido del larguero del bastidor de la camioneta.

Nota: Es posible que tenga que perforar un taladro en el larguero del bastidor de la camioneta para fijarlos.

- Enchufe el arnés del esparcidor en el arnés de cables del vehículo en el parachoques.

Instalación del acoplamiento RT3

- Monte el acoplamiento RT3 en el esparcidor con 4 pernos (1/2") y contratuercas (1/2"), y apriete los pernos a 76 N·m (56 pies-libra) como se muestra en la Figura 8.

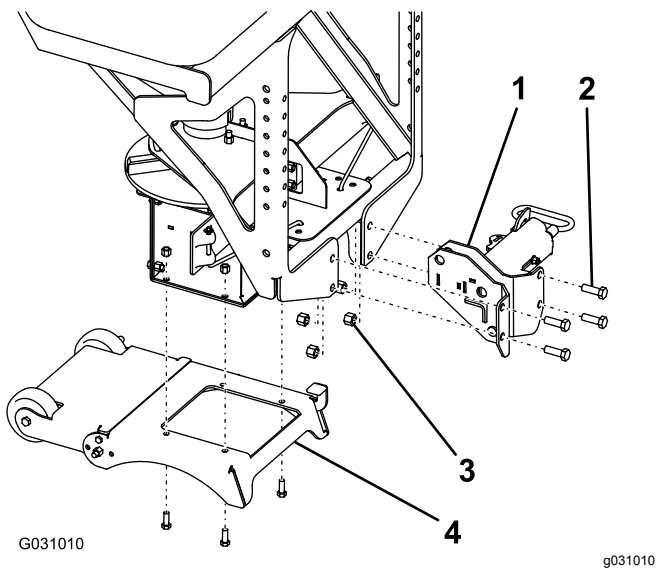


Figura 8

- | | |
|---------------------|------------------------|
| 1. Acoplamiento RT3 | 3. Contratuerca (1/2") |
| 2. Perno (1/2") | 4. Conjunto de la pata |

- Monte el conjunto de la pata en el esparcidor con los 4 pernos existentes (3/8") y contratuercas (3/8"), y apriete los pernos a 27 N·m (19.7 pies-libra) como se muestra en la [Figura 8](#).

Montaje del esparcidor con el acoplamiento RT3

- Conecte el anillo en D de las correas con trinquete a los orificios superiores del exterior del bastidor del esparcidor con un perno (1/2"), una arandela (1/2") y una contratuerca (1/2"), y apriete los pernos a 76 N·m (56 pies-libra) como se muestra en la [Figura 9](#).

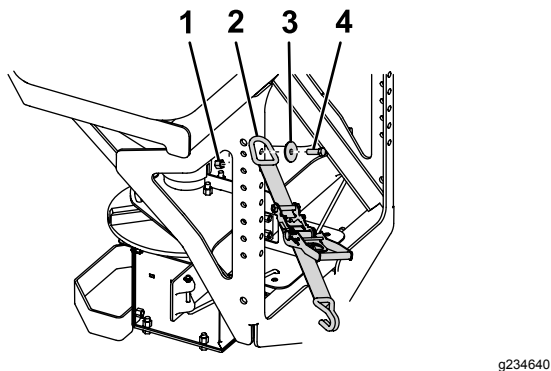


Figura 9

- | | |
|------------------------|--------------------|
| 1. Contratuerca (1/2") | 3. Arandela (1/2") |
| 2. Correa con carraca | 4. Perno (1/2") |

- Introduzca el enganche RT3 en el receptor de enganche de su vehículo y alinee el segundo

orificio del enganche del esparcidor con el orificio del enganche de su vehículo ([Figura 10](#)).

Nota: Si el esparcidor toca el parachoques de su vehículo, deslice el esparcidor hacia afuera y utilice el primer orificio del enganche del esparcidor.

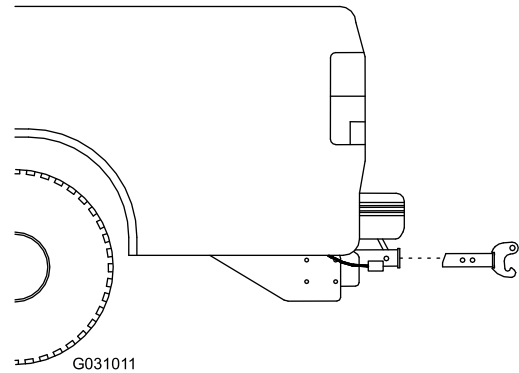


Figura 10

- Sujete el enganche del esparcidor al enganche del vehículo con el pasador y la chaveta.
- Gire la palanca de bloqueo del acoplamiento RT3 a la posición de BLOQUEO ([Figura 11](#)).

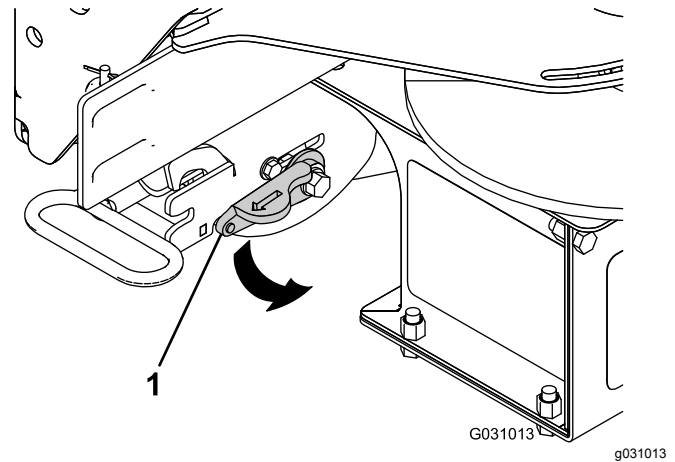


Figura 11

- Palanca de bloqueo
- Sujete firmemente el esparcidor y pise sobre el conjunto de la pata para hacerlo rotar hacia atrás, hasta que el pasador inferior del acoplamiento RT3 salga del gancho del enganche RT3 ([Figura 12](#)).

⚠ PELIGRO

El esparcidor pesa mucho y podría causar lesiones graves si se cayera.

Asegúrese de pisar firmemente y evite levantar el esparcidor en superficies irregulares o resbaladizas.

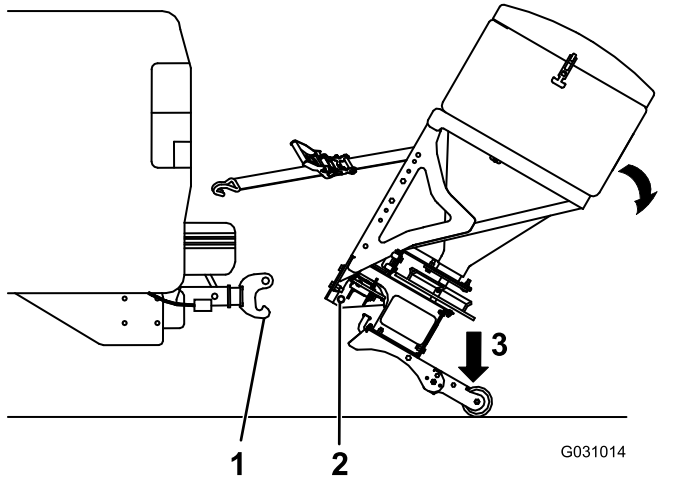


Figura 12

1. Gancho del enganche RT3
2. Pasador inferior
3. Pisar aquí

6. Empuje el esparcidor hacia delante y baje el pasador inferior del acoplamiento RT3 sobre el gancho del enganche.
7. Incline el esparcidor hacia arriba hasta que el pasador superior del acoplamiento RT3 se bloquee en su lugar.

⚠ PELIGRO

El esparcidor pesa mucho y podría causar graves lesiones o daños materiales si se cae del vehículo.

Asegúrese de que el pasador superior del acoplamiento RT3 se encuentra completamente bloqueado en su lugar y de que el cierre de seguridad se encuentra hacia abajo.

8. Monte los brazos estabilizadores en el bastidor del esparcidor con 8 pernos ($\frac{3}{8}$ ") y 8 contratuercas ($\frac{3}{8}$ "), y apriete los pernos a 27 N·m (19.7 pies-libra) como se muestra en la [Figura 7](#).

Nota: Sujete los brazos de manera que las patas de los brazos estabilizadores toquen el parachoques del camión.

9. Gire las patas de los brazos estabilizadores hasta que queden apretados contra el parachoques de la camioneta, y apriete la contratuerca para sujetarlos ([Figura 7](#)).
10. Deslice los extremos de las correas con trinquete entre el parachoques y el portón trasero del vehículo, y fíjelos en un punto sólido del larguero del bastidor de la camioneta.

Nota: Es posible que tenga que perforar un taladro en el larguero del bastidor de la camioneta para fijarlos.

11. Pise sobre las ruedas del conjunto de la pata para que giren y queden guardadas debajo del conjunto de la pata ([Figura 13](#)).

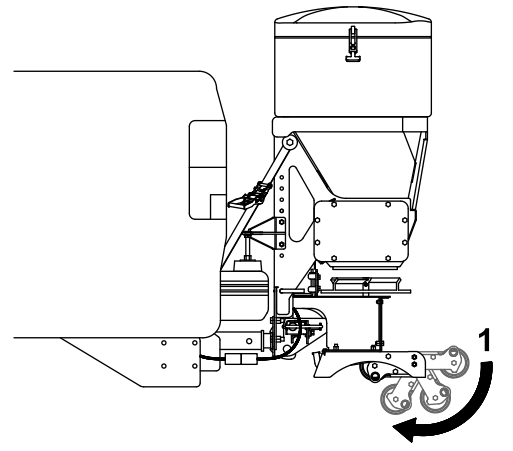


Figura 13

1. Ruedas del conjunto de la pata
12. Enchufe el arnés del esparcidor en el arnés de cables del vehículo en el parachoques.

Instalación del controlador del esparcidor

Monte el controlador en la cabina donde no interfiera en la operación del vehículo ni en la visibilidad.

Importante: No monte el controlador en un lugar en el que los ocupantes del vehículo puedan golpearse contra él en caso de choque.

1. Monte el soporte de montaje en el vehículo con 2 tornillos de chapa (Figura 14).

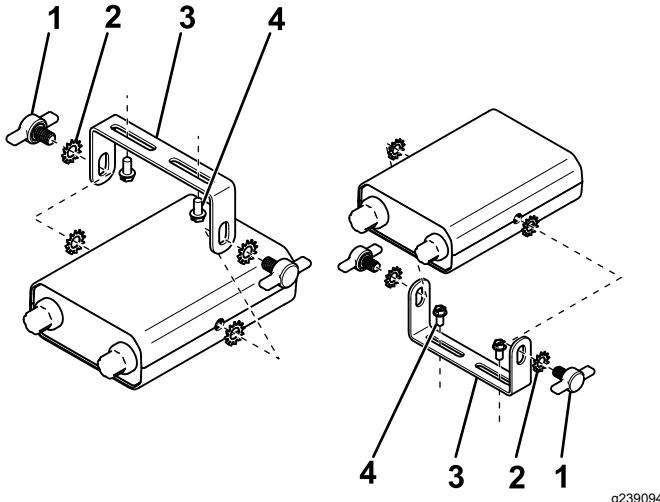


Figura 14

1. Tornillo moleteado
2. Arandela de estrella
3. Soporte de montaje
4. Tornillo de chapa

2. Sujete el controlador al soporte de montaje usando 4 arandelas de estrella y 2 tornillos moleteados (Figura 14).

Nota: Coloque la pantalla del controlador a la vista del conductor.

3. Conecte el conector del controlador del arnés de cables al controlador (Figura 15).

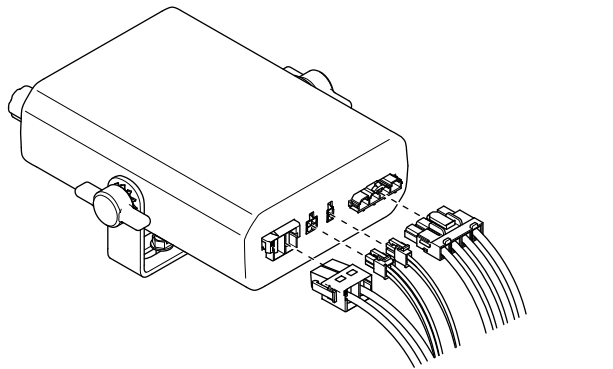


Figura 15

El producto

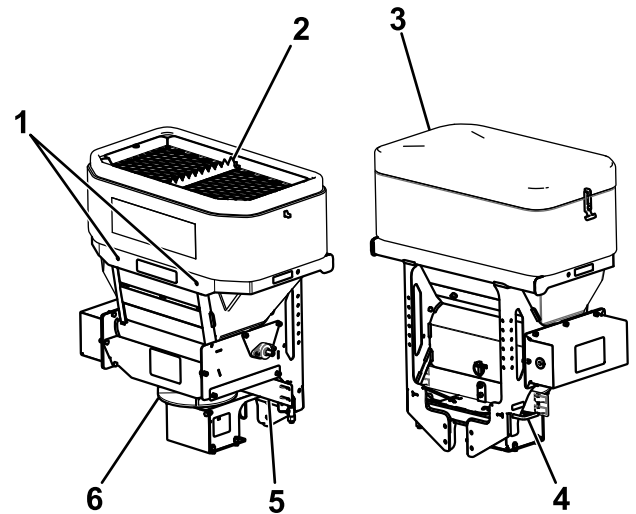


Figura 16

1. Puntos de elevación
2. Rompesacos
3. Cubierta de la tolva
4. Cerrojo con muelle del disco distribuidor
5. Deflector de material
6. Disco distribuidor

Controles

Familiarícese con los controles antes de utilizar el esparcidor.

Controlador del esparcidor

El controlador del esparcidor le permite operar su esparcidor y muestra información sobre su máquina.

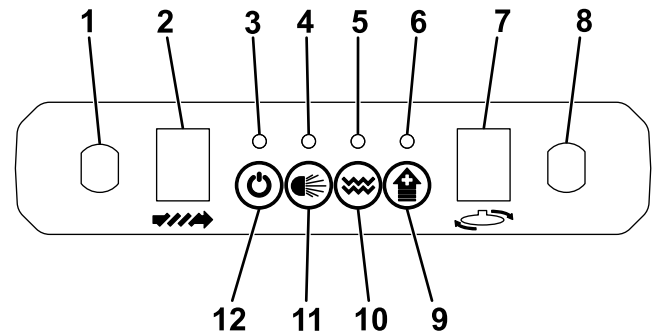


Figura 17

1. Mando de Velocidad del alimentador
2. Pantalla de velocidad del alimentador
3. LED de potencia
4. LED de las luces
5. LED del vibrador
6. LED de Ráfaga
7. Pantalla de velocidad del disco distribuidor
8. Mando de velocidad del disco distribuidor
9. Botón de Ráfaga
10. Botón del vibrador
11. Botón de las Luces
12. Botón de encendido

- Mando de velocidad del alimentador—aumenta la velocidad del motor del alimentador cuando se gira en sentido horario, y reduce la velocidad del alimentador cuando se gira en sentido antihorario.
- Pantalla de velocidad del alimentador — muestra la velocidad del motor del alimentador
- LED de corriente — cuando está en verde, indica que el controlador está encendido o los motores están en marcha. Si está en ámbar, indica que el esparcidor está despejando un atasco. Cuando parpadea en rojo, indica que el esparcidor está atascado o ha sido desconectado. La pantalla de velocidad del motor atascado parpadea para indicar dónde se encuentra el atasco.
- LED de las luces — indica que las luces traseras opcionales están encendidas
- LED del vibrador — indica que el vibrador opcional está habilitado. Parpadea mientras el vibrador opcional está funcionando.
- LED de Ráfaga — indica que se está utilizando la función de Ráfaga
- Pantalla de velocidad del disco distribuidor — muestra la velocidad del motor del disco distribuidor
- Mando de velocidad del disco distribuidor – aumenta la velocidad del motor del disco al girarse en sentido horario, y reduce la velocidad del motor del disco al girarse en sentido antihorario.
- Botón de encendido — enciende y apaga el controlador y los motores del esparcidor. Si el controlador no está activado, al pulsar el botón se enciende. Si el controlador está activado, al pulsar el botón se arrancan los motores del disco distribuidor y del alimentador, y el vibrador (si está habilitado). Si los motores del disco distribuidor y del alimentador están encendidos, al pulsar el botón se apagan. Mantenga pulsado el botón durante 3 segundos para apagar los motores y el controlador.
- Botón de las Luces— enciende y apaga las luces traseras opcionales
- Botón del vibrador — enciende y apaga el vibrador opcional cuando el motor del alimentador está encendido
- Botón de Ráfaga — envía momentáneamente la potencia máxima a los motores del disco distribuidor y del alimentador mientras se mantiene pulsado

Especificaciones

Nota: Las especificaciones y el diseño están sujetos a cambios sin previo aviso.

| | |
|-----------------------------|--------------------------------------------|
| Altura de la tolva | 66 cm (26") |
| Anchura de la tolva | 91 cm (36") |
| Profundidad de la tolva | 53 cm (21") |
| Peso del esparcidor (vacío) | 100 kg (220 libras) |
| Capacidad | 0.3 m ³ (11 pies ³) |

Deflector de material

El deflector de material controla la distribución del material; los controles pueden ajustarse para dar diferentes patrones de distribución; consulte [Ajuste de los deflectores de material \(página 19\)](#).

Operación

Nota: Los lados derecho e izquierdo de la máquina se determinan desde la posición normal del operador.

Montaje del esparcidor

Equipado con el acoplamiento deslizante

1. Asegúrese de que el controlador del esparcidor está Desactivado.
2. Introduzca el enganche del esparcidor en el receptor de enganche del vehículo y alinee el segundo orificio del enganche del esparcidor con el orificio del enganche de su vehículo (Figura 18).

Nota: Si el esparcidor toca el parachoques de su vehículo, deslice el esparcidor hacia afuera y utilice el primer orificio del enganche del esparcidor.

▲ PELIGRO

El esparcidor pesa mucho y podría causar lesiones graves si se cayera.

Asegúrese de pisar firmemente y evite levantar el esparcidor en superficies irregulares o resbaladizas.

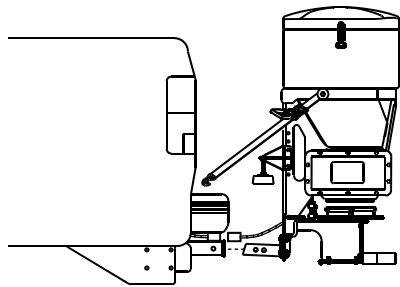


Figura 18

g186467

conecte el arnés del esparcidor al arnés de cables del vehículo.

Retirada del esparcidor

Equipado con el acoplamiento deslizante

1. Asegúrese de que el controlador del esparcidor está Desactivado.
2. Desconecte el arnés de cables del esparcidor del arnés de cables del vehículo y coloque los tapones impermeables en cada extremo.
3. Afloje las correas con trinquete y los brazos estabilizadores.
4. Retire la chaveta y el pasador del enganche del vehículo.
5. Retire el esparcidor del receptor del enganche del vehículo (Figura 19).

▲ PELIGRO

El esparcidor pesa mucho y podría causar lesiones graves si se cayera.

Asegúrese de pisar firmemente y evite levantar el esparcidor en superficies irregulares o resbaladizas.

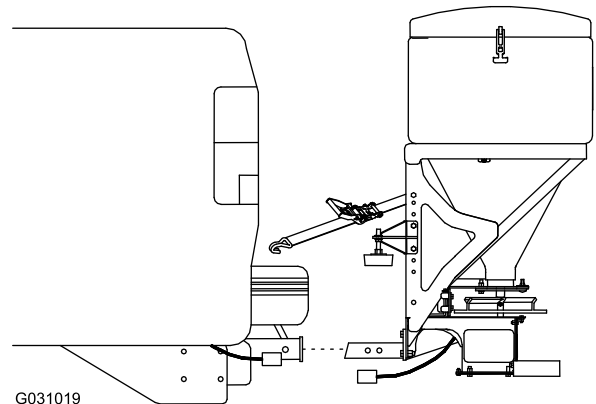


Figura 19

G031019

g031019

3. Sujete el enganche del esparcidor al enganche del vehículo con el pasador y la chaveta.
4. Gire las patas de los brazos estabilizadores hasta que queden apretados contra el parachoques de la camioneta, y apriete la contratuerca para sujetarlos.
5. Deslice los extremos de las correas con trinquete entre el parachoques y el portón trasero del vehículo, y fijelos en un punto sólido del larguero del bastidor de la camioneta.
6. Retire los tapones impermeables de los arneses de cables del vehículo y del esparcidor, y

6. Mueva el esparcidor a su área de almacenamiento.

Montaje del esparcidor

Equipado con el acoplamiento RT3

1. Asegúrese de que el controlador del esparcidor está Desactivado.

2. Gire la palanca de bloqueo del acoplamiento RT3 a la posición de BLOQUEO (Figura 20).

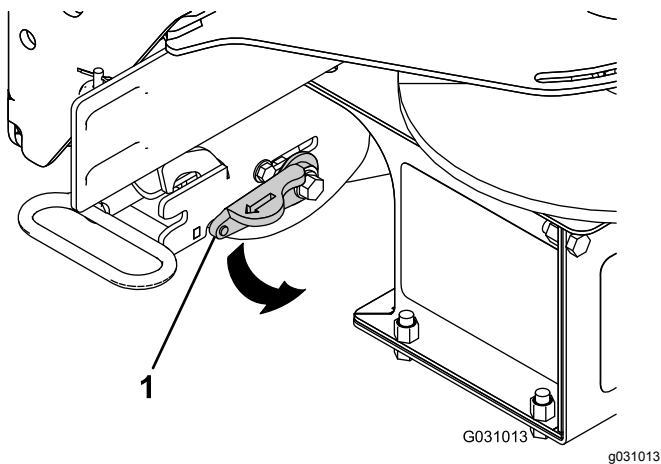


Figura 20

1. Palanca de bloqueo

3. Sujete firmemente el esparcidor y pise sobre el conjunto de la pata para hacerlo rotar hacia atrás, hasta que el pasador inferior del acoplamiento RT3 salga del gancho del enganche RT3 (Figura 21).

⚠ PELIGRO

El esparcidor pesa mucho y podría causar lesiones graves si se cayera.

Asegúrese de pisar firmemente y evite levantar el esparcidor en superficies irregulares o resbaladizas.

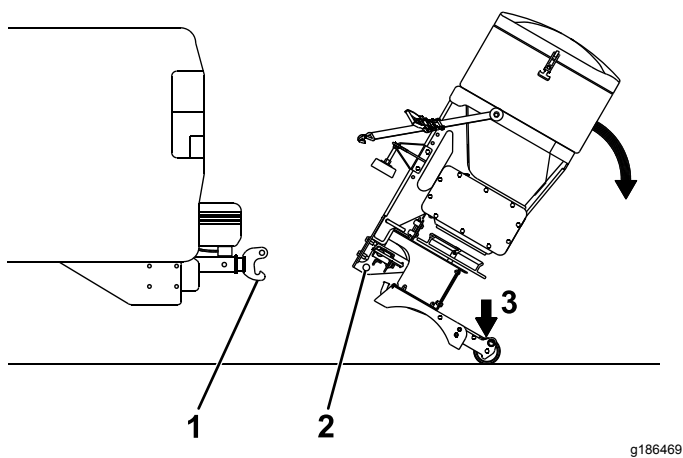


Figura 21

1. Gancho del enganche RT3
2. Pasador inferior
3. Pisar aquí

4. Empuje el esparcidor hacia delante y baje el pasador inferior del acoplamiento RT3 sobre el gancho del enganche.

5. Incline el esparcidor hacia arriba hasta que el pasador superior del acoplamiento RT3 se bloquee en su lugar.

⚠ PELIGRO

El esparcidor pesa mucho y podría causar graves lesiones o daños materiales si se cae del vehículo.

Asegúrese de que el pasador superior del acoplamiento RT3 se encuentra completamente bloqueado en su lugar y de que el cierre de seguridad se encuentra hacia abajo.

6. Gire las patas de los brazos estabilizadores hasta que queden apretados contra el parachoques de la camioneta, y apriete la contratuerca para sujetarlos.
7. Deslice los extremos de las correas con trinquete entre el parachoques y el portón trasero del vehículo, y fíjelos en un punto sólido del larguero del bastidor de la camioneta.
8. Pise sobre las ruedas del conjunto de la pata para que giren y queden guardadas debajo del conjunto de la pata (Figura 22).

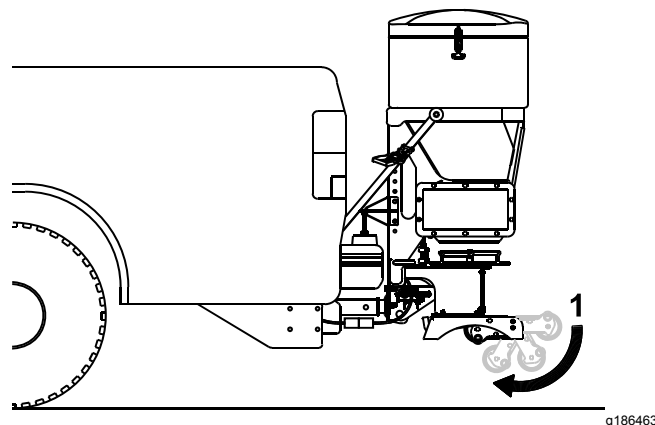


Figura 22

1. Ruedas del conjunto de la pata

9. Retire los tapones impermeables de los arneses de cables del vehículo y del esparcidor, y conecte el arnés del esparcidor al arnés de cables del vehículo.

Retirada del esparcidor Equipado con el acoplamiento RT3

1. Asegúrese de que el controlador del esparcidor está Desactivado.

- Desconecte el arnés de cables del esparcidor del arnés de cables del vehículo y coloque los tapones impermeables en cada extremo.
- Gire las ruedas del conjunto de la pata para sacarlas de abajo del esparcidor (Figura 23).

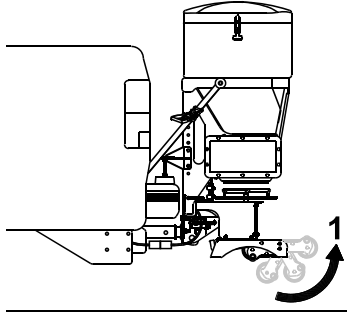


Figura 23

g186468

- Ruedas del conjunto de la pata

- Afloje las correas con trinquete y los brazos estabilizadores.
- Gire la palanca de bloqueo del acoplamiento RT3 a la posición de DESBLOQUEO (Figura 24).

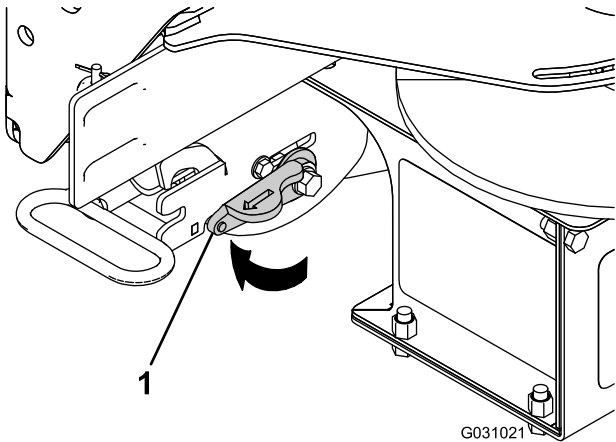


Figura 24

g031021

- Palanca de bloqueo

- Incline el esparcidor hacia abajo para liberar el pasador superior del acoplamiento RT3 (Figura 25).

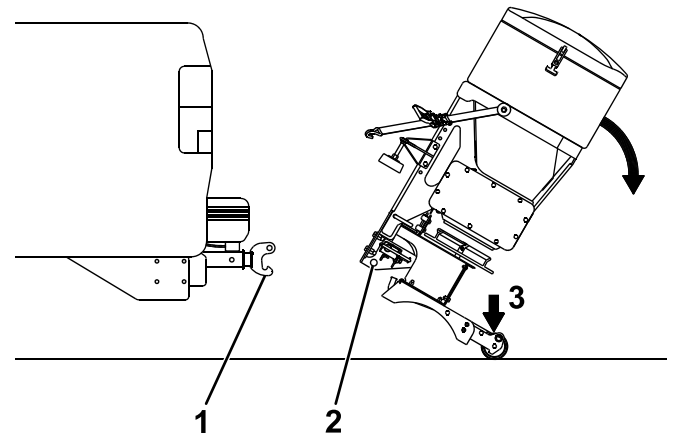


Figura 25

g186469

- Gancho del enganche RT3
- Pasador inferior
- Pisar aquí

- Sujete firmemente el esparcidor y pise sobre el conjunto de la pata para hacerlo rotar hacia atrás, hasta que el pasador inferior del acoplamiento RT3 salga del gancho del enganche RT3 (Figura 25).

▲ PELIGRO

El esparcidor pesa mucho y podría causar lesiones graves si se cayera.

Asegúrese de pisar firmemente y evite levantar el esparcidor en superficies irregulares o resbaladizas.

- Tire del esparcidor hacia atrás y bájelo hasta el suelo.
- Mueva el esparcidor a su área de almacenamiento.

Carga del esparcidor

Importante: El esparcidor solo puede utilizarse con arena seca, sal o una mezcla de sal y arena. Otros materiales podrían dañar la máquina.

- Asegúrese de que el esparcidor está montado firmemente en el vehículo y que no se encuentra sobre un terreno deslizante o irregular.
- Retire la cubierta de la tolva y asegúrese de que la rejilla superior está instalada y cerrada.
- Determine la cantidad de material que puede transportar con seguridad en el esparcidor; consulte [Especificaciones \(página 14\)](#).
- Llene la tolva usando uno de los métodos siguientes:
 - Si se utilizan materiales en bolsas, coloque la bolsa sobre el rompesacos de la rejilla

superior y muévela hacia atrás y hacia delante para romper la bolsa. Siga moviendo y agitando la bolsa hasta que esté vacía.

Nota: Se necesitan 2 personas para levantar las bolsas si pesan más de 18 kg (40 lb).

Nota: Mantenga las manos y los dedos alejados del rompesacos al cargar los materiales.

- Si se utilizan materiales secos a granel, cargue los materiales en la tolva a través de la rejilla superior para desintegrar cualquier fragmento grande que pueda atascar el esparcidor.

Funcionamiento del esparcidor

⚠ PELIGRO

Las manos, los pies y las prendas de vestir pueden quedar atrapadas en las piezas móviles del esparcidor y causar lesiones corporales graves y pérdida de extremidades.

Mantenga las manos, los pies y la ropa alejados del disco distribuidor en movimiento y de los puntos de fijación.

⚠ CUIDADO

El esparcidor arroja el material a alta velocidad y podría causar lesiones leves a los transeúntes.

Estos deben mantenerse como mínimo a 7.6 m (25 pie) de distancia de los esparcidores en funcionamiento.

1. Arranque el vehículo.
2. Pulse el botón de encendido para encender el controlador del esparcidor.
3. Pulse el botón de encendido otra vez para activar el esparcidor.

Nota: Antes de encender el esparcidor, compruebe que no haya transeúntes en los alrededores.

4. Utilice los mandos para ajustar la velocidad del disco distribuidor y del alimentador.

Nota: La velocidad del disco distribuidor determina la velocidad a la que se distribuye el material y la distancia de proyección. La

velocidad del alimentador determina la cantidad de material que se distribuye.

5. Durante la distribución de material, puede pulsar el botón de Ráfaga para aumentar momentáneamente la velocidad de los motores del disco distribuidor y del alimentador.
6. Pulse el botón de encendido cuando termine de esparcir para detener el esparcidor.
7. Mantenga pulsado el botón de encendido durante 3 segundos o apague el vehículo para apagar el controlador del esparcidor.

Eliminación de un atasco

El LED rojo del controlador del esparcidor se enciende si se producen atascos en el esparcidor y el controlador se sobrecarga. Si el atasco no se elimina automáticamente, desconecte el arnés de cables del esparcidor y elimine el atasco manualmente.

Descarga del esparcidor

1. Coloque el esparcidor en el lugar donde desea depositar el material.
2. Asegúrese de que el control del esparcidor está en la posición de APAGADO, y desconecte el arnés de cables del esparcidor del arnés de cables del vehículo.
3. Tire del cerrojo con muelle del disco distribuidor hacia fuera y bloquéelo en la ranura de fijación (Figura 26).

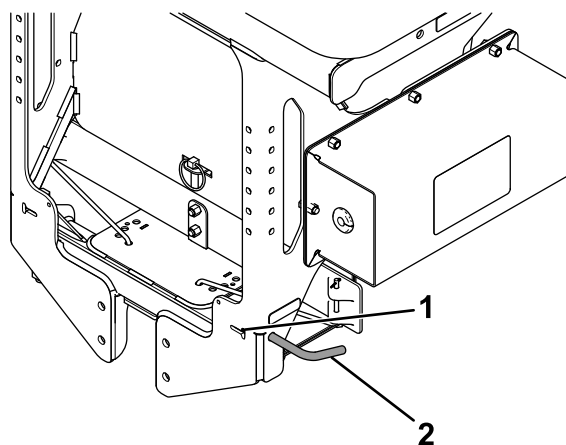


Figura 26

1. Ranura de fijación
2. Cerrojo con muelle del disco distribuidor

4. Separe el conjunto de disco distribuidor del esparcidor (Figura 27).

Nota: No mueva el vehículo con el conjunto de disco distribuidor en esta posición.

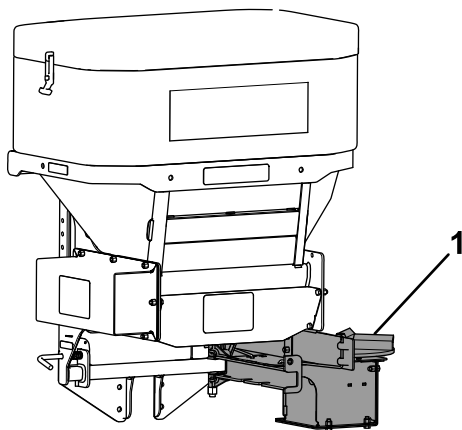


Figura 27

g186470

1. Conjunto de disco distribuidor

5. Conecte el arnés de cables del esparcidor al arnés de cables del vehículo.
6. Encienda el controlador del esparcidor y deje en marcha el esparcidor hasta que la tolva esté vacía.

⚠ CUIDADO

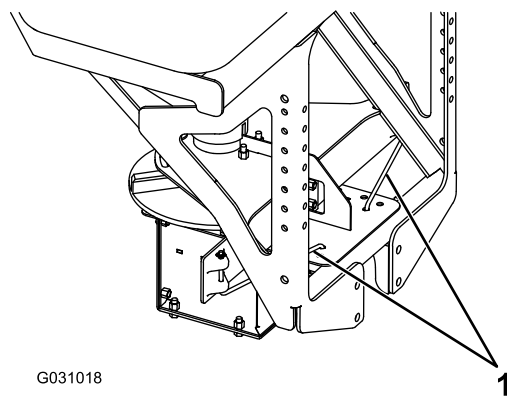
El esparcidor arroja el material a alta velocidad y podría causar lesiones leves a los transeúntes.

Estos deben mantenerse como mínimo a 7.6 m (25 pie) de distancia de los esparcidores en funcionamiento.

7. Una vez que la tolva esté vacía, apague el controlador del esparcidor.
8. Coloque el conjunto de disco distribuidor en su sitio y libere el cerrojo con muelle del disco distribuidor.

Ajuste de los deflectores de material

Puede ajustar los deflectores de material insertando los pasadores de los deflectores en los orificios situados junto al disco distribuidor (Figura 28).



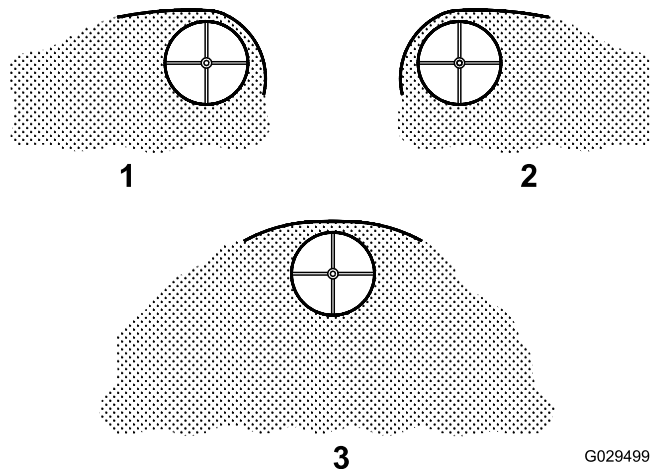
G031018

g031018

Figura 28

1. Pasadores de los deflectores de material

Puede ajustar el patrón de distribución del material colocando los deflectores tal y como se muestra en la Figura 29.



G029499

g029499

Figura 29

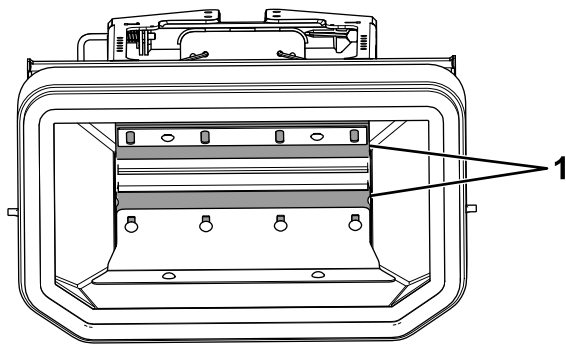
Ajustes de los deflectores

1. Lado del conductor abierto
2. Lado del pasajero abierto
3. Ambos lados abiertos

Ajuste de las guías de goma

Las guías de goma del esparcidor se desgastan con el tiempo y deben ajustarse.

1. Asegúrese de que el control del esparcidor está en la posición de APAGADO, y desconecte el arnés de cables del esparcidor del arnés de cables del vehículo.
2. Retire la cubierta de la tolva y la rejilla superior.
3. Afloje los pernos que sujetan las guías de goma y deslícelas hacia abajo hasta que sobresalgan al menos 32 mm (1¼") de la guía de la placa de metal (Figura 30).



g186471

Figura 30

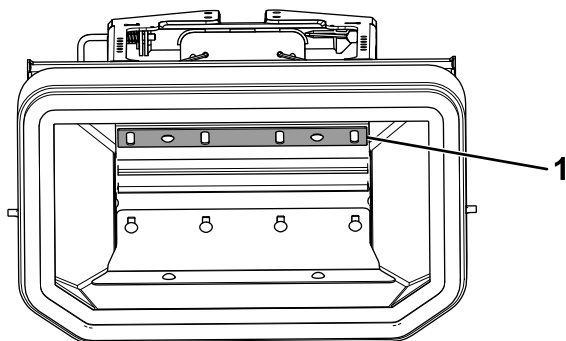
1. Guías de goma

-
4. Apriete los pernos que se aflojaron.
 5. Instale la cubierta de la tolva y la rejilla superior que retiró anteriormente.

Ajuste de la vibración del esparcidor

1. Asegúrese de que el control del esparcidor está en la posición de APAGADO, y desconecte el arnés de cables del esparcidor del arnés de cables del vehículo.
2. Retire la cubierta de la tolva y la rejilla superior.
3. Afloje los pernos de la bandeja vibratoria y mueva la placa a la posición deseada ([Figura 31](#)).

Nota: Mueva la placa hacia abajo para aumentar la vibración del esparcidor. Mueva la placa hacia arriba para reducir la vibración del esparcidor.



g186473

Figura 31

1. Placa

-
4. Apriete los pernos que se aflojaron.
 5. Instale la cubierta de la tolva y la rejilla superior que retiró anteriormente.

Consejos de operación

- Familiarícese con el área en la que va a trabajar: las obstrucciones ocultas como bordillos, aceras, tapas de alcantarillado y tuberías pueden provocar daños en el esparcidor o el vehículo.
- No deje que se acumule el hielo; comience a trabajar lo antes posible.
- Lleve puesto siempre el cinturón de seguridad mientras esparce.
- Recuerde siempre esparcir el material a una velocidad segura. Si esparce el material a mayor velocidad, puede ser perjudicial para su vehículo, ya que la carga aumenta mucho.
- No se suba nunca ni introduzca partes del cuerpo en el esparcidor mientras está en funcionamiento o se realizan tareas de mantenimiento en él.

Solución de problemas

| Problema | Posible causa | Acción correctora |
|-----------------------------------------------------------------------------------------------|------------------------------------------------------------------------------------------------------------------------------------------------------------------------------------------------------------------------------------------------------------------------------------------------------------------------------------------------------------------------------------------------------------------------------------------------------------------------------------|------------------------------------------------------------------------------------------------------------------------------------------------------------------------------------------------------------------------------------------------------------------------------------------------------|
| El controlador no tiene corriente. | <ol style="list-style-type: none"> 1. El conector plano no está conectado a la fuente de alimentación del interruptor de encendido. 2. El interruptor de encendido, la batería o las conexiones de tierra están corroídas. 3. El fusible del circuito del lado del vehículo, el fusible en línea de 40 A, o el fusible de 5 A del arnés del lado del vehículo están defectuosos. 4. El controlador no está conectado al arnés de cables. | <ol style="list-style-type: none"> 1. Conecte el conector plano a la fuente de alimentación del interruptor de encendido. 2. Limpie el interruptor de encendido, la batería y las conexiones de tierra. 3. Cambie los fusibles. 4. Conecte el controlador. |
| El motor del disco distribuidor no funciona, o el LED de alimentación se ve rojo. | <ol style="list-style-type: none"> 1. Los arneses de cables del esparcidor y del vehículo no están conectados. 2. El controlador no está conectado al arnés de cables. 3. El motor del disco distribuidor no está conectado al arnés del lado del esparcidor. | <ol style="list-style-type: none"> 1. Conecte los arneses de cables. 2. Conecte el controlador. 3. Conecte los arneses de cables. |
| El motor del alimentador no funciona. | <ol style="list-style-type: none"> 1. Los arneses de cables del esparcidor y del vehículo no están conectados. 2. El controlador no está conectado al arnés de cables del vehículo. 3. El motor del alimentador no está conectado al arnés de cables del esparcidor. | <ol style="list-style-type: none"> 1. Conecte los arneses de cables. 2. Conecte el controlador. 3. Conecte los arneses de cables. |
| El LED de Potencia parpadea en rojo y la pantalla de velocidad del alimentador parpadea. | <ol style="list-style-type: none"> 1. El motor del alimentador está atascado. | <ol style="list-style-type: none"> 1. Consulte la sección Eliminación de un atasco. |
| El LED de Potencia parpadea en rojo y la pantalla de velocidad de los rotores parpadea. | <ol style="list-style-type: none"> 1. El motor del disco distribuidor está atascado | <ol style="list-style-type: none"> 1. Consulte la sección Eliminación de un atasco. |
| El motor del disco distribuidor funciona, pero no gira ni el disco distribuidor ni el sinfín. | <ol style="list-style-type: none"> 1. La conexión entre el sinfín, el disco distribuidor y el eje del motor es defectuosa. 2. La conexión entre el eje del motor y el buje del motor es defectuosa. | <ol style="list-style-type: none"> 1. Póngase en contacto con su Servicio Técnico Autorizado. 2. Póngase en contacto con su Servicio Técnico Autorizado. |

Notas:

Notas:

BOSS

S N O W P L O W