

La Garantía limitada del consumidor de BOSS Products y las pólizas de garantía del consumidor de BOSS Products pueden encontrarse en www.BOSSPlow.com.

Patentes pendientes.

Seguridad

- Siga siempre las recomendaciones del fabricante del vehículo con relación a la instalación del sistema. Consulte los modelos de vehículo recomendados en el *Cuadro de aplicaciones y Guía de selección de quitanieves BOSS*.
- Nunca desensamble, retire ni reubique los sensores u otros componentes relacionados con el funcionamiento de las bolsas de aire.
- A fin de cumplir con las normas federales y de garantizar un vehículo seguro, no supere nunca el peso bruto nominal en el eje delantero (FGAWR), el peso bruto nominal en el eje trasero (RGAWR) o el peso bruto nominal del vehículo (GVWR).
- Debido a la gran variedad de equipos que pueden instalarse en el vehículo y en el chasis, no supere en ningún momento el peso bruto en el eje delantero (FGAWR), el peso bruto en el eje trasero (RGAWR), o el peso bruto del vehículo (GVWR). Es posible que esto requiera pesar el vehículo y añadir lastre según sea necesario. También es posible que limite la capacidad de carga útil del vehículo.

Instalación

Los lados derecho e izquierdo de la máquina se determinan desde la posición normal del operador.

1. Aparque la máquina en una superficie nivelada, apague el motor, espere a que se detengan todas las piezas en movimiento, ponga el freno de estacionamiento y retire la llave.
2. Retire el parachoques delantero del vehículo.
3. Sujete las placas laterales al bastidor del vehículo usando 4 pernos y 4 tuercas (Figura 1).

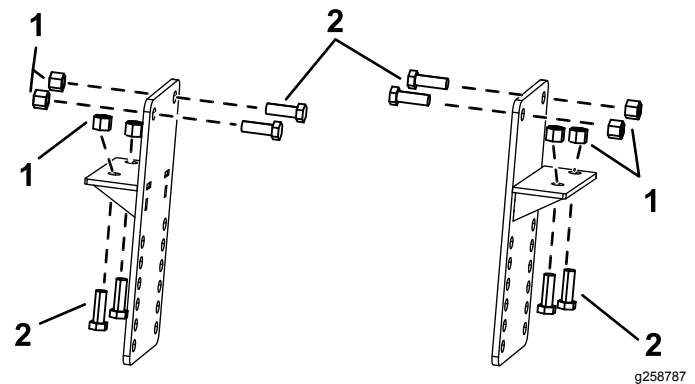


Figura 1

1. Tuerca
2. Perno

4. Sujete la viga de empuje a las placas laterales usando 8 pernos y 8 tuercas (Figura 2).

Nota: Consulte la altura de la viga de empuje en el *Manual del propietario* del quitanieves.

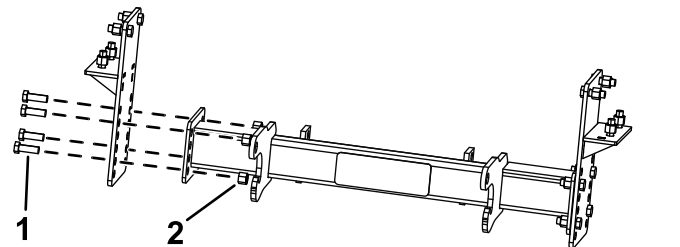
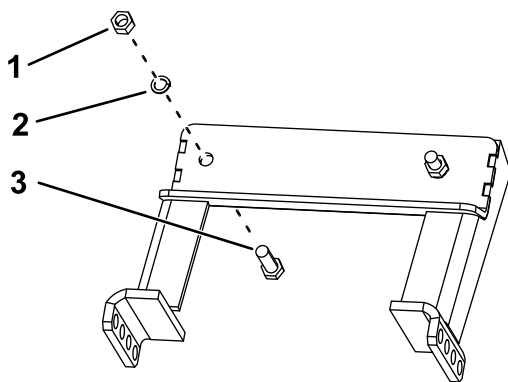


Figura 2

1. Perno
2. Tuerca

- Sujete el extremo trasero de la chapa de protección al bastidor del vehículo con 2 pernos, 2 arandelas de muelle y 2 tuercas (**Figura 3**).

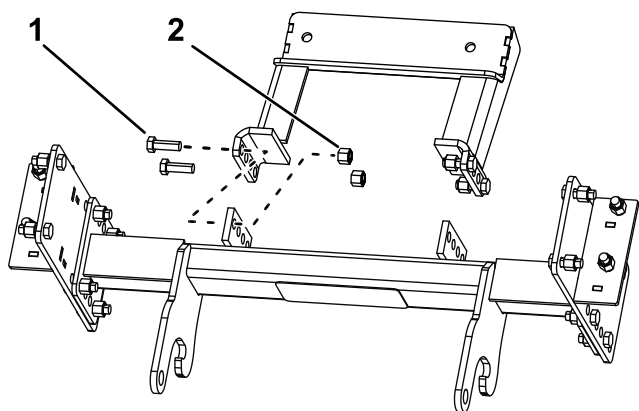


g258789

Figura 3

- Tuerca
- Arandela partida
- Perno

- Sujete la parte delantera de la chapa de protección a la viga de empuje con 4 pernos y 4 tuercas (**Figura 4**).

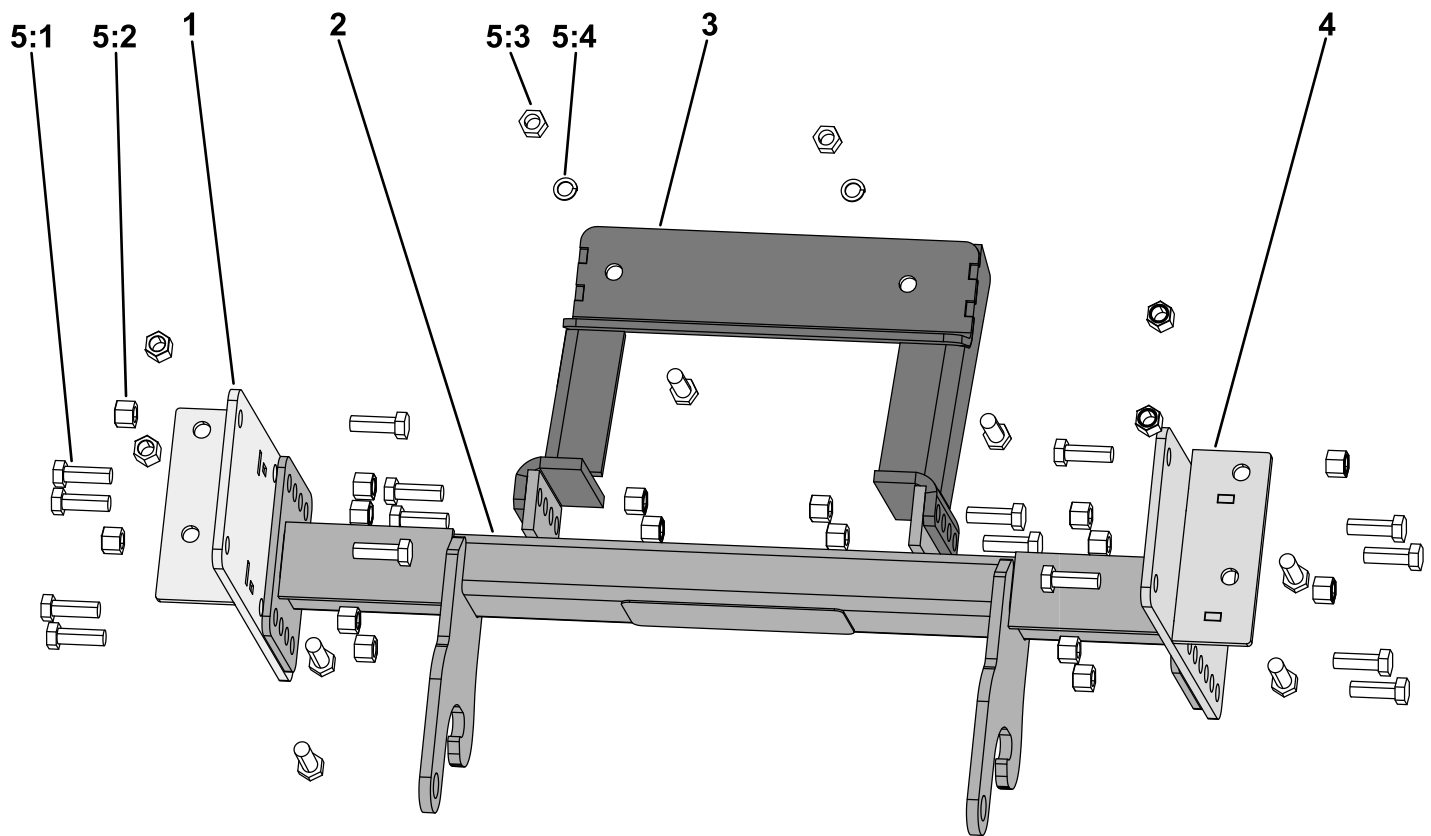


g258790

Figura 4

- Perno
- Tuerca

- Apriete todas las fijaciones a 76 N·m (56 pies-libra).
- Instale el parachoques delantero que se retiró anteriormente.



Piezas

g258786

Ref.	Número de pieza	Cant.	Descripción	Ref.	Número de pieza	Cant.	Descripción
1	PBA10633-03	1	PLACA DE APOYO DE LA VIGA DE EMPUJE, LADO DEL PASAJERO (DER)	5:1	HDW01728	22	PERNO DE CABEZA HEXAGONAL GR 5, 1/2" - 13 x 1 1/2"
2	PBA10634-03	1	VIGA DE EMPUJE	5:2	HDW01748	20	CONTRATUERCA CABEZA HEXAGONAL, NYLON, 1/2" - 13
3	LTA10635-03	1	SOPORTE DE LA CHAPA DE PROTECCIÓN	5:3	HDW02410	2	CONTRATUERCA CABEZA HEXAGONAL, 1/2" - 13
4	PBA10632-03	1	PLACA DE APOYO DE LA VIGA DE EMPUJE, LADO DEL CONDUCTOR (IZQ)	5:4	HDW01732	2	ARANDELA DE FRENO GROWER, 1/2", YZN
5	HDW05483	1	KIT DE FIJACIONES				

BOSS

S N O W P L O W