

## Seguridad

- Respete siempre las recomendaciones del fabricante del vehículo relacionadas con la instalación del quitanieves. Consulte los modelos de vehículo recomendados en el *Cuadro de aplicaciones y Guía de selección de quitanieves BOSS*.
- Muchas camionetas modernas cuentan con bolsas de aire (airbags). **Nunca** desensamble, retire ni reubique los sensores u otros componentes relacionados con el funcionamiento de las bolsas de aire.
- A fin de cumplir con las normas federales y de garantizar un vehículo seguro, no supere nunca el peso bruto nominal en el eje delantero (FGAWR), el peso bruto nominal en el eje trasero (RGAWR) o el peso bruto nominal del vehículo (GVWR).
- Debido a la gran variedad de equipos que pueden instalarse en el vehículo, no supere en ningún momento el peso bruto en el eje delantero (FGAWR), el peso bruto en el eje trasero (RGAWR), o el peso bruto del vehículo (GVWR). Es posible que esto requiera pesar el vehículo y añadir lastre según sea necesario. También es posible que limite la capacidad de carga útil del vehículo.

## Instalación

Los lados derecho e izquierdo de la máquina se determinan desde la posición normal del operador.

1. Aparque la máquina en una superficie nivelada, apague el motor, espere a que se detengan todas las piezas en movimiento, ponga el freno de estacionamiento y retire la llave.
2. Retire el parachoques delantero del vehículo.
3. Sujete las placas laterales al bastidor del vehículo usando 4 pernos de 12 x 50 mm, 4 pernos de 1/2" x 1 1/2", 8 arandelas grower y 4 tuercas de rosca completa (1/2"), como se muestra en la [Figura 1](#).

Para colocar los pernos dentro del bastidor del vehículo, enrosque un perno en el alambre de guía y tire del extremo del alambre para pasar el perno por el taladro. Retire cuidadosamente el perno, sujételo con una tuerca y repita el procedimiento con los demás pernos.

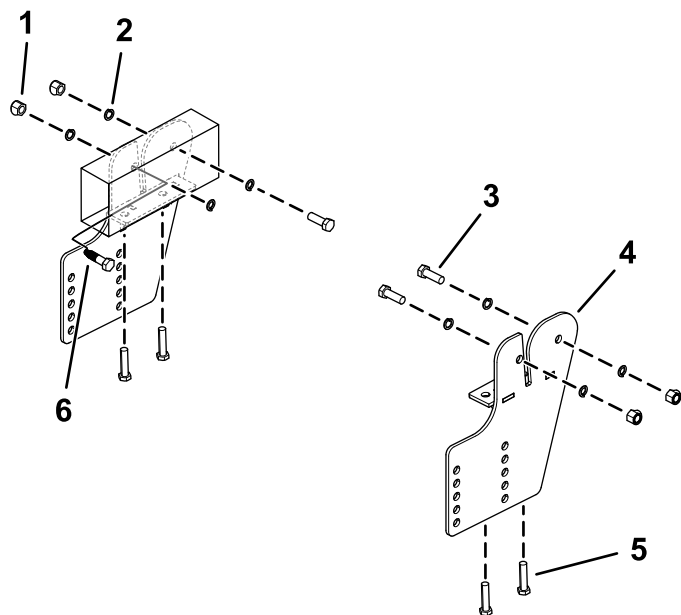
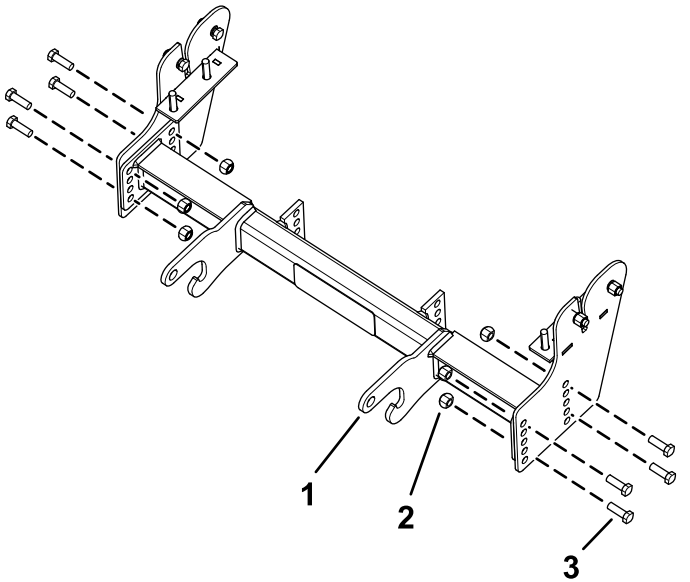


Figura 1

- |                                    |                       |
|------------------------------------|-----------------------|
| 1. Tuerca de rosca completa (1/2") | 4. Placa lateral      |
| 2. Arandela grower                 | 5. Perno (12 x 50 mm) |
| 3. Perno (1/2" x 1 1/2")           | 6. Alambre de guía    |

- Sujete la viga de empuje a las placas laterales usando 8 pernos ( $\frac{1}{2}$ " x  $1\frac{1}{2}$ ") y 8 contratuercas ( $\frac{1}{2}$ "), como se muestra en la [Figura 2](#).

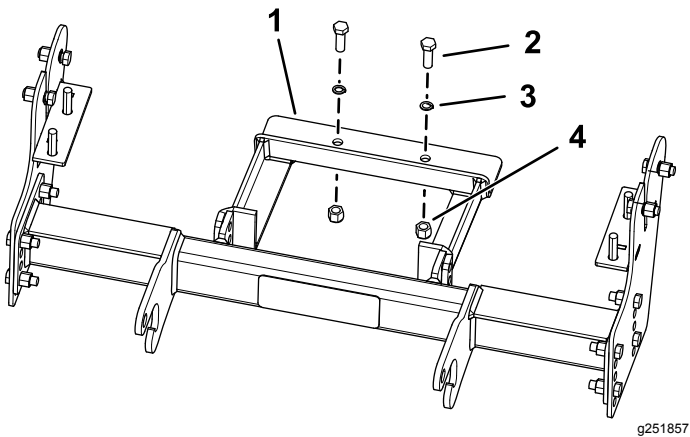


**Figura 2**

- Viga de empuje
- Contratuerca ( $\frac{1}{2}$ "
- Perno ( $\frac{1}{2}$ " x  $1\frac{1}{2}$ "

- Sujete la parte trasera de la chapa de protección al bastidor del vehículo con 2 pernos ( $\frac{1}{2}$ " x  $1\frac{1}{2}$ "), 2 arandelas grower y 2 tuercas de rosca completa ( $\frac{1}{2}$ "), como se muestra en la [Figura 3](#).

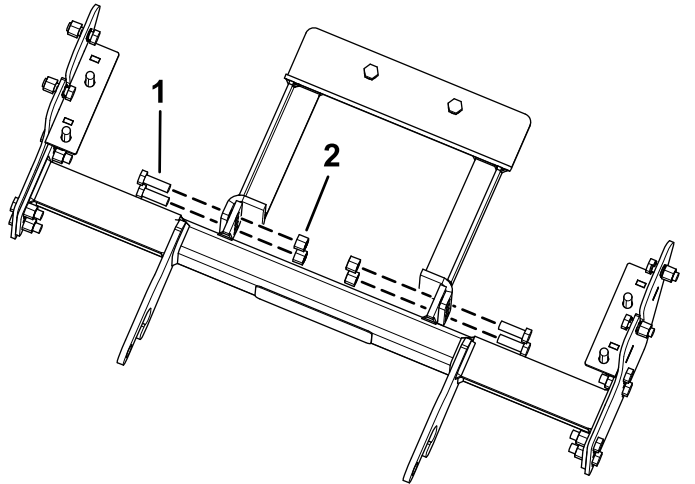
Para colocar los pernos y las arandelas grower dentro del bastidor del vehículo, coloque una arandela grower en el perno, y luego enrosque el perno en el alambre de guía. Tire del extremo del alambre de guía a través de los taladros. Con cuidado, retire el perno y la arandela, y sujételos con una tuerca. Repita con el perno restante.



**Figura 3**

- Chapa de protección
- Perno ( $\frac{1}{2}$ " x  $1\frac{1}{2}$ "
- Arandela grower
- Tuerca de rosca completa ( $\frac{1}{2}$ "

- Sujete la parte delantera de la chapa de protección a la viga de empuje con 4 pernos ( $\frac{1}{2}$ " x  $1\frac{1}{2}$ ") y 4 contratuercas ( $\frac{1}{2}$ "), como se muestra en la [Figura 4](#).



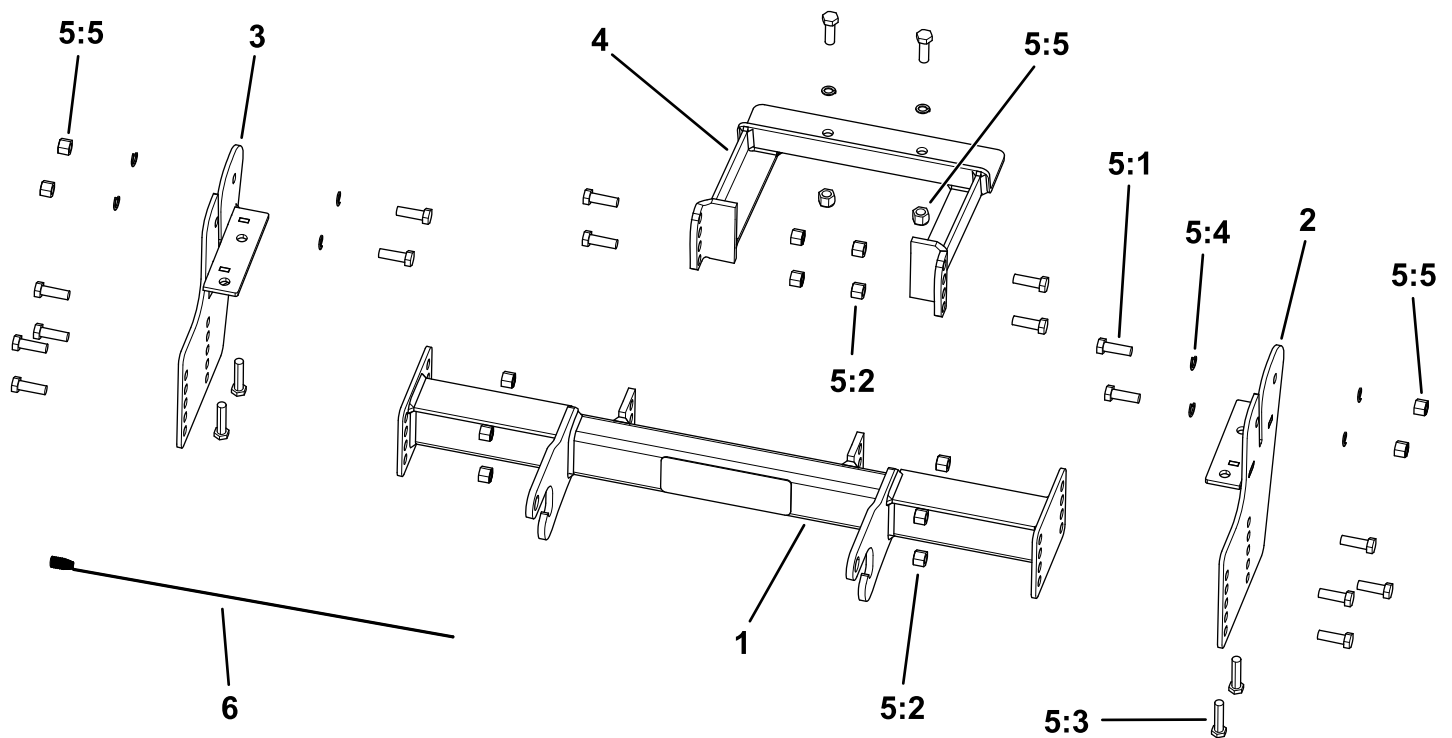
**Figura 4**

- Perno ( $\frac{1}{2}$ " x  $1\frac{1}{2}$ "
- Contratuerca ( $\frac{1}{2}$ "

- Apriete todas las fijaciones según las especificaciones siguientes:

- Pernos de  $\frac{1}{2}$ ": 56 pies-libra (76 N·m)
- Pernos de 12 mm a 126 N·m (93 pies-libra)

- Instale el parachoques delantero que se retiró anteriormente.



**Piezas**

g251869

Ref.	Número de pieza	Cant.	Descripción
1	PBA06346-03	1	VIGA DE EMPUJE
2	PBA11241-03	1	PLACA DE APOYO DE LA VIGA DE EMPUJE, LADO DEL CONDUCTOR (IZQ)
3	PBA11242-03	1	PLACA DE APOYO DE LA VIGA DE EMPUJE, LADO DEL PASAJERO (DER)
4	LTA11245-03	1	SOPORTE DE LA CHAPA DE PROTECCIÓN
5	HDW06349	1	KIT DE FIJACIONES
5:1	HDW01728	18	PERNO DE CABEZA HEXAGONAL GR 5, 1/2" - 13 x 1/2"
5:2	HDW01748	12	CONTRATUERCA CABEZA HEXAGONAL, NYLON, 1/2" - 13
5:3	HDW06351	4	PERNO DE CABEZA HEXAGONAL, M8 X 50 MM, 10.9
5:4	HDW01732	12	ARANDELA DE FRENO GROWER, 1/2", YZN
5:5	HDW02410	6	TUERCA ACABADO COMPLETO, 1/2" - 13, YZN
6	MSC09670	1	ALAMBRE DE GUÍA 1/8" - 13

**BOSS**  
S N O W P L O W