

Sécurité

- Respectez toujours les recommandations du constructeur du véhicule pour installer le chasse-neige. Pour les modèles de véhicule recommandés, reportez-vous à la *charte d'application et au guide de sélection des chasse-neige BOSS*.
- Un grand nombre de camions récents sont équipés de coussins gonflables. Ne désactivez, ne déposez ou ne déplacez **jamais** les capteurs ou autres composants liés au fonctionnement des coussins gonflables.
- Pour satisfaire à la réglementation nationale et garantir la sécurité du véhicule, ne dépassez à aucun moment le poids nominal brut sur l'essieu avant (PNBE Av), le poids nominal brut sur l'essieu arrière (PNBE Ar) et le poids nominal brut du véhicule (PNBV).
- En raison des divers équipements que vous pouvez monter sur le véhicule, ne dépassez à aucun moment le poids nominal brut sur l'essieu avant (PNBE Av), le poids nominal brut sur l'essieu arrière (PNBE Ar) et le poids nominal brut du véhicule (PNBV). À cet effet, vous devrez éventuellement peser le véhicule et le lester selon les besoins. Cela pourra aussi limiter la charge utile du véhicule.

Montage

Les côtés gauche et droit de la machine sont déterminés d'après la position d'utilisation normale.

1. Garez la machine sur une surface plane et horizontale, coupez le moteur, attendez l'arrêt complet de toutes les pièces mobiles, serrez le frein de stationnement et enlevez la clé de contact.
2. Déposez le pare-chocs avant du véhicule.
3. Fixez les plaques latérales au cadre du véhicule à l'aide de 4 boulons (12 x 50 mm), 4 boulons (½ x 1½ po), 8 rondelles fendues et 4 écrous entièrement filetés (½ po) comme montré à la [Figure 1](#).

Pour placer les boulons dans le cadre du véhicule, vissez un boulon sur le tire-boulon et passez l'extrémité du tire-boulon dans les trous. Retirez le boulon avec précaution, fixez-le avec un écrou et procédez de même pour les boulons restants.

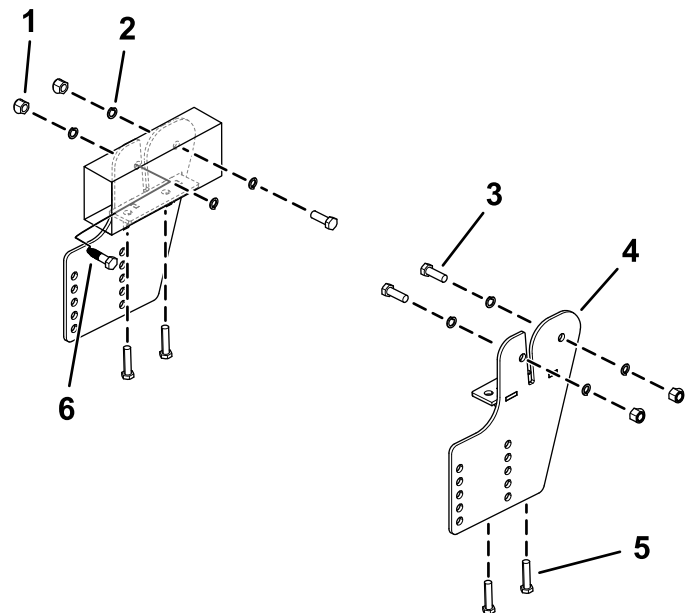


Figure 1

- | | |
|------------------------------------|------------------------|
| 1. Écrou entièrement fileté (½ po) | 4. Plaque latérale |
| 2. Rondelle fendue | 5. Boulon (12 x 50 mm) |
| 3. Boulon (½ x 1½ po) | 6. Tire-boulon |

4. Fixez la barre de poussée aux plaques latérales à l'aide de 8 boulons ($\frac{1}{2} \times 1\frac{1}{2}$ po) et 8 contre-écrous ($\frac{1}{2}$ po), comme montré à la [Figure 2](#).

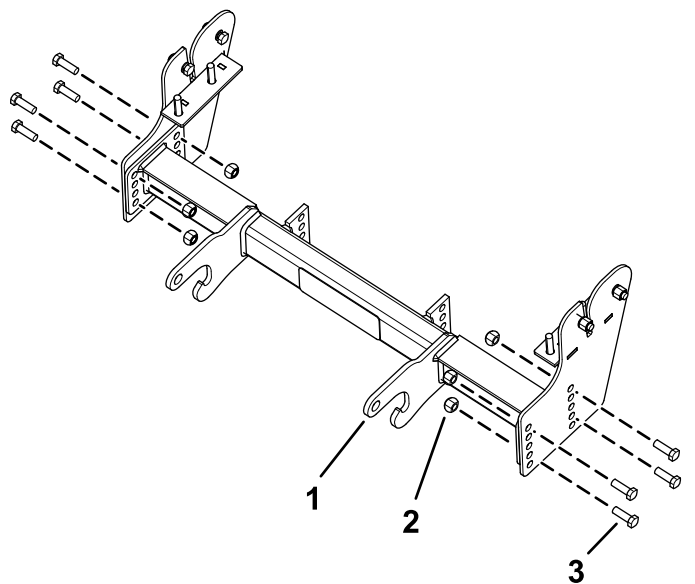


Figure 2

1. Barre de poussée
2. Contre-écrou ($\frac{1}{2}$ po)
3. Boulon ($\frac{1}{2} \times 1\frac{1}{2}$ po)

5. Fixez l'arrière de la plaque de protection au cadre du véhicule à l'aide de 2 boulons ($\frac{1}{2} \times 1\frac{1}{2}$ po), 2 rondelles fendues et 2 écrous entièrement filetés ($\frac{1}{2}$ po), comme montré à la [Figure 3](#).

Pour placer les boulons et les rondelles fendues dans le cadre du véhicule, glissez une rondelle fendue sur le boulon puis vissez le boulon sur le tire-boulon. Passez l'extrémité du tire-boulon dans les trous. Retirez le boulon et la rondelle avec précaution, puis fixez-les avec un écrou. Procédez de même pour le boulon restant.

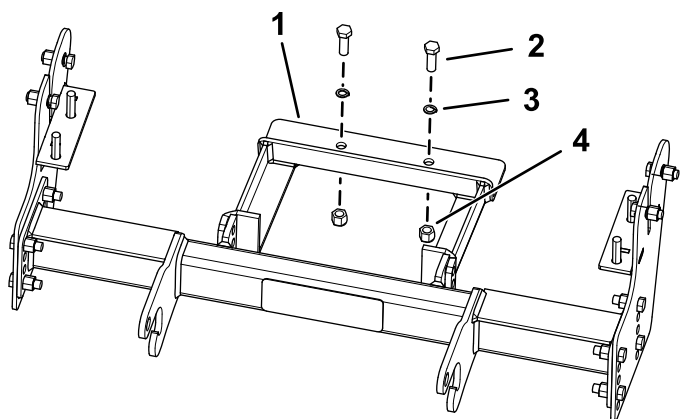


Figure 3

1. Plaque de protection
2. Boulon ($\frac{1}{2} \times 1\frac{1}{2}$ po)
3. Rondelle fendue
4. Écrou entièrement fileté ($\frac{1}{2}$ po)

6. Fixez l'avant de la plaque de protection à la barre de poussée à l'aide de 4 boulons ($\frac{1}{2} \times 1\frac{1}{2}$ po) et 4 contre-écrous ($\frac{1}{2}$ po), comme montré à la [Figure 4](#).

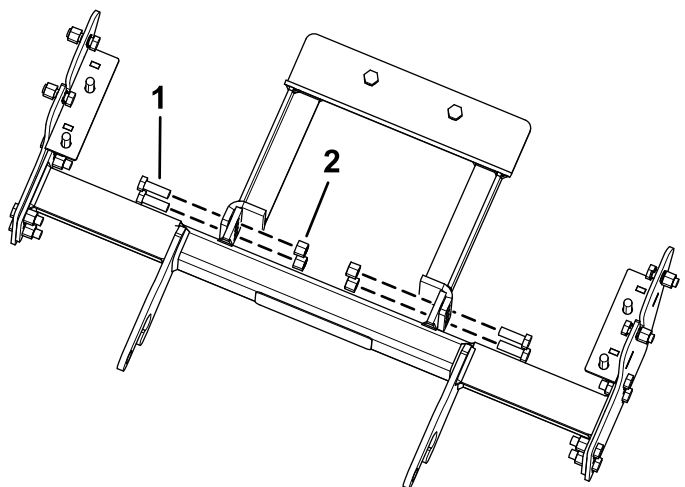
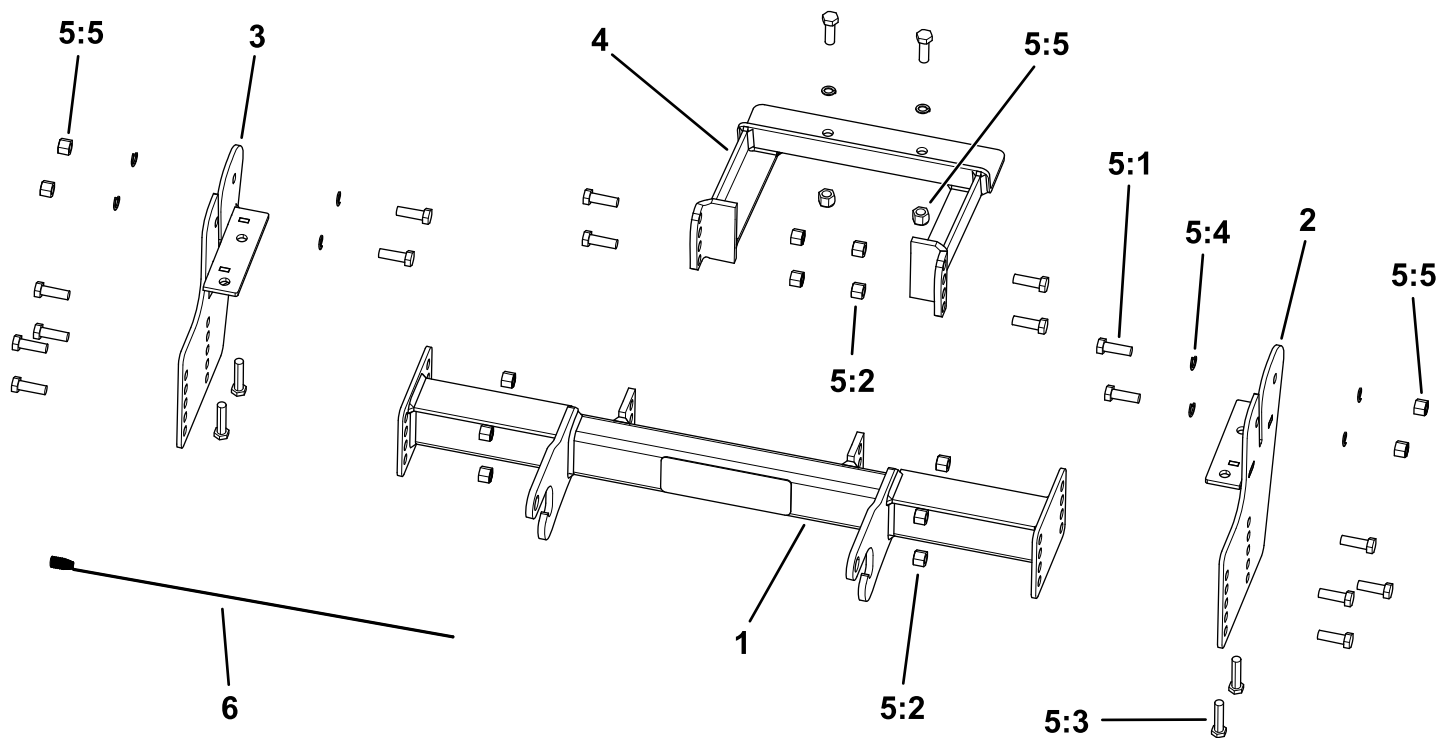


Figure 4

1. Boulon ($\frac{1}{2} \times 1\frac{1}{2}$ po)
2. Contre-écrou ($\frac{1}{2}$ po)

7. Serrez toutes les fixations aux couples suivants :
- Boulons de $\frac{1}{2}$ po – serrez à 76 N·m (56 pi-lb)
 - Boulons de 12 mm – serrez à 126 N·m (93 pi-lb)
8. Reposez le pare-chocs avant.



Pièces

g251869

Re-père	Réf.	Qté	Description
1	PBA06346-03	1	BARRE DE POUSSÉE
2	PBA11241-03	1	PLAQUE-SUPPORT GAUCHE DE BARRE DE POUSSÉE CÔTÉ CONDUCTEUR (CÔTÉ GAUCHE)
3	PBA11242-03	1	PLAQUE-SUPPORT GAUCHE DE BARRE DE POUSSÉE CÔTÉ PASSAGER (CÔTÉ DROIT)
4	LTA11245-03	1	PLAQUE DE PROTECTION
5	HDW06349	1	KIT DE FIXATIONS
5:1	HDW01728	18	BOULON À TÊTE HEXAGONALE ½ po – 13 X 1½ po GR 5
5:2	HDW01748	12	CONTRE-ÉCROU NYLON HEXAGONAL ½" – 13
5:3	HDW06351	4	BOULON À TÊTE HEXAGONALE M12 x 50 MM, 10.9
5:4	HDW01732	12	RONDELLE-FREIN FENDUE, ½ po YZN
5:5	HDW02410	6	ÉCROU ENTIÈREMENT FILETÉ ½ po – 13, YZN
6	MSC09670	1	TIRE-BOULON ½ po –13

BOSS

S N O W P L O W