

Installationsanweisungen

1. Richten Sie den Rüttler so niedrig wie möglich auf der Rückseite des Füllkastens aus (Kasten A).

Hinweis: Stellen Sie sicher, dass ein ausreichender Abstand zwischen der Rüttlereinheit und allen vorhandenen Komponenten des Streuers vorhanden ist.

Hinweis: Stellen Sie sicher, dass sich alle vier Schrauben des Rüttlers auf dem flachen Teil des Füllkastens befinden.

2. Markieren und bohren Sie vier Löcher (7/16") durch den Füllkasten (Kasten B und C).

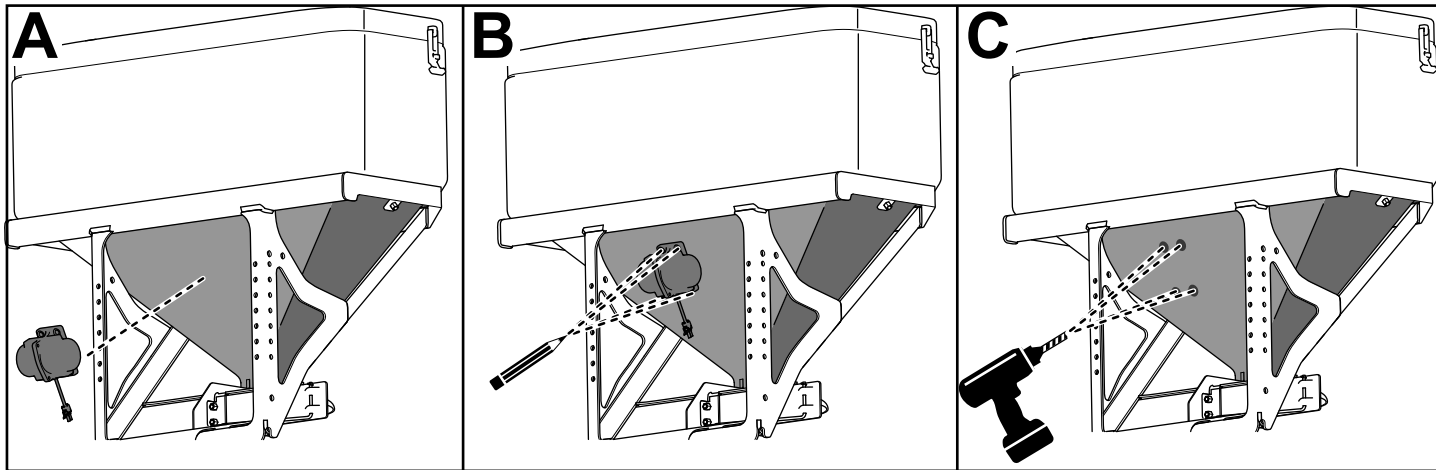


Bild 1

g331676

3. Befestigen Sie die Innenplatte mit vier Schrauben und vier Federringen im Füllkasten.

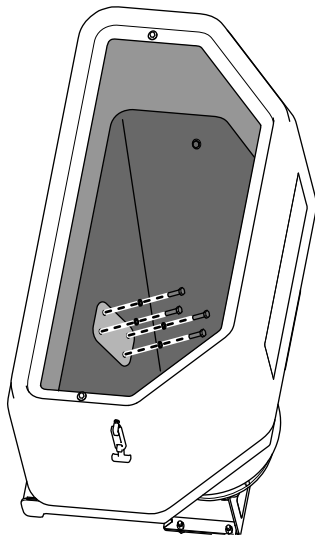


Bild 2

g331677

4. Schieben Sie den Rüttler auf die vier Schrauben und sichern Sie ihn mit vier Sicherungsmuttern.

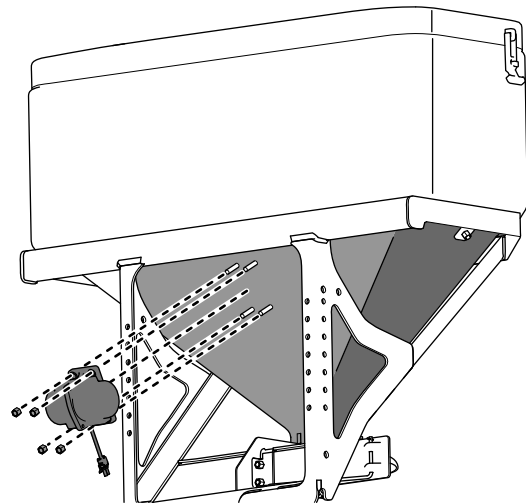


Bild 3

g331678

5. Ziehen Sie die vier Schrauben, mit denen der Rüttler befestigt ist, auf ein Drehmoment von 31 N·m an.
6. Befestigen Sie den Kabelbaum mit Kabelbindern.

Hinweis: Stellen Sie sicher, dass der Kabelbaum nicht mit heißen oder beweglichen Teilen in Berührung kommt.

7. Befestigen Sie den Wetterschutz an dem großen Kunststoffstopfen am hinteren Fahrzeugkabelbaum.

Hinweis: Bringen Sie den Wetterschutz nur dann an, wenn der Rüttler nicht in Gebrauch ist.

8. Verlegen Sie den hinteren Fahrzeugkabelbaum entlang der fahrerseitigen Rahmenschiene des Fahrzeugs.
9. Verlegen Sie den 4-poligen Stecker in die Kabine des Fahrzeugs in der Nähe des Armaturenbretts.
10. Verbinden Sie den Rüttlerkabelbaum mit dem Schaltkasten.

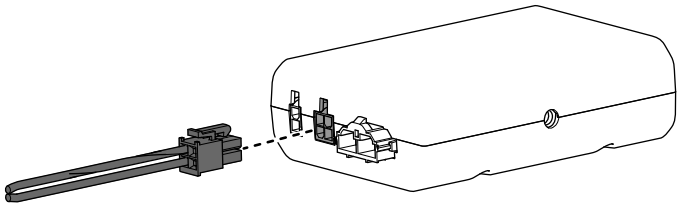


Bild 4

g331679