

### Instructions de montage

1. Alignez le vibrateur aussi bas que possible à l'arrière de la trémie (encadré A).

**Remarque:** Vérifiez que l'espace est suffisant entre le vibrateur et les composants de l'épandeur existant.

**Remarque:** Vérifiez que les 4 boulons du vibrateur se trouvent bien sur la partie plate de la trémie

2. Repérez et percez 4 trous (7/16 pouce) dans la trémie (encadrés B et C).

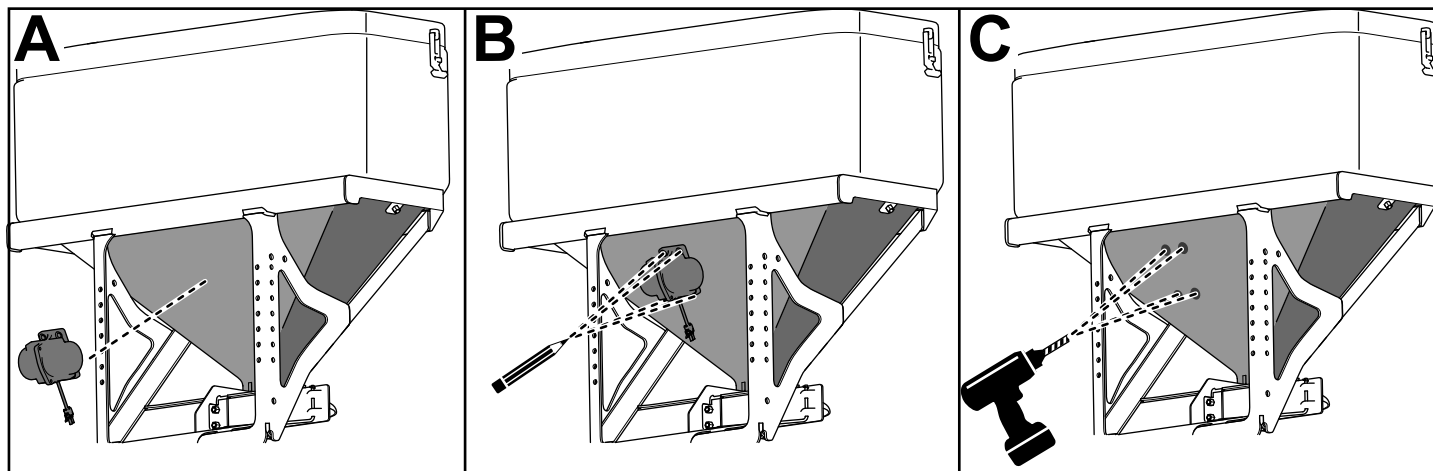


Figure 1

g331676

3. Montez la plaque intérieure à l'aide de 4 boulons et 4 rondelles-frein à l'intérieur de la trémie.

4. Glissez le vibrateur sur les 4 boulons et fixez-le en place avec 4 contre-écrous.

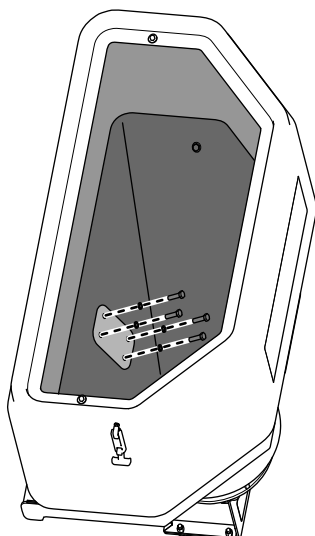


Figure 2

g331677

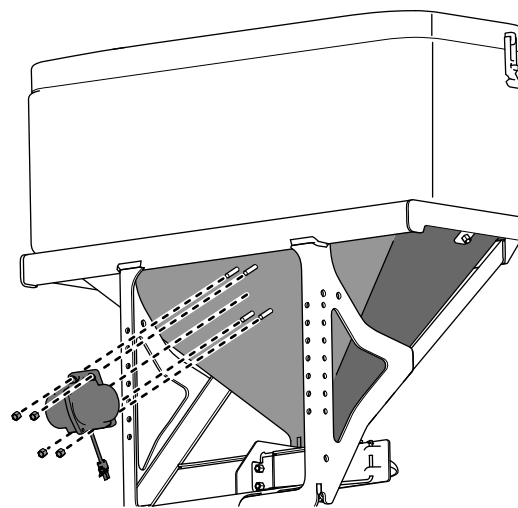


Figure 3

g331678

5. Serrez les 4 boulons de fixation du vibreur à 31 N·m (23 pi-lb).

6. Fixez le faisceau de câblage en place avec les attache-câbles.

**Remarque:** Vérifiez que les câbles ne touchent aucune pièce chaude ou mobile.

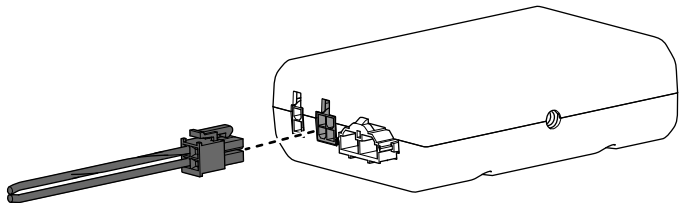
7. Attachez le capuchon de protection au grand obturateur en plastique du faisceau arrière du véhicule.

**Remarque:** Installez le capuchon de protection quand le vibreur n'est pas utilisé.

8. Acheminez le faisceau arrière du véhicule le long du longeron de cadre latéral du véhicule.

9. Faites passer le connecteur à 4 broches dans la cabine du véhicule, près du tableau de bord.

10. Connectez le faisceau du vibreur au boîtier de commande.



g331679

**Figure 4**