

Seguridad

- Siga siempre las recomendaciones del fabricante del vehículo con relación a la instalación del sistema.
- Dada la variedad de equipos que pueden instalarse mediante el uso del chasis, asegúrese

de que no se supera el peso bruto del vehículo (PBV) en ningún momento. Puede ser necesario pesar el vehículo, y agregar peso o limitar la carga útil del vehículo para compensar el cambio de peso.

Instalación

1. Aparque la máquina en una superficie nivelada, apague el motor, espere a que se detengan todas las piezas en movimiento, ponga el freno de estacionamiento y retire la llave.
2. Retire los 2 pernos que fijan los tapones a la cara del parachoques, y retire los tapones de los parachoques.
3. Retire los 6 pernos que sujetan la placa de protección inferior al bastidor del vehículo.

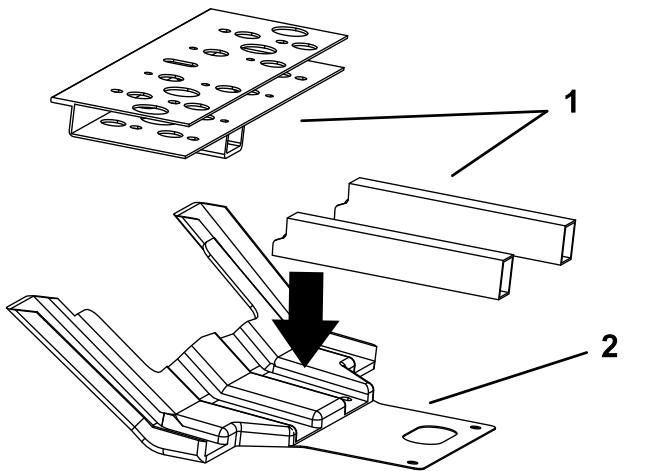


Figura 1

g252514

1. Bastidor
2. Chapa de protección

4. Usando el alambre de guía, introduzca 2 pernos ($\frac{1}{2}$ " x $1\frac{1}{2}$ ") a través del taladro trasero de los tubos del bastidor.

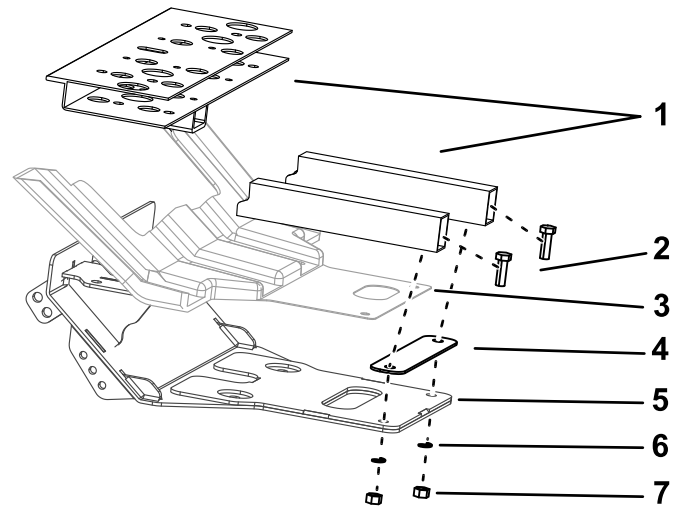


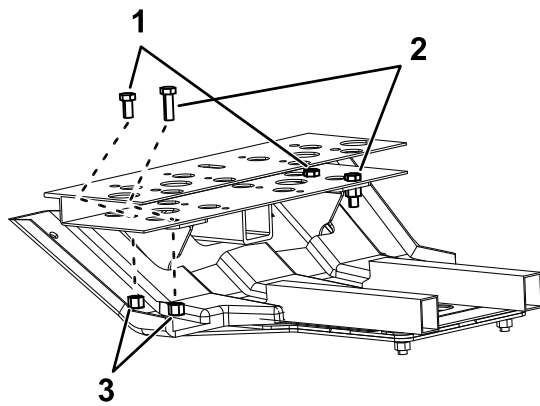
Figura 2

g252511

1. Bastidor
2. Pernos ($\frac{1}{2}$ " x $1\frac{1}{2}$ ")
3. Chapa de protección
4. Espaciador
5. Chasis
6. Arandelas
7. Tuercas ($\frac{1}{2}$ " x $7/16$ ")

5. Sujete la placa de protección del quitanieves y la placa de protección inferior del vehículo al bastidor del vehículo usando las fijaciones existentes y suministradas, como se muestra en la Figura 2 y la Figura 3.

Nota: Los pernos de la placa de protección trasera que se retiraron anteriormente no son necesarios.



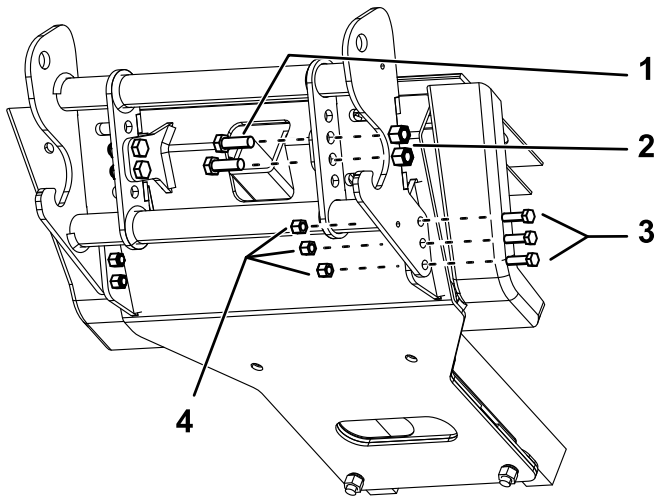
g252513

Figura 3

- | | |
|---------------------------|------------------------------|
| 1. Pernos (1/2" x 1") | 3. Contratuercas (1/2" x 1") |
| 2. Pernos (1/2" x 1 1/2") | |

- Apriete todas las fijaciones instaladas a 31 N·m (23 pies-libra).
- Monte la viga de empuje en la placa de protección del quitanieves usando 4 pernos (1/2" x 1 1/2"), 4 contratuercas (1/2"), 6 pernos (3/8" x 1 1/4") y 6 contratuercas (3/8"), como se muestra en la [Figura 4](#).

Nota: Consulte la altura de la viga de empuje en el *Manual del propietario* del quitanieves.

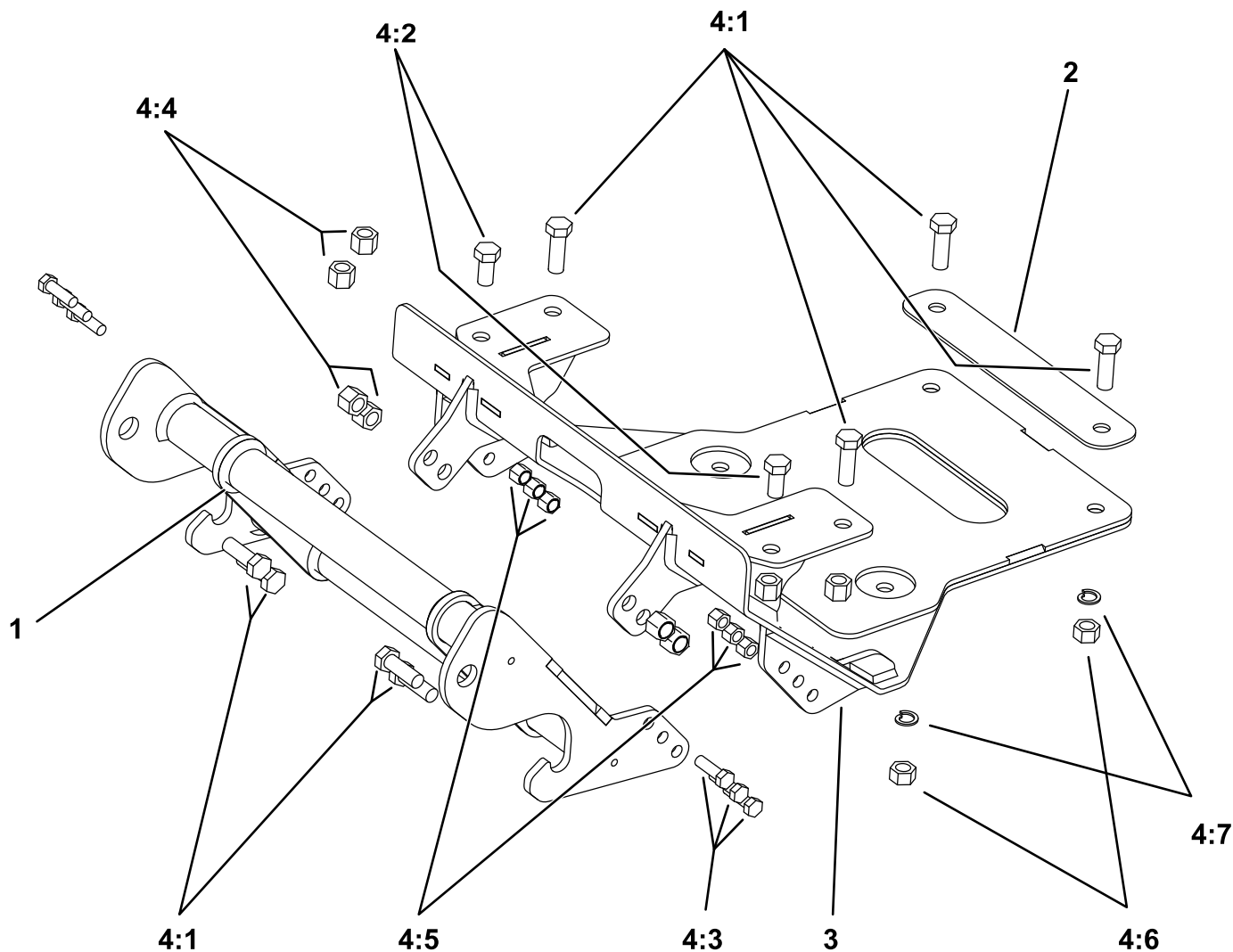


g252512

Figura 4

- | | |
|--------------------------|--------------------------|
| 1. Perno (1/2" x 1 1/2") | 3. Perno (3/8" x 1 1/4") |
| 2. Contratuerca (1/2") | 4. Contratuerca (3/8") |

- Apriete los pernos de 1/2" a 76 N·m (56 pies-libra) y los pernos de 3/8" a 31 N·m (23 pies-libra).
- Aplice la pegatina BOSS al tubo superior del parachoques del vehículo.



g252141

Figura 5

Ref.	Número de pieza	Cant.	Descripción
1	PBA12535	1	VIGA DE EMPUJE
2	LTA12348	1	SUPLEMENTO TRASERO
3	LTA12336	1	CHAPA DE PROTECCIÓN
4	HDW12347	1	KIT DE FIJACIONES, CHASIS, UTV, JD GATOR 835/865, 18+
4:1	HDW01728	8	PERNO DE CABEZA HEXAGONAL GR5 1/2"-13-1 1/2"
4:2	HDW01781	2	PERNO DE CABEZA HEXAGONAL, NC, GR5, 1/2"-13-1"
4:3	HDW01771	6	PERNO DE CABEZA HEXAGONAL, NC, GR5, 3/8"-16-1 1/4"
4:4	HDW01748	8	CONTRATUERCA NYLON 1/2"-13
4:5	HDW01720	6	CONTRATUERCA NYLON 3/8"-16
4:6	HDW02410	2	TUERCA 1/2"-13
4:7	HDW01732	2	ARANDELA DE FRENO PARTIDA 1/2"

BOSS

S N O W P L O W