

Weitere Informationen zur eingeschränkten Käufergarantie sowie der Produktgarantie der BOSS-Produkte finden Sie unter [www.BOSSPlow.com](http://www.BOSSPlow.com).

## Sicherheit

- Beachten Sie grundsätzlich die Herstellerempfehlungen hinsichtlich des Anbringens eines Anbausystems. Sie finden die empfohlenen Fahrzeugmodelle in der *Boss Schneeschild-Anwendungs-Tabelle und im Auswahl-Leitfaden*.
- Deaktivieren, entfernen oder positionieren Sie die Komponenten oder Sensoren in Verbindung mit der Funktion von Airbags nie um.
- Zur Einhaltung bundesweiter Vorschriften und zur Sicherheit des Fahrzeugs sollten Sie nie das zulässige Bruttogewicht für die Vorderachse, Hinterachse und das Fahrzeug überschreiten.
- Aufgrund der Vielzahl an Geräten, die Sie am Fahrzeug und dem Fahrwerk montieren können, sollten Sie nie das zulässige Bruttogewicht für die Vorderachse, Hinterachse und das Fahrzeug überschreiten. Sie müssen das Fahrzeug ggf. wiegen und eventuell Ballast hinzufügen. Dies kann auch die Nutzlast des Fahrzeugs einschränken.

## Installation

Bestimmen Sie die linke und rechte Seite der Maschine anhand der üblichen Einsatzposition.

1. Stellen Sie die Maschine auf einer ebenen Fläche ab, stellen Sie den Motor ab, warten Sie ab, bis alle beweglichen Teile zum Stillstand gekommen sind, aktivieren Sie die Feststellbremse und ziehen Sie den Zündschlüssel ab.
2. Entfernen Sie die vorhandenen Befestigungen an der Unterseite des vorderen Stoßfängers des Fahrzeugs.
3. Richten Sie die Bohrungen im Unterfahrschutz an den vorderen Bohrungen des Stoßfängers aus.
4. Verwenden Sie die Bohrungen in der Stirnseite des Unterfahrschutzes, um Löcher durch den Stoßfänger zu bohren.
5. Verwenden Sie 2 Schrauben (M10), 2 Bundmuttern (M10), 2 Sechskantschrauben ( $\frac{3}{8}$ " ), 2 Unterlegscheiben und 2 Muttern ( $\frac{3}{8}$ " ), um den Unterfahrschutz lose am Stoßfänger zu befestigen (Bild 1).

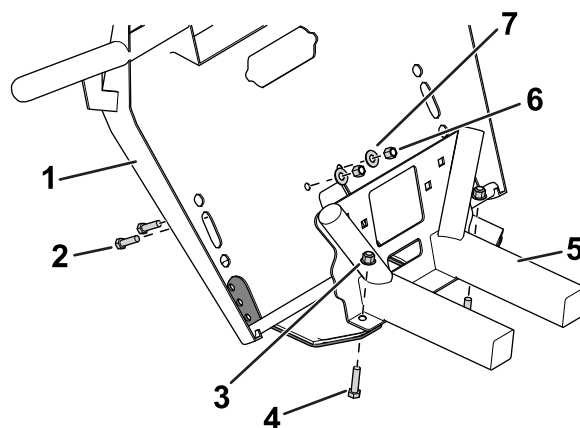


Bild 1

g248458

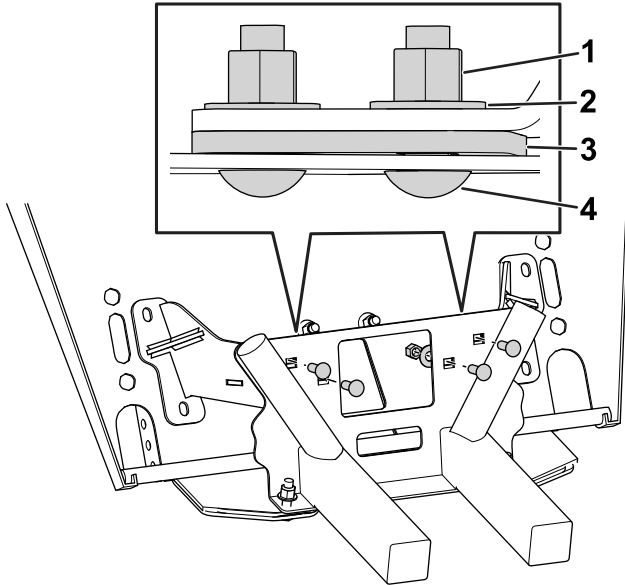
- |  |                               |
|--|-------------------------------|
| 1. Stoßfänger                            | 5. Fahrzeugrahmen             |
| 2. Sechskantschraube ( $\frac{3}{8}$ " ) | 6. Mutter ( $\frac{3}{8}$ " ) |
| 3. Bundmutter (M10)                      | 7. Scheibe                    |
| 4. Schraube (M10)                        |                               |

6. Verwenden Sie 4 Schlossschrauben ( $\frac{3}{8}$ " ), 4 Unterlegscheiben, 4 Muttern ( $\frac{3}{8}$ " ) und 2

Distanzstücke, um die Halterungen lose am Fahrzeugrahmen zu befestigen (Bild 2).

Wenn Ihr Fahrzeug mit einer Winde ausgestattet ist, verwenden Sie die gekerbten Distanzstücke.

**Hinweis:** Bild 2 zeigt das komplette Distanzstück, der in diesem Kit enthalten ist. Verwenden Sie den passenden Satz Distanzstücke für Ihr Fahrzeug.

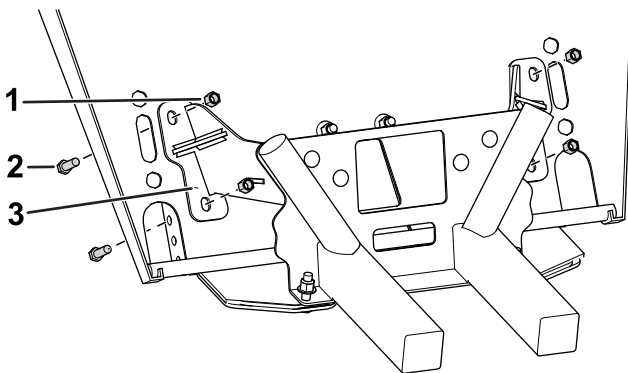


**Bild 2**

g249173

- |                             |                                      |
|-----------------------------|--------------------------------------|
| 1. Mutter ( $\frac{3}{8}$ " | 3. Voll-Distanzstück                 |
| 2. Scheibe                  | 4. Schlossschraube ( $\frac{3}{8}$ " |

7. Verwenden Sie 4 Sechskantschrauben ( $\frac{3}{8}$ " und 4 Muttern ( $\frac{3}{8}$ "), um die Vorderseite des Unterfahrschutzes und die Halterungen am Stoßfänger lose zu befestigen (Bild 3).



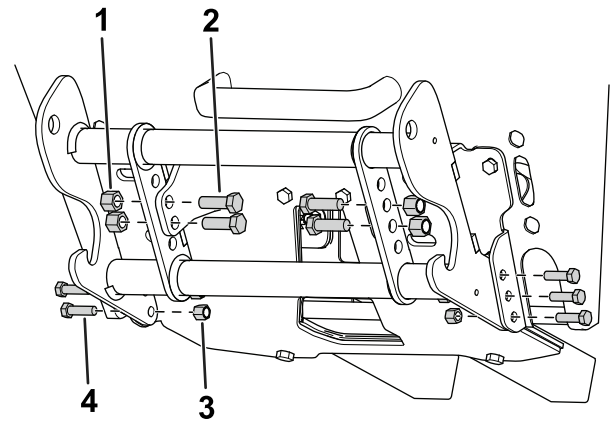
**Bild 3**

g249172

- |  |                   |
|--|-------------------|
| 1. Mutter ( $\frac{3}{8}$ "            | 3. Stützhalterung |
| 2. Sechskantschraube ( $\frac{3}{8}$ " |                   |

8. Verwenden Sie 6 Sechskantschrauben ( $\frac{3}{8}$ "), 6 Muttern ( $\frac{3}{8}$ "), 4 Sechskantschrauben ( $\frac{1}{2}$ " und

4 Muttern ( $\frac{1}{2}$ "), um den Schubrahmen lose am Unterfahrschutz zu befestigen (Bild 4).



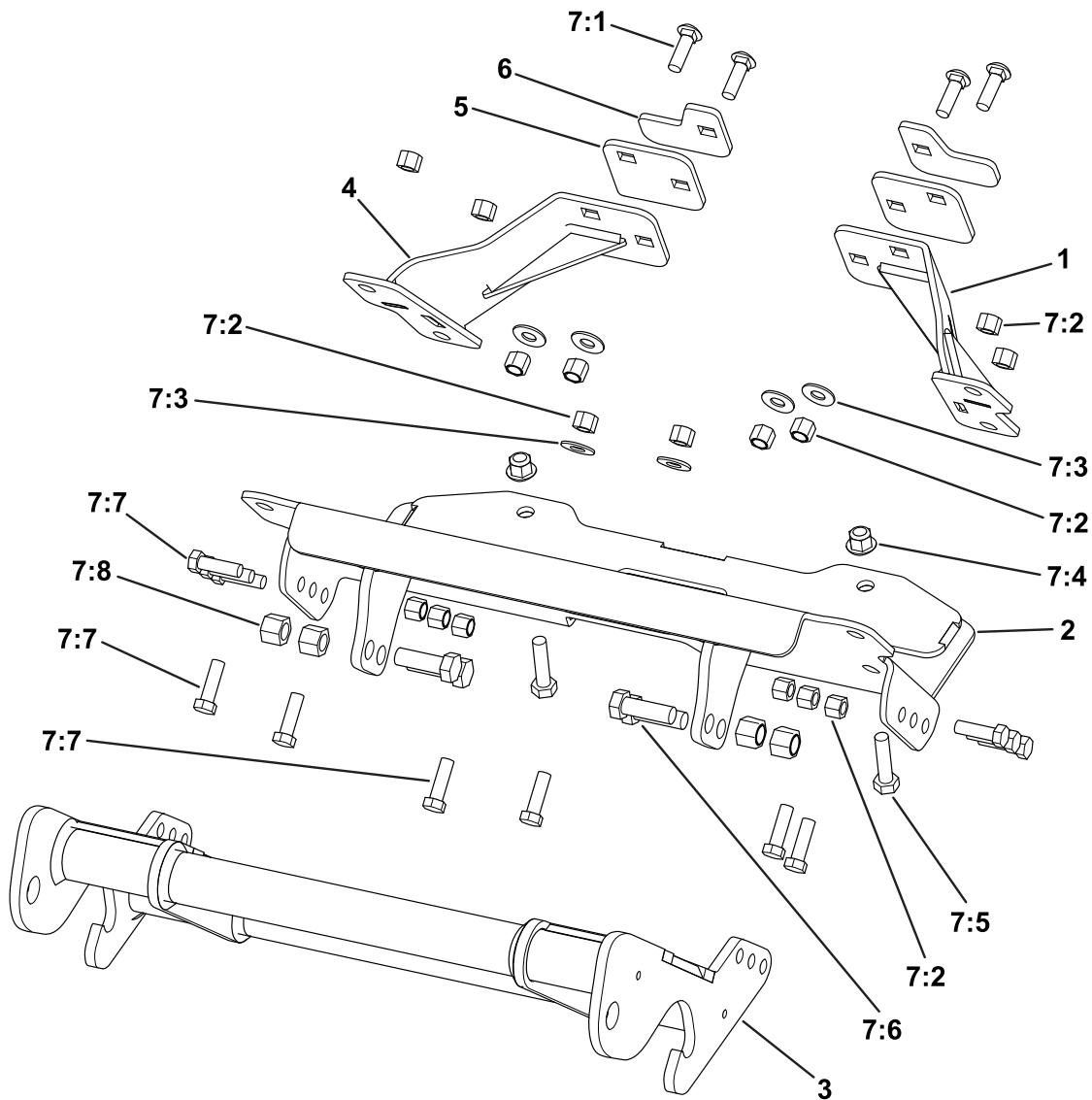
g249174

**Bild 4**

- |  |  |
|--|--|
| 1. Mutter ( $\frac{1}{2}$ "            | 3. Mutter ( $\frac{3}{8}$ "            |
| 2. Sechskantschraube ( $\frac{1}{2}$ " | 4. Sechskantschraube ( $\frac{3}{8}$ " |

9. Ziehen Sie alle Schrauben auf folgende Drehmomente an:

- $\frac{3}{8}$ " Schrauben: Drehmoment 31 N·m
- $\frac{1}{2}$ " Schrauben: Drehmoment 76 N·m
- M10 Schrauben: Drehmoment 66 N·m



### Teile

g253615

Ref.	Bestellnummer	Menge	Beschreibung	Ref.	Bestellnummer	Menge	Beschreibung
1	LTA12386	1	STÜTZHALTERUNG, FAHRERSEITE	7:1	HDW05576	4	SCHLOSSSCHRAUBE, 3/8"-16 x 1 1/4", GR5, YZN
2	LTA12381	1	UNTERFAHRSCHUTZ-BAUGRUPPE	7:2	HDW01720	16	MUTTER, 3/8"-16, NYL INS, YZN
3	PBA12535	1	SCHUBRAHMEN	7:3	HDW01733	6	UNTERLEGSCHIEBE, 3/8, USS FLACH, YZN
4	LTA12388	1	STÜTZHALTERUNG, BEIFAHRESEITE	7:4	HDW12379	2	BUNDMUTTER, NYL INS, M10-1,5, YZN
5	LTA12394	2	DISTANZSTÜCK, VOLL	7:5	HDW12378	2	SECHSKANTSCHRAUBEN, M10-1,5 X 40 MM, GR8.8, ZN
6	LTA12392	2	DISTANZSTÜCK, MIT KERBE	7:6	HDW01728	4	SECHSKANTSCHRAUBEN, 1/2-13 x 1 1/2, NC, GR5, YZN
7	HDW12385	1	BEFESTIGUNGSKIT	7:7	HDW01771	12	SECHSKANTSCHRAUBEN, 3/8"-16 X 1 1/4", NC, GR5, YZN
				7:8	HDW01748	4	MUTTER, 1/2-13, NYL INS, YZN

**BOSS**

**S N O W P L O W**