

La Garantía limitada del consumidor de BOSS Products y las pólizas de garantía del consumidor de BOSS Products pueden encontrarse en www.BOSSPlow.com.

Seguridad

- Siga siempre las recomendaciones del fabricante del vehículo con relación a la instalación del sistema. Consulte los modelos de vehículo recomendados en el *Cuadro de aplicaciones y Guía de selección de quitanieves BOSS*.
- Nunca desensamble, retire ni reubique los sensores u otros componentes relacionados con el funcionamiento de las bolsas de aire.
- A fin de cumplir con las normas federales y de garantizar un vehículo seguro, no supere nunca el peso bruto nominal en el eje delantero (FGAWR), el peso bruto nominal en el eje trasero (RGAWR) o el peso bruto nominal del vehículo (GVWR).
- Debido a la gran variedad de equipos que pueden instalarse en el vehículo y en el chasis, no supere en ningún momento el peso bruto en el eje delantero (FGAWR), el peso bruto en el eje trasero (RGAWR), o el peso bruto del vehículo (GVWR). Es posible que esto requiera pesar el vehículo y añadir lastre según sea necesario. También es posible que limite la capacidad de carga útil del vehículo.

Instalación

Los lados derecho e izquierdo de la máquina se determinan desde la posición normal del operador.

1. Aparque la máquina en una superficie nivelada, apague el motor, espere a que se detengan todas las piezas en movimiento, ponga el freno de estacionamiento y retire la llave.
2. Retire las fijaciones existentes de la parte inferior del parachoques delantero del vehículo.
3. Alinee los taladros de la chapa de protección con los taladros del parachoques delantero.
4. Utilice los taladros de la cara de la chapa de protección para perforar taladros a través del parachoques.
5. Utilice 2 pernos (M10), 2 tuercas con arandela prensada (M10), 2 pernos de cabeza hexagonal ($\frac{3}{8}$ "), 2 arandelas, y 2 tuercas ($\frac{3}{8}$ ") para sujetar provisionalmente la placa de protección al parachoques (Figura 1).

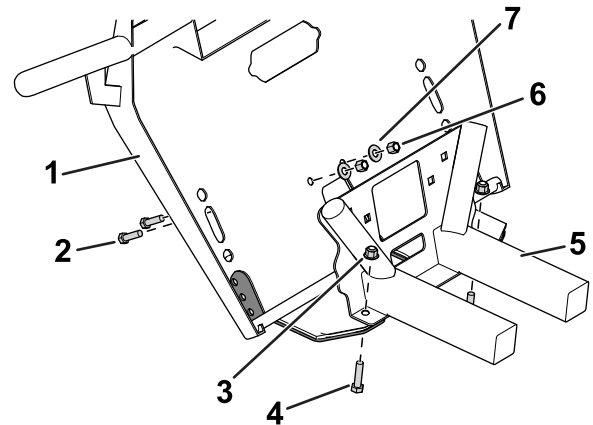


Figura 1

- | | |
|--|-------------------------------|
| 1. Parachoques | 5. Bastidor del vehículo |
| 2. Perno de cabeza hexagonal ($\frac{3}{8}$ ") | 6. Tuerca ($\frac{3}{8}$ ") |
| 3. Tuerca con arandela prensada (M10) | 7. Arandela |
| 4. Perno (M10) | |

6. Utilice 4 pernos de cuello cuadrado ($\frac{3}{8}$ "), 4 arandelas, 4 tuercas ($\frac{3}{8}$ ") y 2 espaciadores para sujetar provisionalmente los soportes al bastidor del vehículo (Figura 2).

Si el vehículo está equipado con un cabrestante, utilice los espaciadores con muesca.

Nota: La [Figura 2](#) ilustra el espaciador completo incluido en este kit. Utilice el juego apropiado de espaciadores para su vehículo.

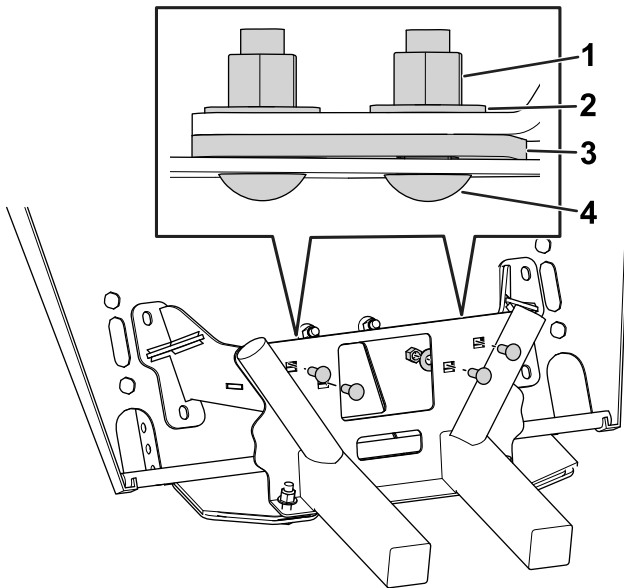


Figura 2

g249173

- | | |
|-----------------------------|---|
| 1. Tuerca ($\frac{3}{8}$ " | 3. Espaciador completo |
| 2. Arandela | 4. Perno de cuello cuadrado ($\frac{3}{8}$ " |

7. Utilice 4 pernos de cabeza hexagonal ($\frac{3}{8}$ " y 4 tuercas ($\frac{3}{8}$ " para sujetar provisionalmente la parte delantera de la chapa de protección y los soportes al parachoques ([Figura 3](#)).

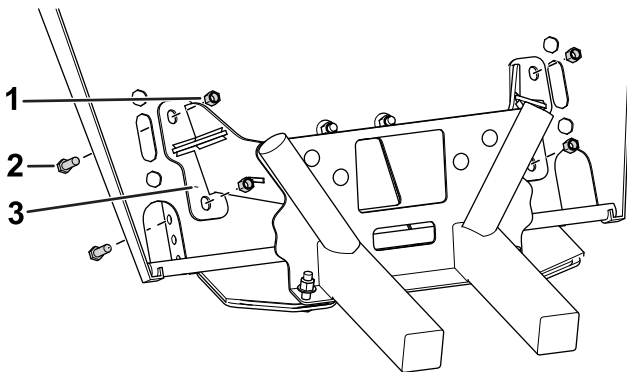


Figura 3

g249172

- | | |
|--|------------|
| 1. Tuerca ($\frac{3}{8}$ " | 3. Soporte |
| 2. Perno de cabeza hexagonal ($\frac{3}{8}$ " | |

8. Utilice 6 pernos de cabeza hexagonal ($\frac{3}{8}$ " , 6 tuercas ($\frac{3}{8}$ " , 4 pernos de cabeza hexagonal ($\frac{1}{2}$ " y 4 tuercas ($\frac{1}{2}$ " para sujetar provisionalmente la viga de empuje a la placa de protección ([Figura 4](#)).

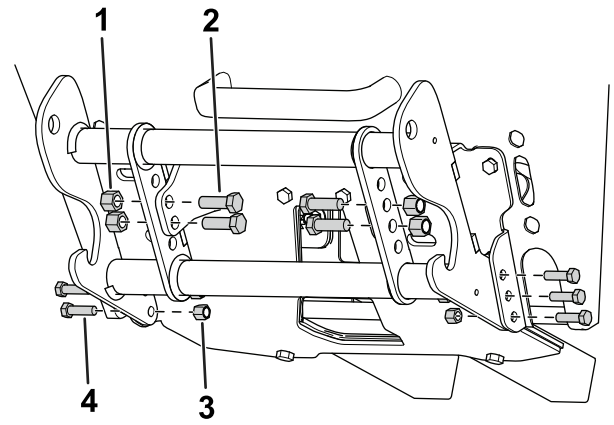


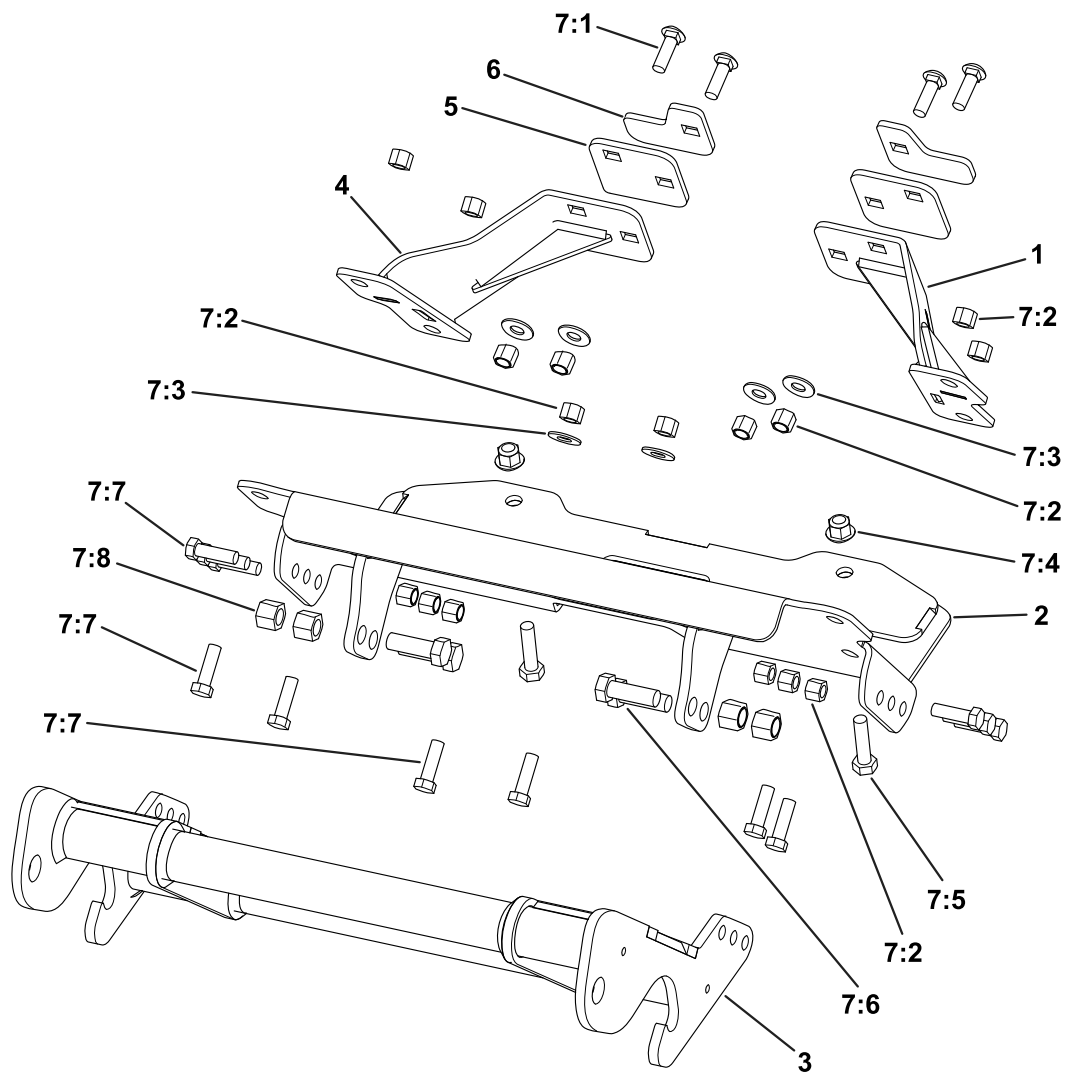
Figura 4

g249174

- | | |
|--|--|
| 1. Tuerca ($\frac{1}{2}$ " | 3. Tuerca ($\frac{3}{8}$ " |
| 2. Perno de cabeza hexagonal ($\frac{1}{2}$ " | 4. Perno de cabeza hexagonal ($\frac{3}{8}$ " |

9. Apriete todas las fijaciones según las especificaciones siguientes:

- Pernos de $\frac{3}{8}$ " : 31 N·m (23 pies-libra)
- Pernos de $\frac{1}{2}$ " : 76 N·m (56 pies-libra)
- Pernos M10: 66 N·m (49 pies-libra)



Piezas

g253615

| Ref. | Número de pieza | Cant. | Descripción | Ref. | Número de pieza | Cant. | Descripción |
|------|-----------------|-------|-----------------------------|------|-----------------|-------|---|
| 1 | LTA12386 | 1 | SOPORTE, LADO DEL CONDUCTOR | 7:1 | HDW05576 | 4 | PERNO, CUELLO CUADRADO, 3/8-16 X 1 1/4, GR5, CINCADO AMARILLO |
| 2 | LTA12381 | 1 | CHAPA DE PROTECCIÓN | 7:2 | HDW01720 | 16 | TUERCA, 3/8-16, INS NYL, CINCADO AMARILLO |
| 3 | PBA12535 | 1 | VIGA DE EMPUJE | 7:3 | HDW01733 | 6 | ARANDELA, 3/8, USS PLANA, YZN |
| 4 | LTA12388 | 1 | SOPORTE, LADO DEL PASAJERO | 7:4 | HDW12379 | 2 | TUERCA C/ARANDELA PRENSADA, INS NYL, M10-1.5, YZN |
| 5 | LTA12394 | 2 | ESPACIADOR, COMPLETA | 7:5 | HDW12378 | 2 | TORNILLO CABEZA HEXAGONAL, M10-1.5 X 40MM, GR8.8, ZN |
| 6 | LTA12392 | 2 | ESPACIADOR, CON MUESCA | 7:6 | HDW01728 | 4 | TORNILLO CABEZA HEXAGONAL, 1/2-13 X 1 1/2, NC, GR5, YZN |
| 7 | HDW12385 | 1 | KIT DE FIJACIONES | 7:7 | HDW01771 | 12 | TORNILLO CABEZA HEXAGONAL, 3/8-16 X 1 1/4, NC, GR5, YZN |
| | | | | 7:8 | HDW01748 | 4 | TUERCA, 1/2-13, INS NYL, CINCADO AMARILLO |

BOSS

S N O W P L O W