

⚠ ADVERTENCIA**CALIFORNIA****Advertencia de la Propuesta 65**

Este producto contiene una o más sustancias químicas que el Estado de California considera causantes de cáncer, defectos congénitos o trastornos del sistema reproductor.

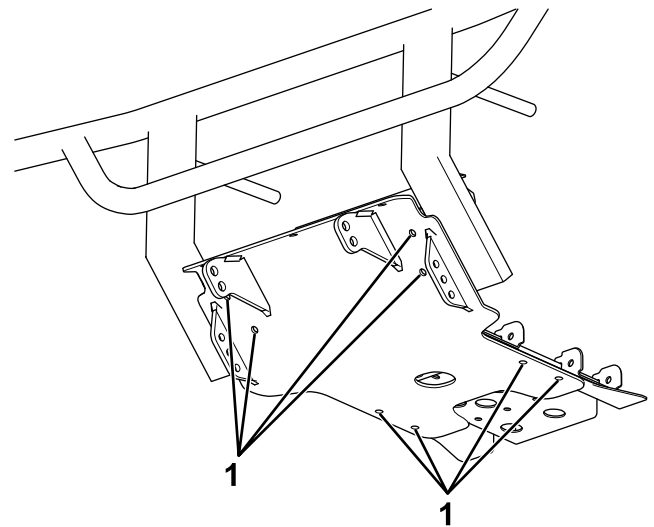
Seguridad

- Siga siempre las recomendaciones del fabricante del vehículo con relación a la instalación del sistema.
- Dada la variedad de equipos que pueden instalarse mediante el uso del chasis, asegúrese de que no se supera el peso bruto del vehículo (PBV) en ningún momento. Puede ser necesario pesar el vehículo, y agregar peso o limitar la carga útil del vehículo para compensar el cambio de peso.

Instalación

Los lados derecho e izquierdo de la máquina se determinan desde la posición normal del operador.

1. Aparque la máquina en una superficie nivelada, apague el motor, espere a que se detengan todas las piezas en movimiento, ponga el freno de estacionamiento y retire la llave.
2. Usando la placa de protección del quitanieves como guía, abra los 8 taladros del parachoques y del bastidor del vehículo a un diámetro de 7/16" (Figura 1).

**Figura 1**

g222696

1. Perforar aquí.
3. Retire y guarde los 5 pernos que sujetan el parachoques delantero del vehículo al bastidor, y aparte el parachoques.
4. Sujete los soportes al bastidor del vehículo con 4 pernos (3/8"), arandelas y contratuercas (Figura 2).

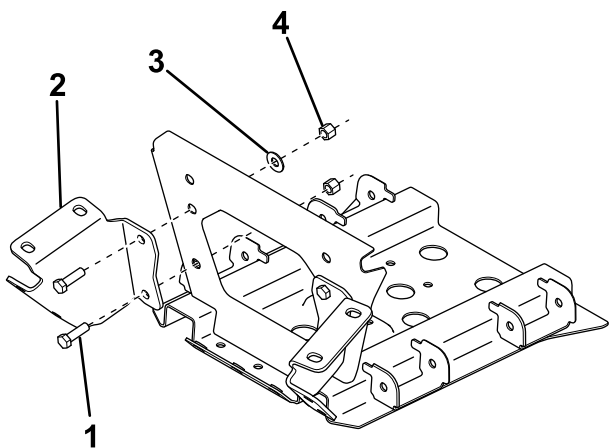


Figura 2

g222697

- | | |
|-----------------|------------------------|
| 1. Perno (3/8") | 3. Arandela (3/8") |
| 2. Soporte | 4. Contratuerca (3/8") |

5. Instale el parachoques delantero del vehículo que se retiró anteriormente.
6. Sujete la parte delantera de la placa de protección del quitanieves a los soportes del vehículo y del chasis con 4 pernos (3/8") y contratuercas (Figura 3).

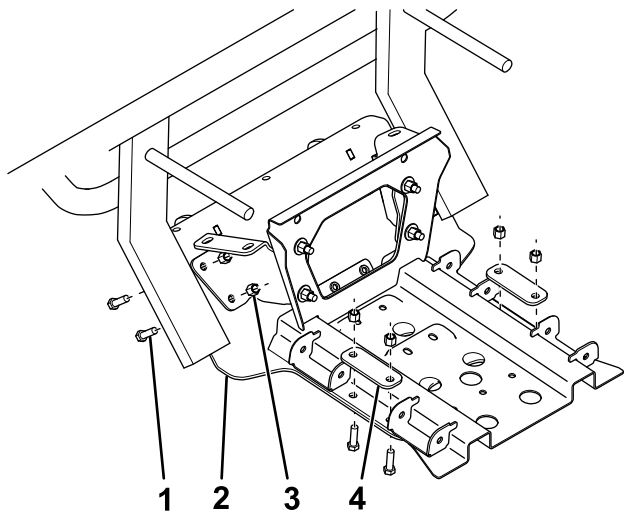


Figura 3

g222698

- | | |
|------------------------|------------------------|
| 1. Perno (3/8") | 3. Contratuerca (3/8") |
| 2. Chapa de protección | 4. Pletina de apoyo |

7. Sujete la parte trasera de la placa de protección del quitanieves al vehículo con 4 pernos (3/8"), 2 pletinas de apoyo y 4 contratuercas (Figura 3).
8. Apriete los pernos nuevos a 31 N·m (23 pies-libra).

Nota: Consulte al fabricante del vehículo para obtener las especificaciones de par de apriete de las fijaciones existentes.

9. Sujete la placa de cabrestante a la placa de protección del quitanieves y a los soportes con 7 pernos (3/8") y contratuercas (Figura 4).

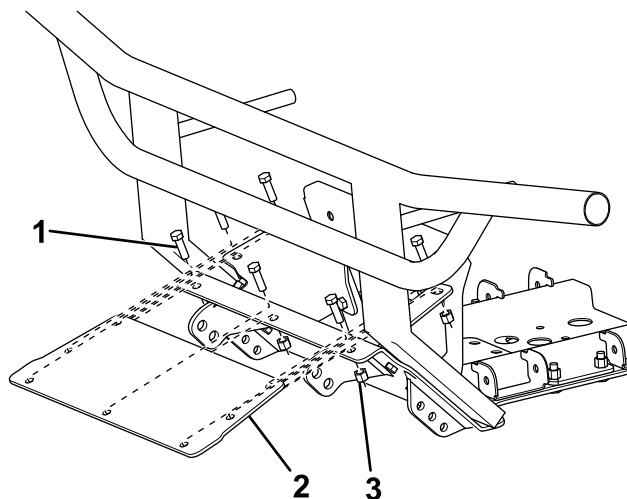


Figura 4

g222699

- | | |
|-------------------------|------------------------|
| 1. Perno (3/8") | 3. Contratuerca (3/8") |
| 2. Placa de cabrestante | |

10. Sujete la parte exterior de la viga de empuje a la placa de protección con 6 pernos (3/8") y tuercas (Figura 5).

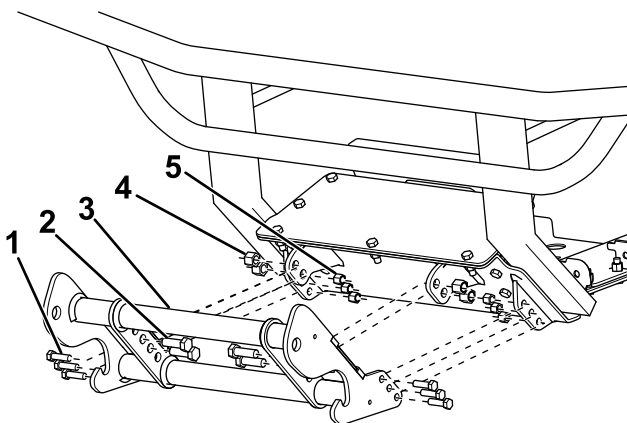


Figura 5

g222700

- | | |
|-------------------|------------------------|
| 1. Perno (3/8") | 4. Contratuerca (1/2") |
| 2. Perno (1/2") | 5. Contratuerca (3/8") |
| 3. Viga de empuje | |

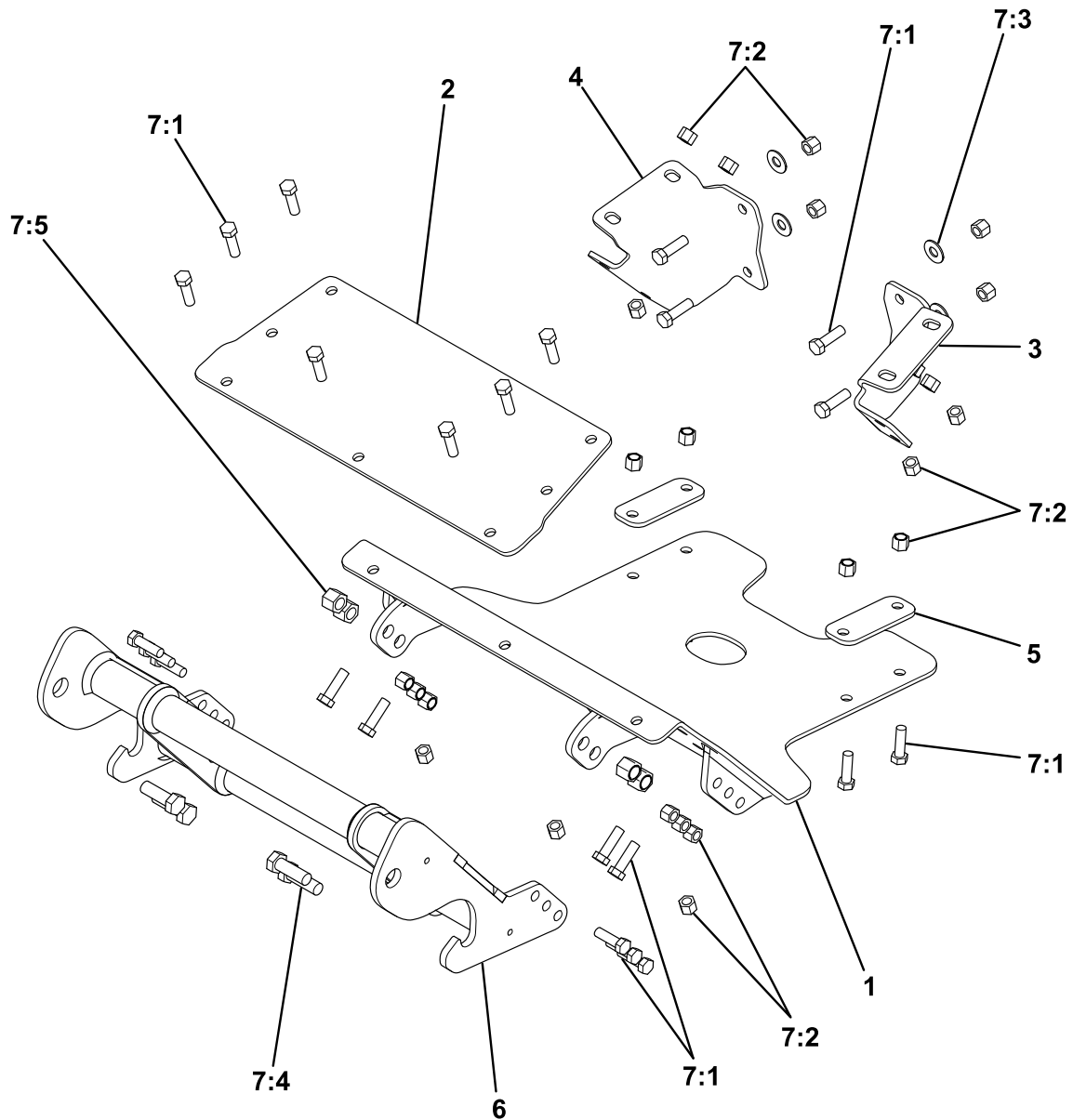
11. Sujete la parte interior de la viga de empuje a la placa de protección con 4 pernos (1/2") y tuercas (Figura 5).

12. Apriete todas las fijaciones según las especificaciones siguientes:

- Pernos de 3/8" – 31 N·m (23 pies-libra)
- Pernos de 1/2" – 76 N·m (56 pies-libra)

Nota: Consulte al fabricante del vehículo para obtener las especificaciones de par de apriete de las fijaciones existentes.

13. Coloque la pegatina BOSS en la parte delantera de la viga de empuje.



Piezas

g222695

Ref.	Número de pieza	Cant.	Descripción	Ref.	Número de pieza	Cant.	Descripción
1	LTA12421	1	CHAPA DE PROTECCIÓN	7:1	HDW01771	25	PERNO DE CUELLO CUADRADO GR5 3/8"-16 X 1 1/4"
2	LTA12432	1	PLACA DE CABRESTANTE	7:2	HDW01720	25	CONTRATUERCA NYLON 3/8"-16
3	LTA12426	1	SOPORTE, LADO DEL CONDUCTOR	7:3	HDW01733	4	ARANDELA PLANA 3/8"
4	LTA12428	1	SOPORTE, LADO DEL PASAJERO	7:4	HDW01728	4	PERNO DE CABEZA HEXAGONAL GR5 1/2"-13 x 1 1/2"
5	LTA12435	2	PLETINA DE APOYO	7:5	HDW01748	4	CONTRATUERCA NYLON 1/2"-13
6	PBA12535	1	VIGA DE EMPUJE				
7	HDW12430	1	KIT DE FIJACIONES, KAWA MULE PRO, 2015+				

BOSS
S N O W P L O W