

Instructions de montage

Vous trouverez les politiques de garantie consommateur BOSS Products limitée et de garantie commerciale BOSS Products sur www.BOSSPlow.com.

Brevet www.ttcopats.com.

Montage

Remarque: Le kit MSC12243 est nécessaire pour les chasse-neige année-modèle 2011 ou précédentes.

Remarque: Les phares sont réservés à un usage non routier.

1. Garez la machine sur une surface plane et horizontale, et coupez le moteur.
2. Montez les supports dans les trous du dispositif d'accouplement en prenant soin de placer le haut du support parallèle au sol.
3. Si les deux trous n'existent pas :
 - A. Fixez les supports dans les trous existants.
 - B. Repérez les trous que vous allez percer.
 - C. Déposez les supports.
 - D. Percez les trous.
 - E. Montez les supports.
4. Montez les phares.

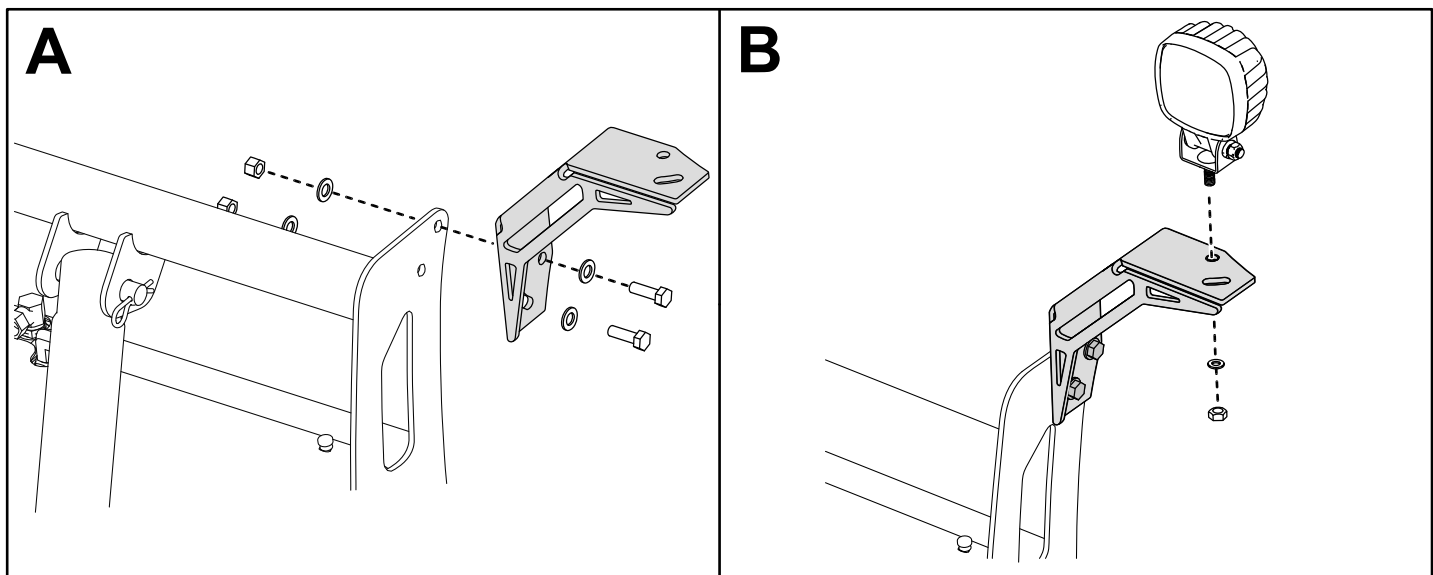


Figure 1

g321962



5. Branchez le faisceau d'éclairage sur les phares en reliant le fil le plus long au phare côté passager.
6. Passez l'extrémité libre du faisceau dans le passe-câble au dos du dispositif d'accouplement.

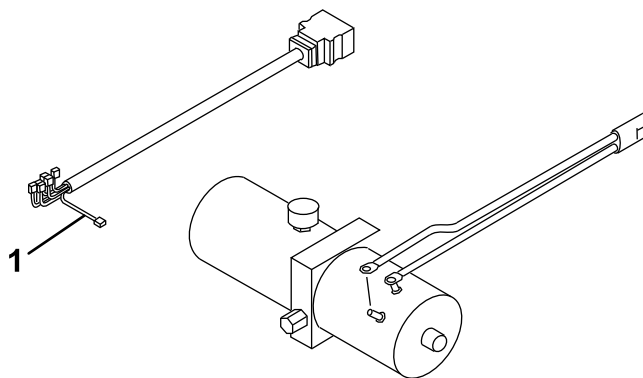


Figure 2

g322067

1. Fil noir/jaune

-
7. Branchez le fil noir/jaune du faisceau d'éclairage sur le fil noir/jaune du faisceau existant.
 8. Branchez le fil marron du faisceau d'éclairage sur le fil marron de la tresse de masse existante du distributeur hydraulique.
 9. Identifiez un endroit accessible sur la planche de bord pour monter l'interrupteur.
 10. Repérez et percez un trou de 1/2 po.
 11. Montez l'interrupteur.

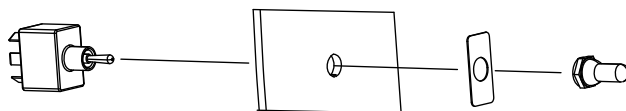


Figure 3

g322018

-
12. Attachez les 2 fils restants au dos de l'interrupteur des phares. L'emplacement des fils n'a pas d'importance.
 13. Démarrez la machine, levez le chasse-neige et réglez les phares de telle sorte que les faisceaux soient de niveau.

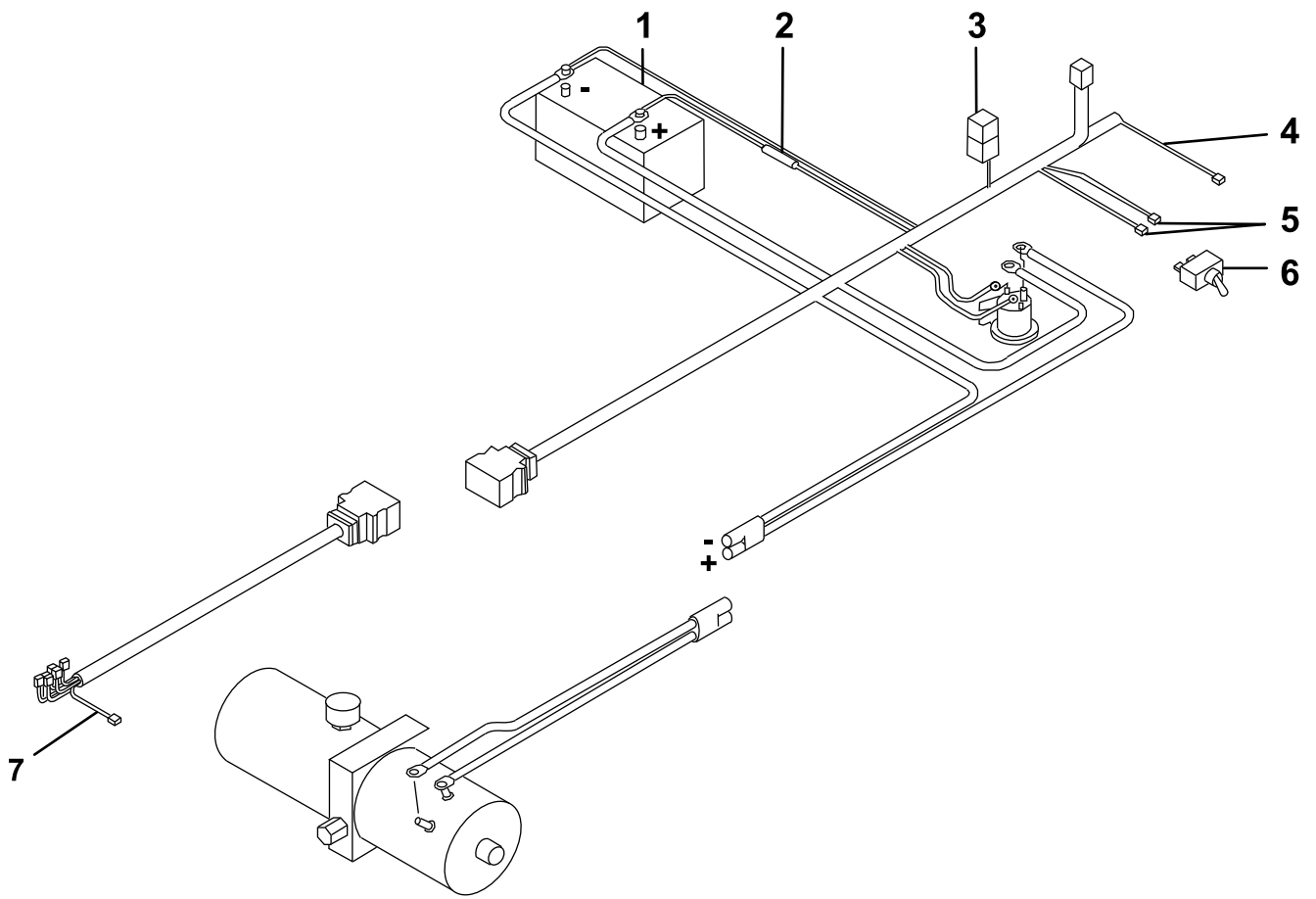


Figure 4

g322068

- | | |
|-------------------------|----------------------------|
| 1. Batterie du véhicule | 5. Fils noir et noir/jaune |
| 2. Fusible en ligne | 6. Interrupteur |
| 3. Relais | 7. Fils noirs/jaunes |
| 4. Fil noir/rouge | |

BOSS
S N O W P L O W