

Weitere Informationen zur eingeschränkten Käufgarantie sowie der Produktgarantie der BOSS-Produkte finden Sie unter www.BOSSPlow.com.

Patent www.ttcopats.com.

Installation

Hinweis: Das Kit MSC12243 ist für Schneepflüge ab dem Baujahr 2011 oder älter erforderlich.

Hinweis: Die Scheinwerfer sind nur für den Einsatz im Gelände vorgesehen.

1. Stellen Sie die Maschine auf eine ebene Fläche und stellen Sie den Motor ab.
2. Bringen Sie die Halterungen an den Löchern der Kupplung an und stellen Sie sicher, dass die Oberseite der Halterung parallel zum Boden ist.
3. Wenn beide Löcher nicht vorhanden sind:
 - A. Befestigen Sie die Halterungen an dem vorhandenen Loch.
 - B. Markieren Sie die zu bohrenden Löcher.
 - C. Entfernen Sie die Einstellhalterungen.
 - D. Bohren Sie die Löcher.
 - E. Montieren Sie die Halterungen.
4. Montieren Sie die Scheinwerfer.

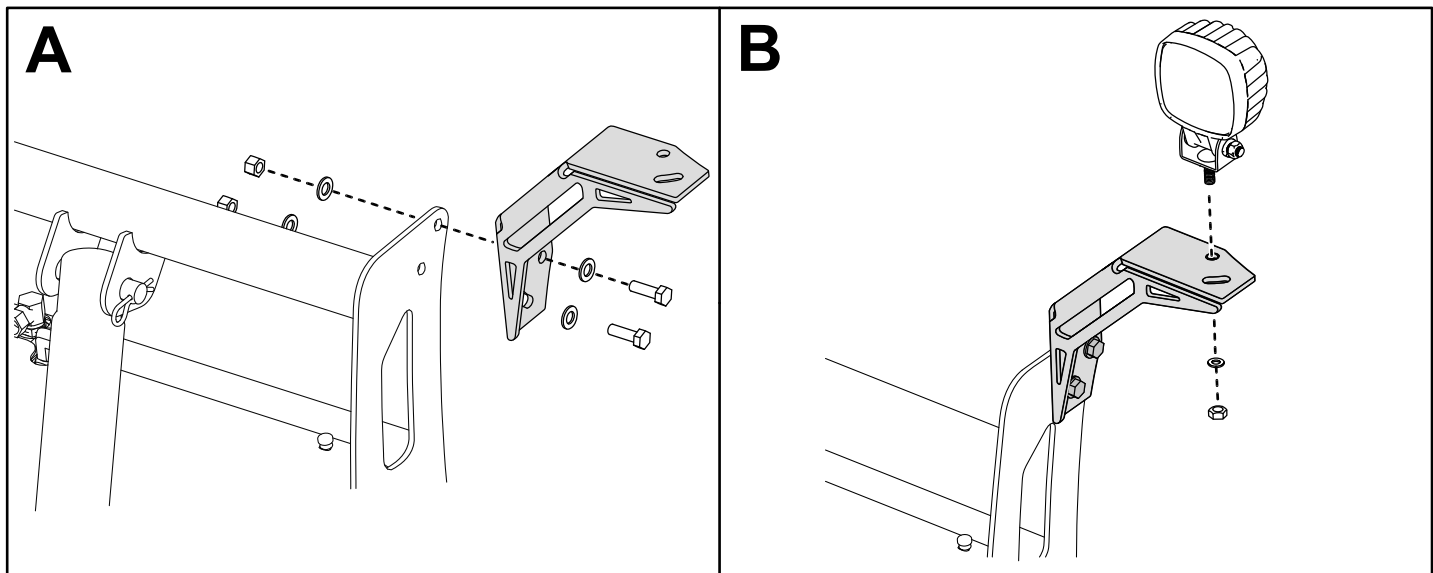


Bild 1

g321962



5. Verbinden Sie den Scheinwerferkabelbaum mit den Scheinwerfern, wobei das längere Kabel des Kabelbaums zum Scheinwerfer auf der Beifahrerseite führt.
6. Führen Sie das offene Ende des Kabelbaums durch die Tülle an der Rückseite der Kupplung zur Kupplung.

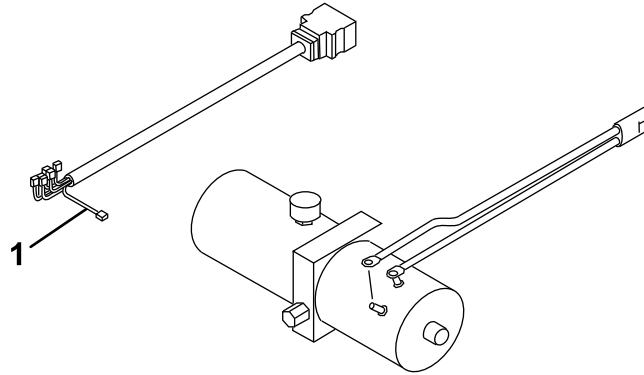


Bild 2

g322067

1. Schwarz/gelbes Kabel

-
7. Verbinden Sie das schwarz/gelbe Kabel des Scheinwerfer-Kabelbaums mit dem schwarz/gelben Kabel des vorhandenen Kabelbaums.
 8. Verbinden Sie das braune Kabel des Scheinwerfer-Kabelbaums mit dem braunen Kabel des vorhandenen Massebandes am Hydraulikventilblock.
 9. Suchen Sie eine leicht zugängliche Stelle auf dem Armaturenbrett, um den Schalter zu befestigen.
 10. Markieren und bohren Sie ein Loch mit einem 1/2" Bohrer.
 11. Bauen Sie den Schalter ein.

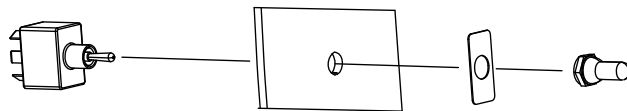
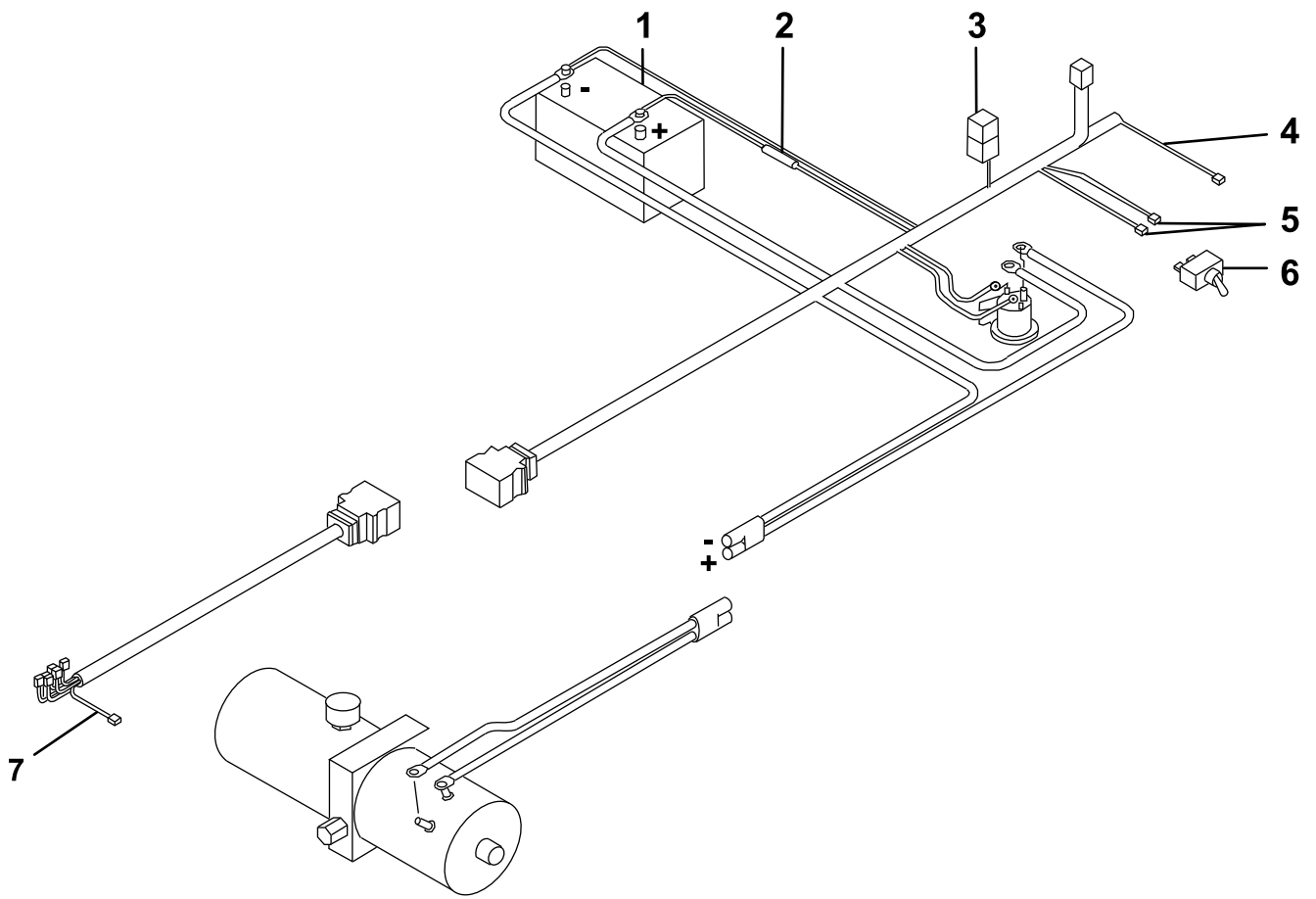


Bild 3

g322018

-
12. Verbinden Sie die beiden verbleibenden Kabel an der Rückseite des Scheinwerferschalters. Die Lage der Kabel ist dabei nicht relevant.
 13. Starten Sie die Maschine, heben Sie den Schneepflug an und richten Sie die Scheinwerfer so aus, dass die Lichtkegel den gewünschten Arbeitsbereich ausleuchten.



g322068

Bild 4

- | | |
|------------------------|--------------------------------------|
| 1. Fahrzeugbatterie | 5. Schwarzes und schwarz/gelbe Kabel |
| 2. Kabelsicherung | 6. Schalter |
| 3. Relais | 7. Schwarz/gelbe Kabel |
| 4. Schwarz/rotes Kabel | |

BOSS
S N O W P L O W