

Instrucciones de instalación

La Garantía limitada del consumidor de BOSS Products y las pólizas de garantía del consumidor de BOSS Products pueden encontrarse en www.BOSSPlow.com.

Patente www.ttcopats.com

Instalación

Nota: Se necesita el Kit MSC12243 para quitanieves de 2011 o anteriores.

Nota: Los faros deben utilizarse únicamente fuera de las carreteras.

1. Aparque la máquina en una superficie nivelada y apague el motor.
2. Instale los soportes en los orificios del acoplamiento asegurándose de que la parte superior del soporte queda paralela al suelo.
3. Si ambos orificios no están presentes:
 - A. Sujete los soportes usando el orificio existente.
 - B. Marque los orificios a perforar.
 - C. Retire los soportes.
 - D. Perfore los orificios.
 - E. Instale los soportes.
4. Instale las luces.

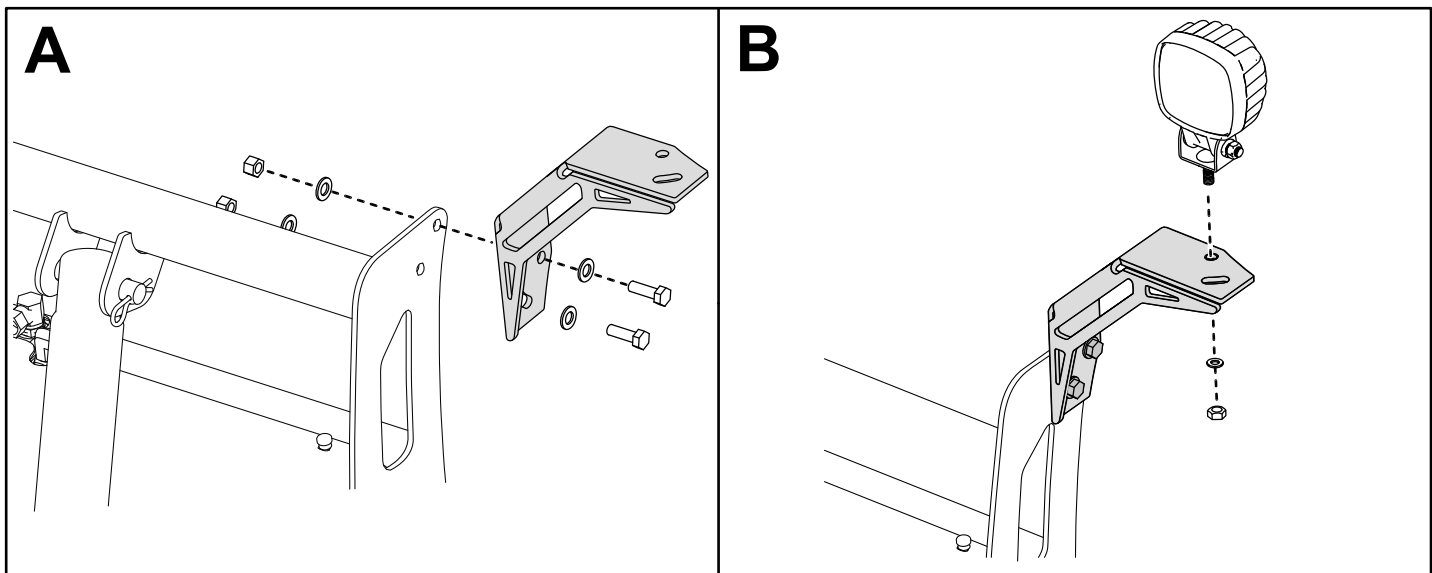


Figura 1

g321962



5. Enchufe el arnés de las luces en los faros; el cable más largo del arnés va al faro del lado del pasajero.
6. Enrute el extremo libre del arnés por el acoplamiento a través del anillo de goma en la parte trasera del acoplamiento.

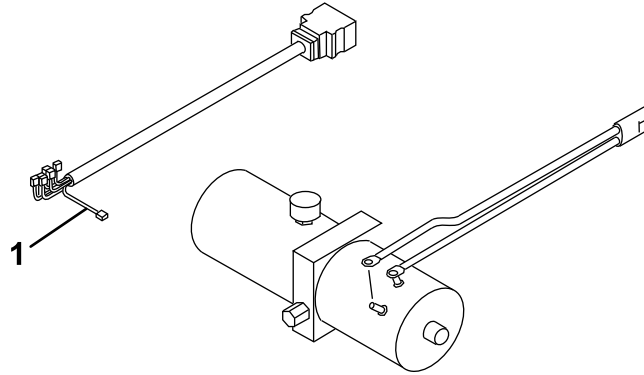


Figura 2

g322067

1. Cable negro/amarillo

-
7. Enchufe el cable negro/amarillo del arnés de las luces en el cable negro/amarillo del arnés existente.
 8. Enchufe el cable marrón del arnés de las luces en el cable marrón de la pletina de tierra existente del bloque de válvulas hidráulicas.
 9. Localice un lugar de fácil acceso en el salpicadero para montar el interruptor.
 10. Marque y perfore un orificio de $\frac{1}{2}$ ".
 11. Instale el interruptor.

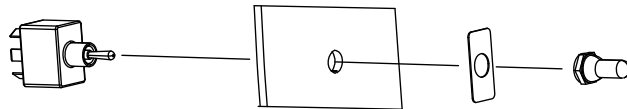
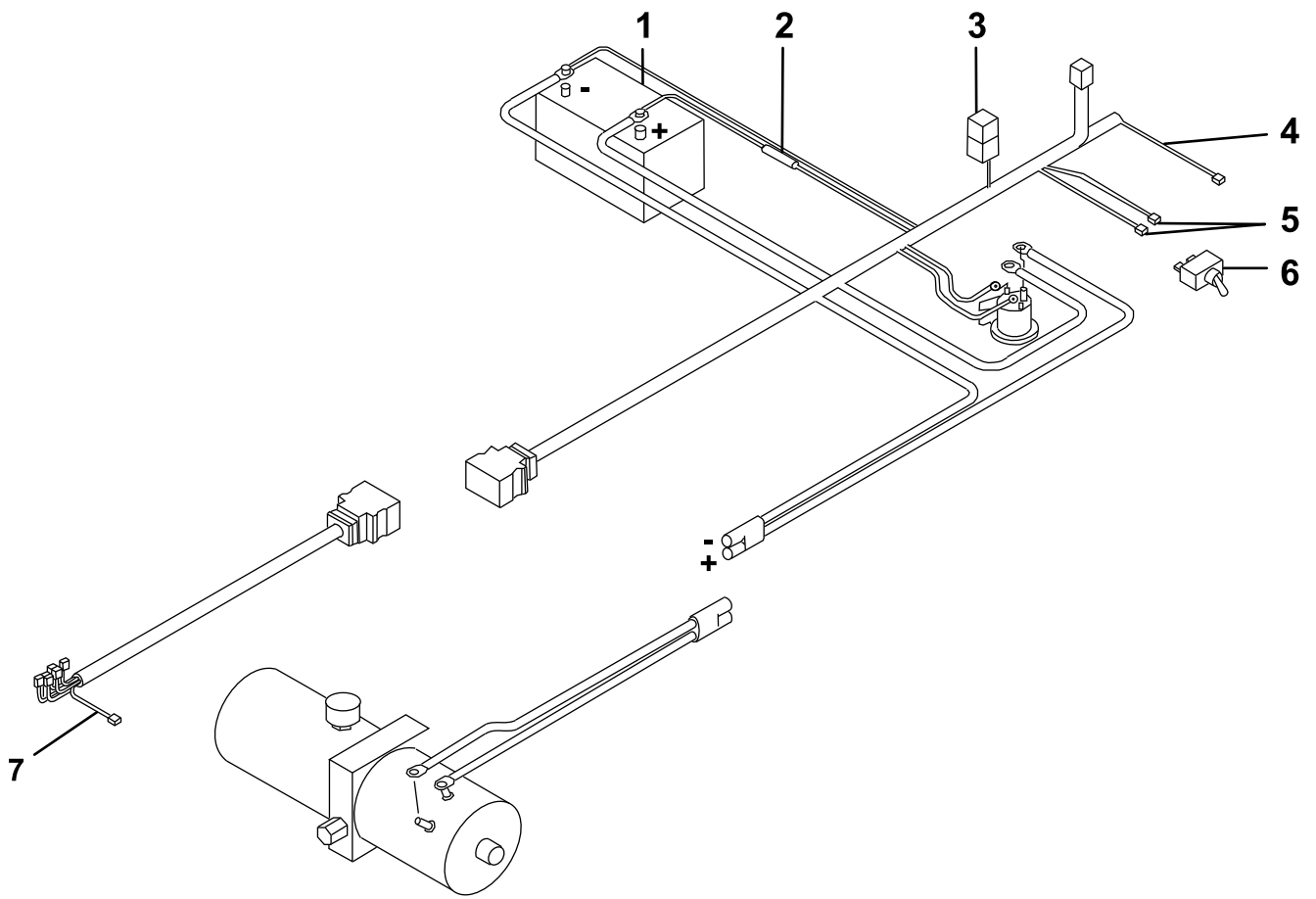


Figura 3

g322018

-
12. Conecte los 2 cables restantes a la parte trasera del interruptor de los faros. La posición de los cables no importa.
 13. Arranque la máquina, eleve la pala y dirija los faros de manera que los haces queden nivelados.



g322068

Figura 4

- | | |
|-------------------------|----------------------------------|
| 1. Bateria del vehículo | 5. Cables negro y negro/amarillo |
| 2. Fusible en línea | 6. Interruptor |
| 3. Relé | 7. Cables negro/amarillo |
| 4. Cable negro/rojo | |

BOSS
S N O W P L O W