

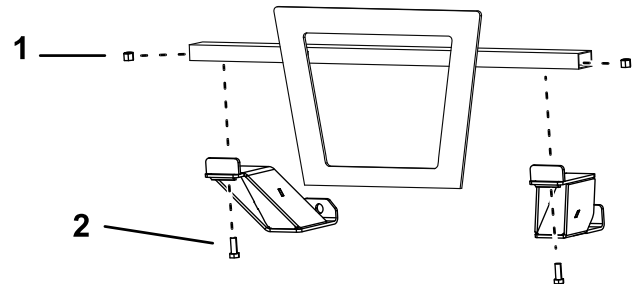
Seguridad

- Siga siempre las recomendaciones del fabricante del vehículo con relación a la instalación del sistema.
- Dada la variedad de equipos que pueden instalarse mediante el uso del chasis, asegúrese de que no se supera el peso bruto del vehículo (PBV) en ningún momento. Puede ser necesario pesar el vehículo, y agregar peso o limitar la carga útil del vehículo para compensar el cambio de peso.

Instalación

Los lados derecho e izquierdo de la máquina se determinan desde la posición normal del operador.

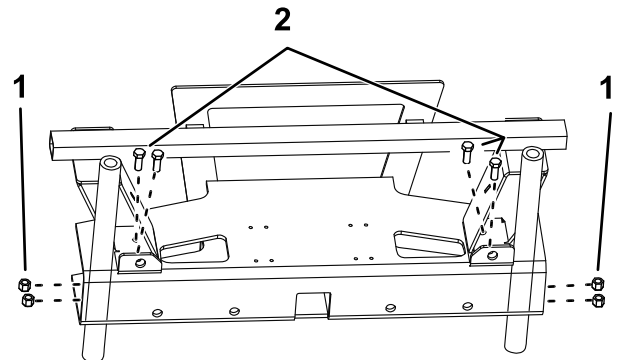
1. Aparque la máquina en una superficie nivelada, apague el motor, espere a que se detengan todas las piezas en movimiento, ponga el freno de estacionamiento y retire la llave.
2. Retire los 4 pernos que sujetan el parachoques delantero al RTV.
3. Retire los 2 pernos que sujetan la chapa de protección del eje delantero al bastidor.
4. Sujete los soportes de montaje al vehículo con 6 pernos ($\frac{3}{8}$ "-16 x 1") y 6 tuercas ($\frac{3}{8}$ "-16).



g255146

Figura 1

1. Tuercas ($\frac{3}{8}$ "-16)
2. Pernos ($\frac{3}{8}$ "-16 x 1")



g255145

Figura 2

1. Tuercas ($\frac{3}{8}$ "-16)
2. Pernos ($\frac{3}{8}$ "-16 x 1")

- Alinee los taladros de la chapa de protección con los taladros del parachoques delantero y sujete la chapa de protección usando 4 pernos (M12).

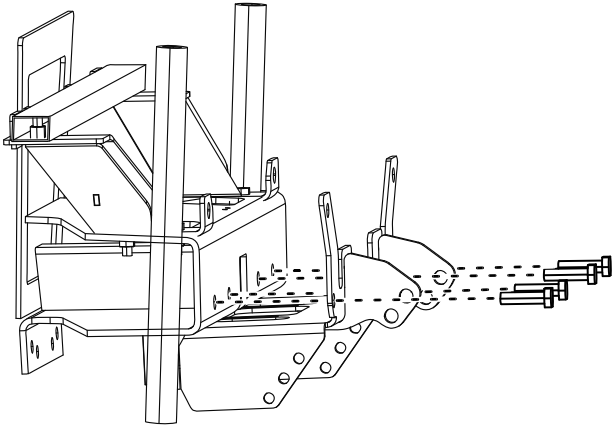


Figura 3

g255150

- Sujete los soportes de montaje a la chapa de protección con 2 pernos ($\frac{1}{2}$ "-13 x $1\frac{1}{2}$ ", Grado 8) y 2 contratuercas ($\frac{1}{2}$ ").

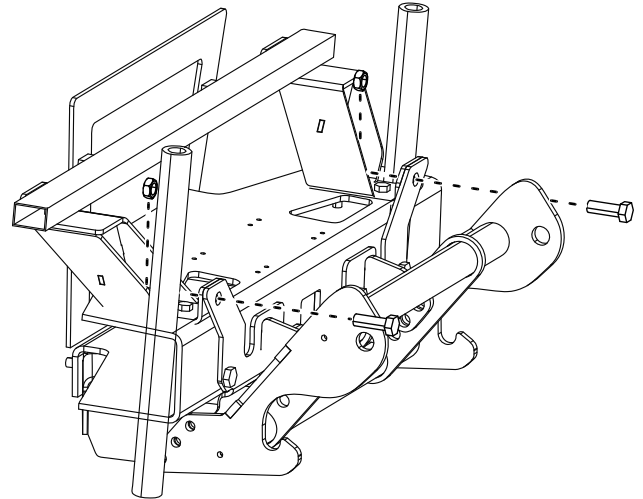


Figura 5

g255148

- Sujete la chapa de protección a la chapa de protección del eje delantero con 4 pernos (M10).

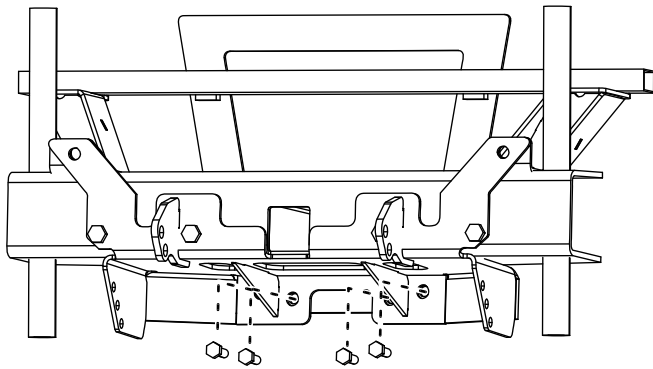


Figura 4

g255149

- Sujete la viga de empuje a la placa de protección como se muestra en la Figura 6.

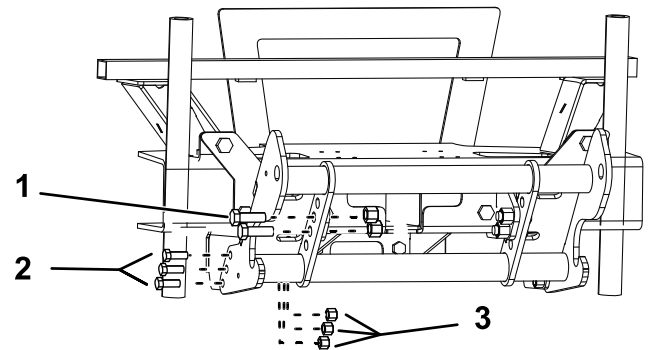


Figura 6

g255147

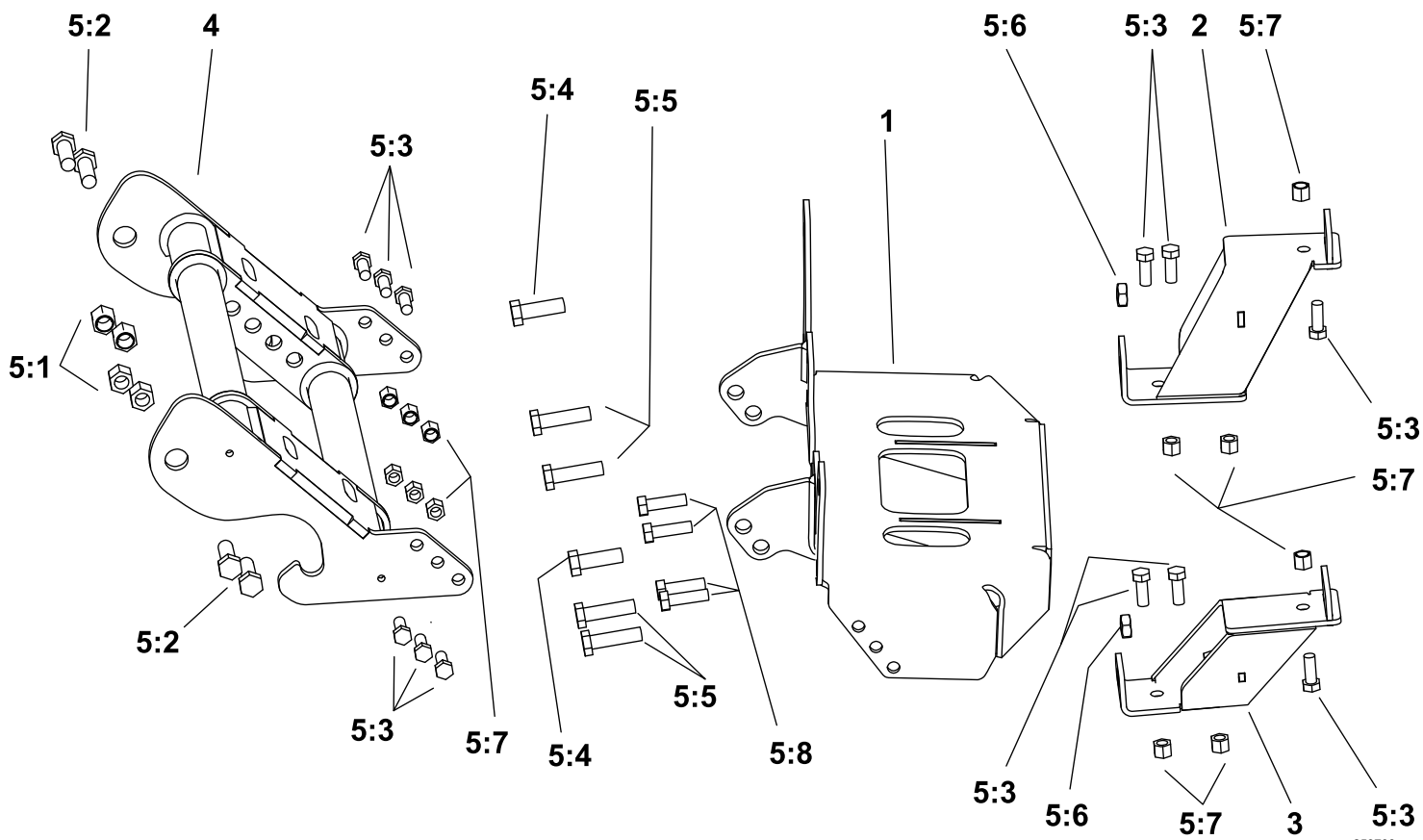
1. Perno ($\frac{1}{2}$ "-13 x $1\frac{1}{2}$ ", Grado 5)
2. Perno ($\frac{3}{8}$ "-16 x 1")
3. Tuerca ($\frac{3}{8}$ "-16)

- Apriete todas las fijaciones según las especificaciones siguientes:

- Pernos de $\frac{3}{8}$ " – 31 N·m (23 pies-libra)
- Pernos de $\frac{1}{2}$ " – 76 N·m (56 pies-libra)
- Pernos M10 a 49 N·cm (36 pies-libra).
- Pernos M12 a 96 N·cm (71 pies-libra).

Nota: Consulte al fabricante del vehículo para obtener las especificaciones de par de apriete de las fijaciones existentes.

- Coloque la pegatina BOSS en la parte delantera de la viga de empuje.



Piezas

g253708

Ref.	Número de pieza	Cant.	Descripción	Ref.	Número de pieza	Cant.	Descripción
1	LTA12546	1	CHAPA DE PROTECCIÓN	5:3	HDW01717	12	Perno 3/8"-16
2	LTA13325	1	SOPORTE, PS	5:4	HDW05553	2	PERNO DE CABEZA HEXAGONAL GR8 1/2"-13 x 1 1/2"
3	LTA13330	1	SOPORTE, DR	5:5	HDW10661	4	PERNO M12 x 1 1/4" x 45 mm, GR10
4	PBA12535	1	VIGA DE EMPUJE	5:6	HDW06048	2	CONTRATUERCA (1/2")
5	HDW12579	1	KIT DE FIJACIONES, CHASIS, UTV, KUBOTA	5:7	HDW01720	12	CONTRATUERCA NYLON 3/8"-16
5:1	HDW01748	4	CONTRATUERCA NYLON 1/2"-13	5:8	HDW09652	4	PERNO M10 x 1 1/4" x 35 mm, GR8
5:2	HDW01728	4	PERNO DE CABEZA HEXAGONAL GR5 1/2"-13 x 1 1/2"				

BOSS

S N O W P L O W