

La Garantía limitada del consumidor de BOSS Products y las pólizas de garantía del consumidor de BOSS Products pueden encontrarse en www.BOSSPlow.com.

Seguridad

- Siga siempre las recomendaciones del fabricante del vehículo con relación a la instalación del sistema.
- Dada la variedad de equipos que pueden instalarse mediante el uso del chasis, asegúrese de que no se supera el peso bruto del vehículo (PBV) en ningún momento. Puede ser necesario pesar el vehículo, y agregar peso o limitar la carga útil del vehículo para compensar el cambio de peso.

Instalación

Los lados derecho e izquierdo de la máquina se determinan desde la posición normal del operador.

1. Aparque la máquina en una superficie nivelada, apague el motor, espere a que se detengan todas las piezas en movimiento, ponga el freno de estacionamiento y retire la llave.
2. Retire y guarde las 2 fijaciones de la parte inferior del parachoques delantero del vehículo.
3. Alinee la placa de protección del chasis con el parachoques delantero del vehículo y sujételo provisionalmente con las fijaciones que retiró anteriormente (Figura 1).

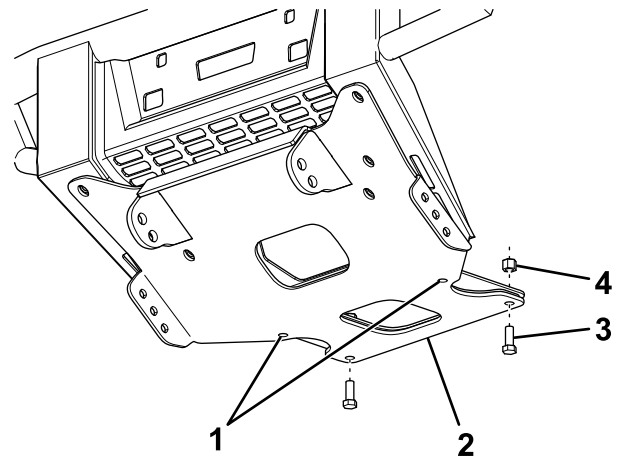


Figura 1

g286960

- | | |
|--|------------------------|
| 1. Instale las fijaciones existentes aquí. | 3. Perno (3/8") |
| 2. Placa de protección del chasis | 4. Contratuerca (3/8") |

4. Sujete provisionalmente la parte trasera de la placa de protección del chasis al vehículo con 2 pernos (3/8") y contratuercas (Figura 1).
5. Si está instalando el chasis en un vehículo sin cabrestante, siga con el paso 8. Si está instalando el chasis en un vehículo con cabrestante, retire el perno izquierdo inferior del cabrestante.
6. Alinee la placa de apoyo izquierda con los orificios cuadrados del bastidor del vehículo y el orificio de montaje inferior del cabrestante.

- Introduzca un espaciador entre la placa de apoyo izquierda y el bastidor del vehículo, luego continúe con el paso 9.

Nota: Solo uno de los orificios del espaciador estará alineado.

- Alinee la placa de apoyo izquierda y un espaciador con los orificios cuadrados del bastidor del vehículo.
- Sujete la placa de apoyo izquierda y el espaciador al bastidor del vehículo con 2 pernos de cuello cuadrado y contratuerzas ($\frac{3}{8}$ " (Figura 2).

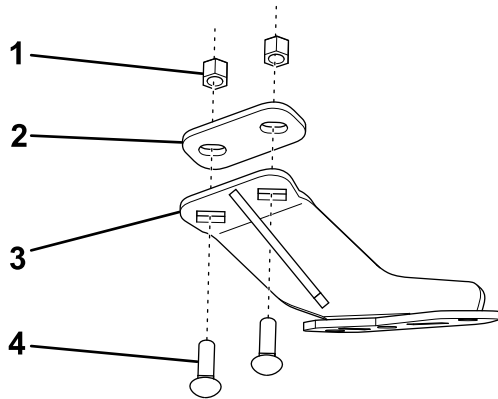


Figura 2

g347598

- | | |
|-----------------------------------|---|
| 1. Contratuerza ($\frac{3}{8}$ " | 3. Placa de apoyo |
| 2. Espaciador | 4. Perno de cuello cuadrado ($\frac{3}{8}$ " |

- Sujete la placa de protección del chasis al vehículo y a la placa de apoyo izquierda con 3 pernos ($\frac{3}{8}$ "

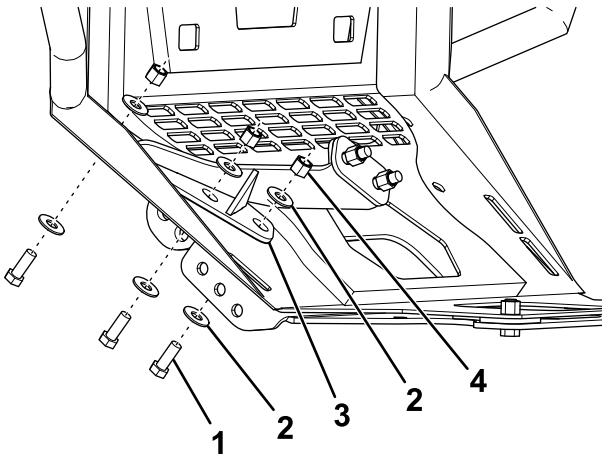


Figura 3

g347597

- | | |
|----------------------------|-----------------------------------|
| 1. Perno ($\frac{3}{8}$ " | 3. Placa de apoyo |
| 2. Arandela | 4. Contratuerza ($\frac{3}{8}$ " |

- Repita los pasos 5 a 10 en el lado derecho.

- Sujete provisionalmente los soportes laterales de la viga de empuje a la placa de protección con 6 pernos ($\frac{3}{8}$ "

Nota: Consulte la altura de la viga de empuje en el *Manual del propietario* del quitanieves.

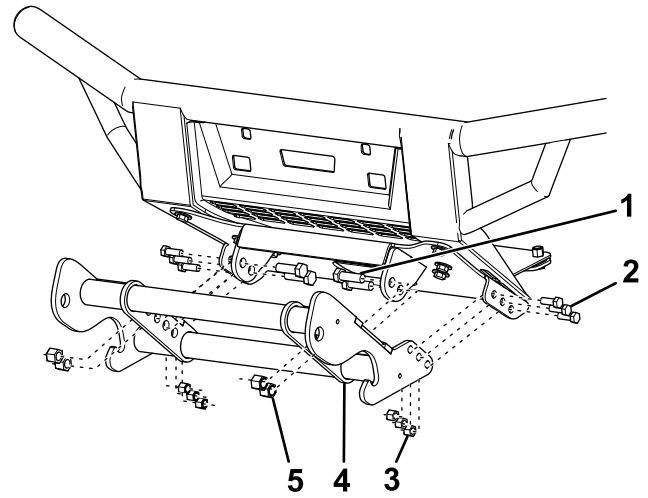


Figura 4

g286963

- | | |
|-----------------------------------|-----------------------------------|
| 1. Perno ($\frac{1}{2}$ " | 4. Viga de empuje |
| 2. Perno ($\frac{3}{8}$ " | 5. Contratuerza ($\frac{1}{2}$ " |
| 3. Contratuerza ($\frac{3}{8}$ " | |

- Sujete provisionalmente la parte interior de la viga de empuje a la placa de protección con 4 pernos ($\frac{1}{2}$ "

- Apriete todas las fijaciones según las especificaciones siguientes:

- Pernos de $\frac{3}{8}$ " : 31 N·m (23 pies-libra)
- Pernos de $\frac{1}{2}$ " : 76 N·m (56 pies-libra)

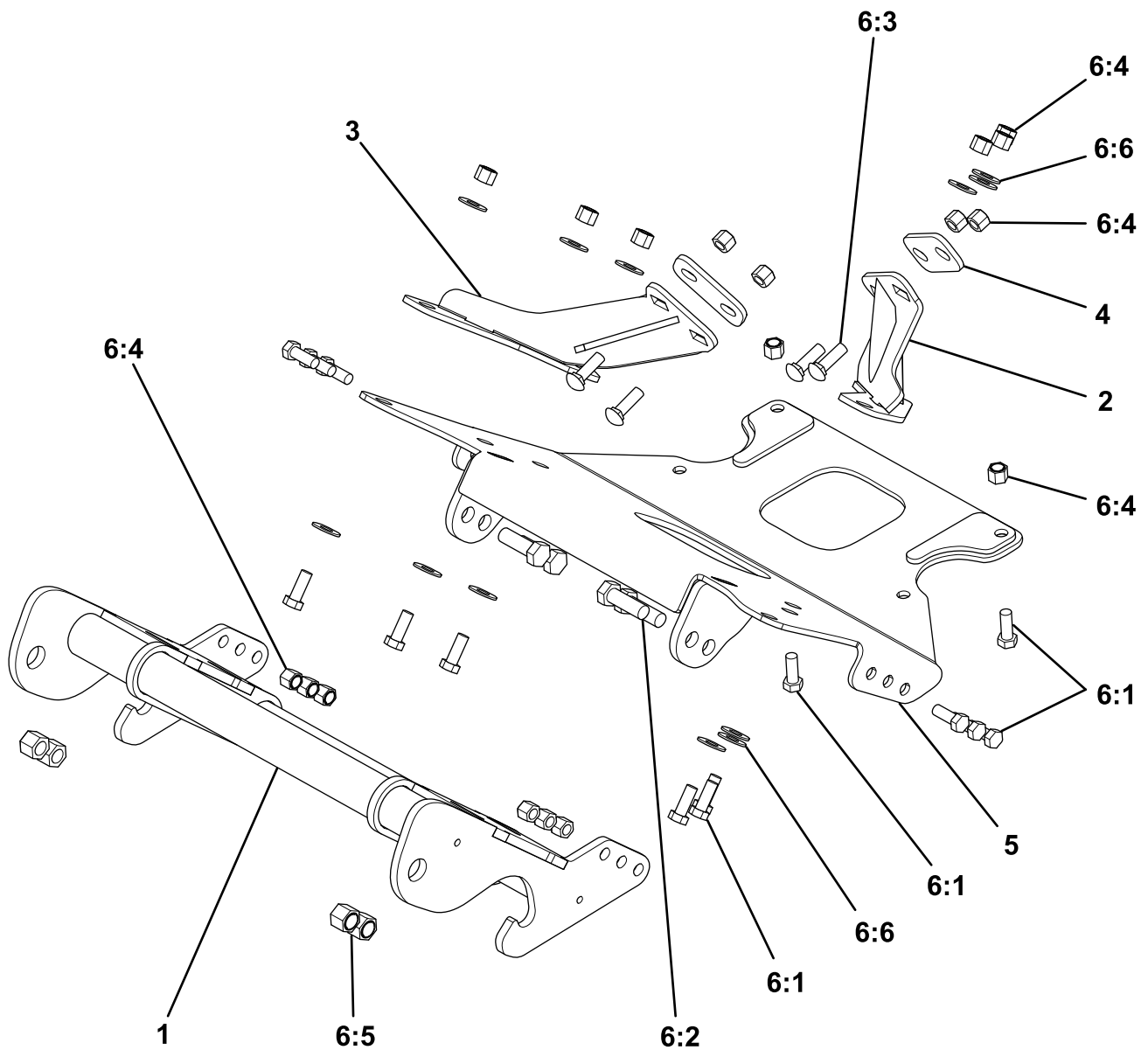


Figura 5

g347609

Ref.	Número de pieza	Cant.	Descripción	Ref.	Número de pieza	Cant.	Descripción
1	PBA12535	1	VIGA DE EMPUJE	6:2	HDW01728	4	PERNO DE CABEZA HEXAGONAL GR5 1/2"-13 x 1 1/2"
2	PBA12890	1	PLACA DE APOYO DE LA VIGA DE EMPUJE, LADO DEL CONDUCTOR	6:3	HDW05576	4	PERNO DE CUELLO CUADRADO 3/8"-16
3	PBA12885	1	PLACA DE APOYO DE LA VIGA DE EMPUJE, LADO DEL PASAJERO	6:4	HDW01720	18	CONTRATUERCA NYLON 3/8"-16
4	PBA12721	2	PLACA DE APOYO DE LA VIGA DE EMPUJE, ESPACIADOR	6:5	HDW01748	4	CONTRATUERCA NYLON 1/2"-13
5	LTA12695	1	CHAPA DE PROTECCIÓN	6:6	HDW01733	12	ARANDELA PLANA 3/8"
6	HDW12724	1	KIT DE FIJACIONES, CHASIS, UTV, POLARIS RANGER XP 900, 2013 Y POSTERIORES				
6:1	HDW01717	14	PERNO DE CABEZA HEXAGONAL GR5 3/8"-16 X 1"				

BOSS
S N O W P L O W