

Weitere Informationen zur eingeschränkten Käufgarantie sowie der Produktgarantie der BOSS-Produkte finden Sie unter www.BOSSPlow.com.

Patent www.ttcopats.com.

Sicherheit

Beachten Sie grundsätzlich die Herstellerempfehlungen hinsichtlich des Anbringens eines Anbausystems.

Aufgrund der Vielzahl an Anbaugeräten für das Fahrwerk, achten Sie stets darauf, dass das zulässige Gesamtgewicht des Fahrzeugs niemals überschritten wird. Möglicherweise müssen Sie das Fahrzeug wiegen und Zusatzgewicht hinzufügen oder die Nutzlast des Fahrzeugs begrenzen.

Installation

Bestimmen Sie die linke und rechte Seite der Maschine anhand der üblichen Einsatzposition.

1. Stellen Sie die Maschine auf einer ebenen Fläche ab, stellen Sie den Motor ab, warten Sie ab, bis alle beweglichen Teile zum Stillstand gekommen sind, aktivieren Sie die Feststellbremse und ziehen Sie den Zündschlüssel ab.
2. Entfernen Sie den vordere Platte vom Fahrzeug.
3. Befestigen Sie den oberen Teil der Unterfahrschutz mit vier Schrauben (M12 x 1³/₄"), vier Sicherungsscheiben und vier Muttern handfest am Fahrzeugrahmen (**Bild 1**).

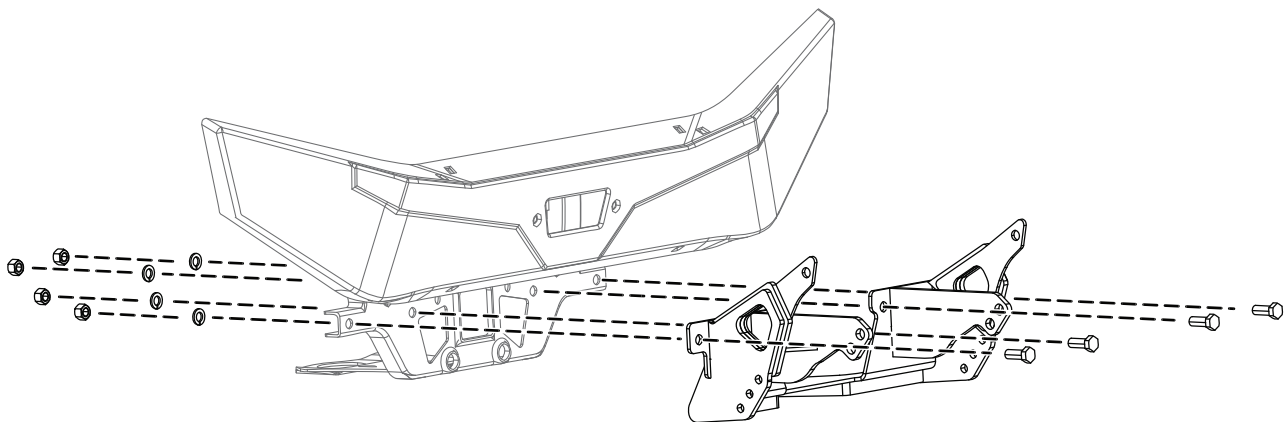


Bild 1

g313202

4. Befestigen Sie die Mitte des Unterfahrtschutz mit zwei Schrauben (M12 x 1¾"), zwei Sicherungsscheiben und zwei Muttern handfest am Fahrzeugrahmen (Bild 2).

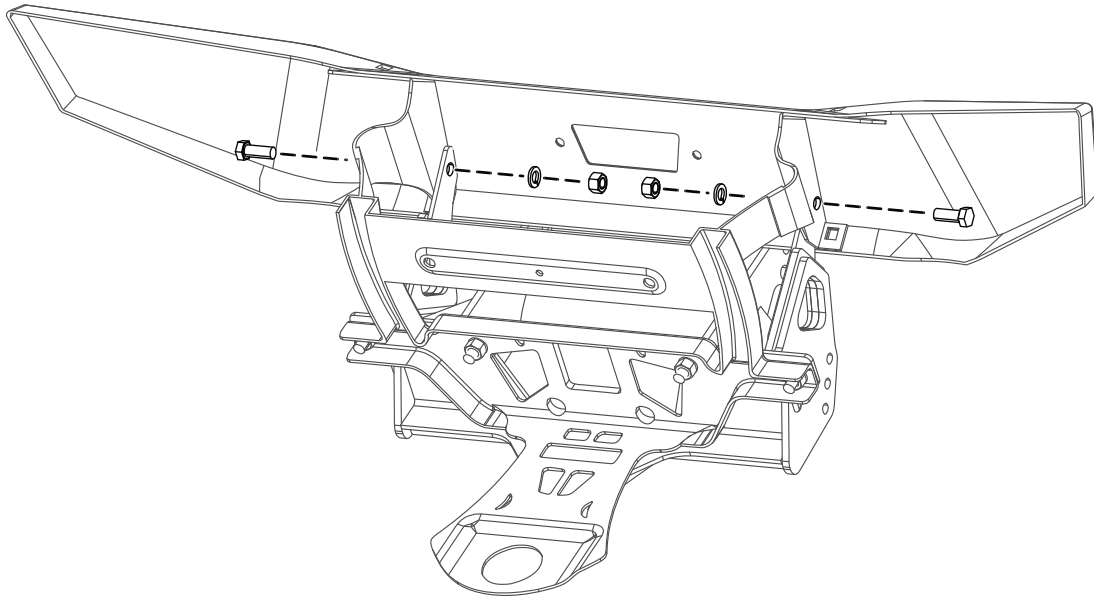


Bild 2

g313203

5. Befestigen Sie den unteren Teil des Unterfahrtschutz mit zwei Schrauben (M10 x 1½") und zwei Sicherungsmuttern handfest am Fahrzeugrahmen (Bild 3).

Hinweis: Weitere Informationen zur korrekten Höhe des Druckbalkens finden Sie in der *Bedienungsanleitung* Ihres Pflugs.

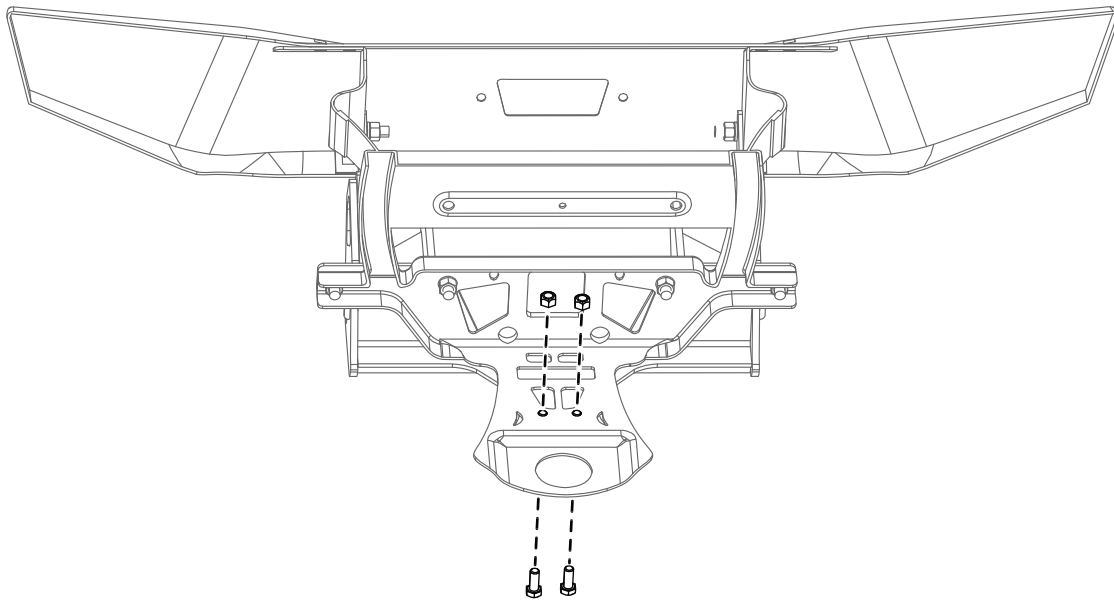


Bild 3

g313204

6. Befestigen Sie die Außenseite des Schubrahmens mit sechs Schrauben ($\frac{3}{8}$ ") und Sicherungsmuttern handfest am Unterfahrschutz (**Bild 4**).

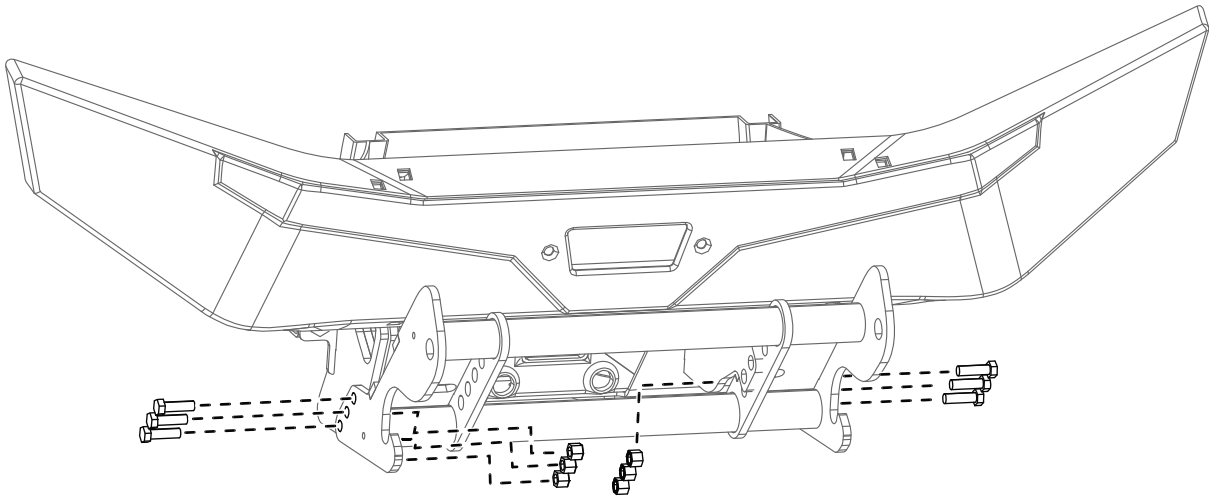


Bild 4

g313205

7. Befestigen Sie die Innenseite des Schubrahmens mit vier Schrauben ($\frac{1}{2}$ " x $1\frac{1}{2}$ ") und Sicherungsmuttern handfest am Unterfahrschutz (**Bild 5**).

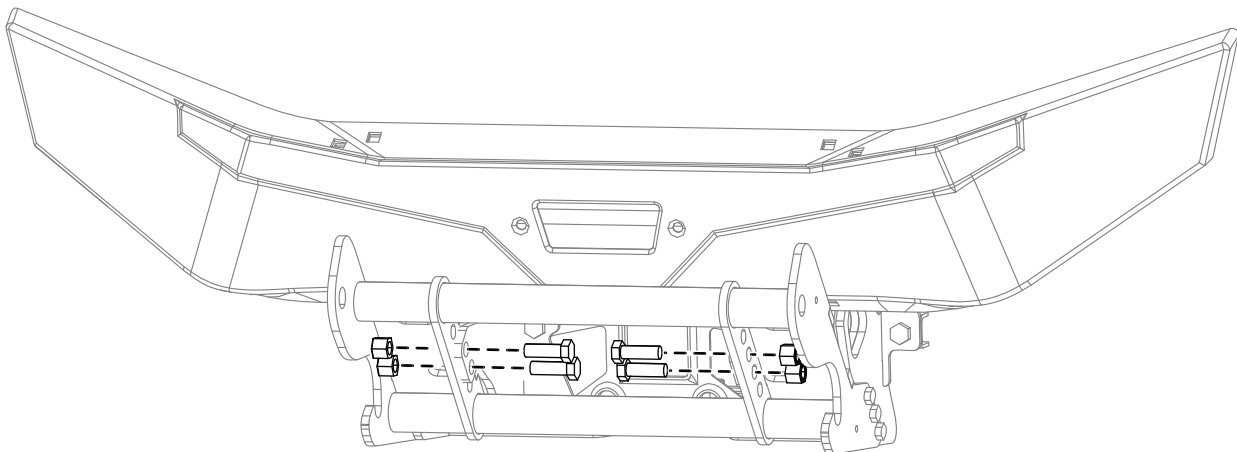
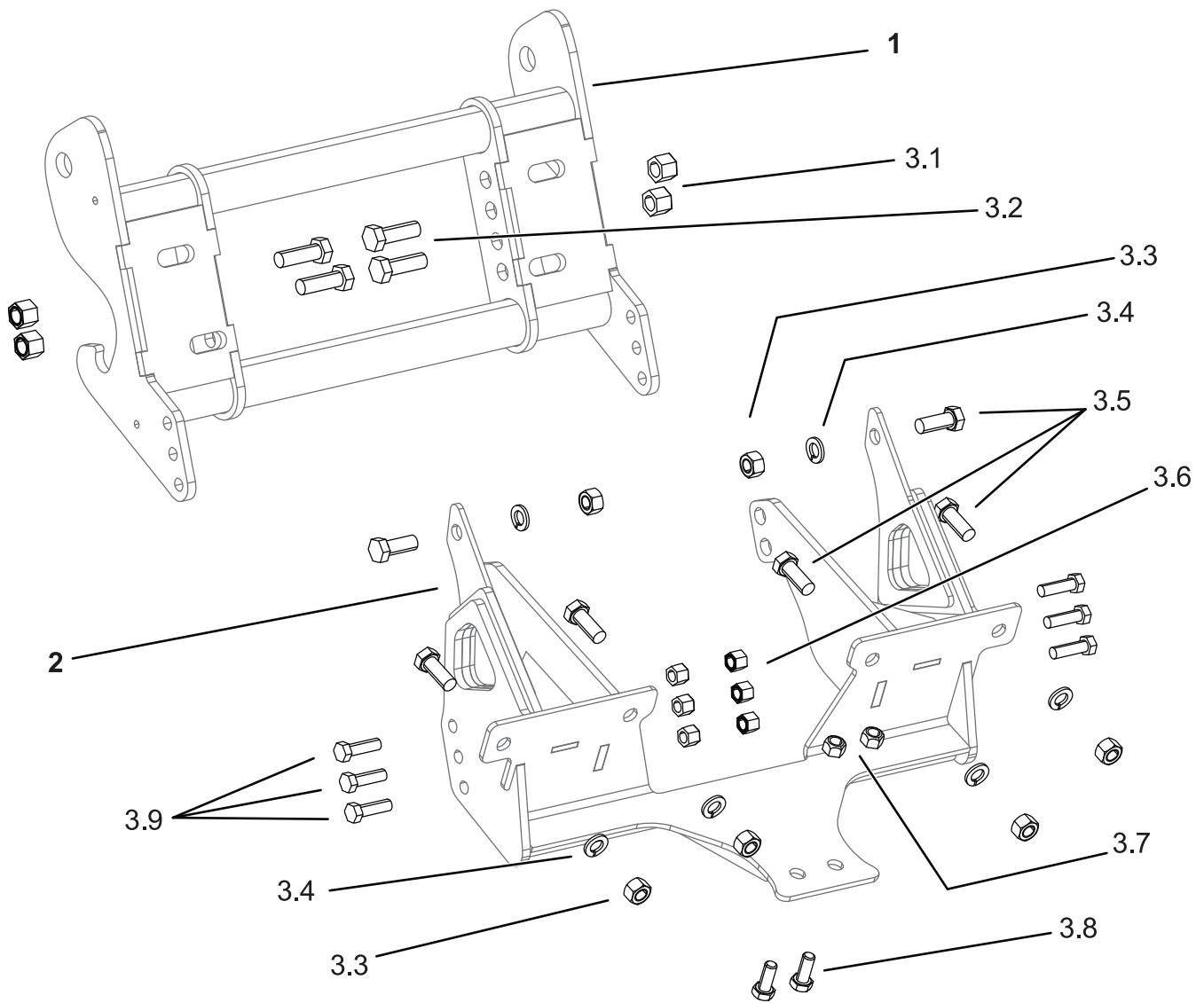


Bild 5

g313206

8. Ziehen Sie alle Schrauben auf folgende Drehmomente an:

- $\frac{3}{8}$ " Schrauben auf 31 N·m
- $\frac{1}{2}$ " Schrauben auf 76 N·m
- M12 Schrauben bis auf 85 N·m



Teile

g311717

Ref.	Bestellnummer	Menge	Beschreibung	Ref.	Bestellnummer	Menge	Beschreibung
1	PBA12535-03	1	SCHUBBRAHMENBAUGR. RT3, UTV, GEMEINSAM	3.4	HDW12962	6	SICHERUNGSSCHEIBE, M12
2	LTA12951-03	1	SCHWEISSTEIL UNTERFAHRSCHUTZ, UC, UTV, PROWLER PRO	3.5	HDW12961	6	SCHRAUBE - HH (M12 X 1,75 X 30)
3	HDW12960	1	BEFESTIGUNGSKIT, UC, UTV, PROWLER PRO 2018+	3.6	HDW01720	152, 4 mm	MUTTER, 3/8"-16, NYL INS, YZN
3:1	HDW01748	4	MUTTER, 1/2"-13, NYL INS, YZN	3.7	HDW12965	2	SECHSKANTMUTTER (NI M10 X 1,5)
3:2	HDW01728	4	SECHSKANTSCHRAUBEN, 1/2"-13 x 1 1/2, NC, GR5, YZN	3.8	HDW12964	2	SCHRAUBE - HH (M10 X 1,5 X 25)
3:3	HDW12963	6	SECHSKANTMUTTER (M12 X 1,75)	3.9	HDW01771	152, 4 mm	SECHSKANTSCHRAUBEN, 3/8"-16 X 1 1/4", NC, GR5, YZN