

La Garantía limitada del consumidor de BOSS Products y las pólizas de garantía del consumidor de BOSS Products pueden encontrarse en [www.BOSSPlow.com](http://www.BOSSPlow.com).

Patente [www.ttcopats.com](http://www.ttcopats.com)

## Seguridad

Siga siempre las recomendaciones del fabricante del vehículo con relación a la instalación del sistema.

Dada la variedad de equipos que pueden instalarse mediante el uso del chasis, asegúrese de que no se supera el peso bruto del vehículo (PBV) en ningún momento. Puede ser necesario pesar el vehículo, y agregar peso o limitar la carga útil del vehículo para compensar el cambio de peso.

## Instalación

Los lados derecho e izquierdo de la máquina se determinan desde la posición normal del operador.

1. Aparque la máquina en una superficie nivelada, apague el motor, espere a que se detengan todas las piezas en movimiento, ponga el freno de estacionamiento y retire la llave.
2. Retire la placa delantera del vehículo.
3. Sujete provisionalmente la parte superior de la placa de protección del chasis al bastidor del vehículo con 4 pernos (M12 x 1 $\frac{3}{4}$ " ), 4 arandelas de freno y 4 tuercas (Figura 1).

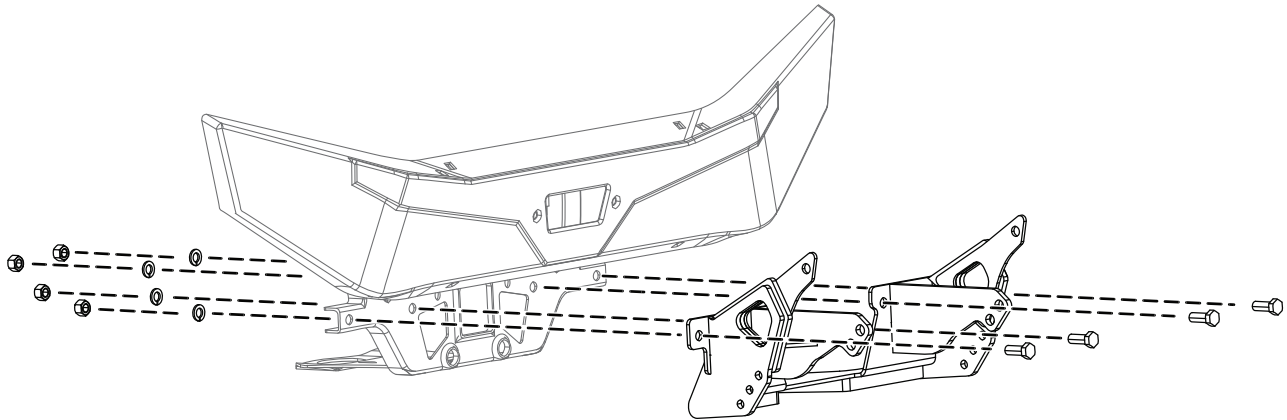


Figura 1

g313202



4. Sujete provisionalmente el centro de la placa de protección del chasis al bastidor del vehículo con 2 pernos (M12 x 1¾"), 2 arandelas de freno y 2 tuercas (Figura 2).

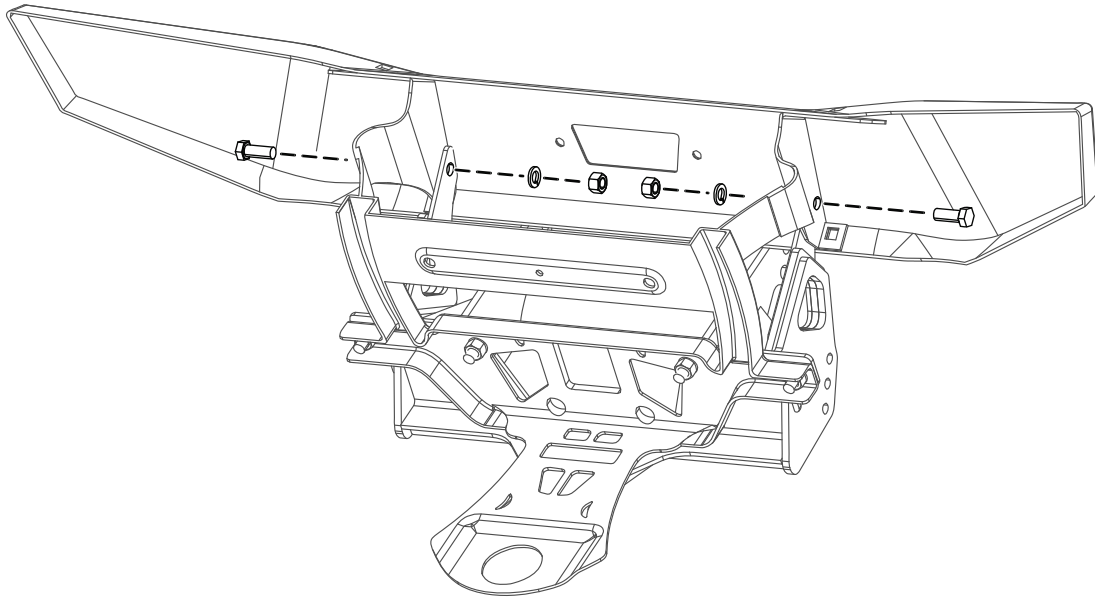


Figura 2

g313203

5. Sujete provisionalmente la parte inferior de la placa de protección del chasis al bastidor del vehículo con 2 pernos (M10 x 1½") y 2 contratuercas (Figura 3).

**Nota:** Consulte la altura de la viga de empuje en el *Manual del propietario* del quitanieves.

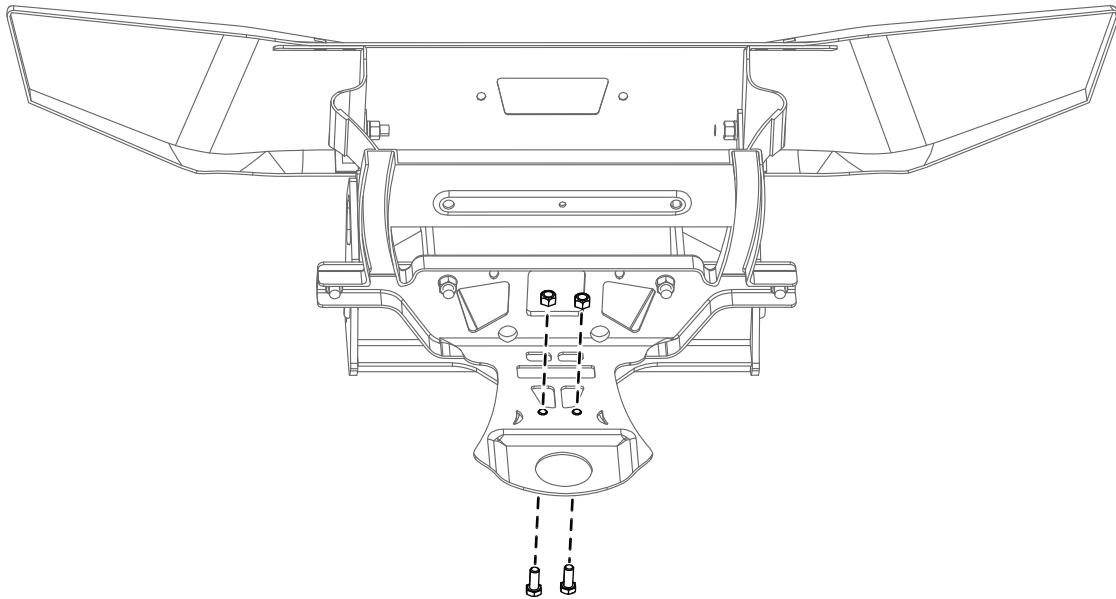


Figura 3

g313204

6. Sujete provisionalmente la parte exterior de la viga de empuje a la placa de protección con 6 pernos ( $\frac{3}{8}$ " ) y contratuercas (Figura 4).

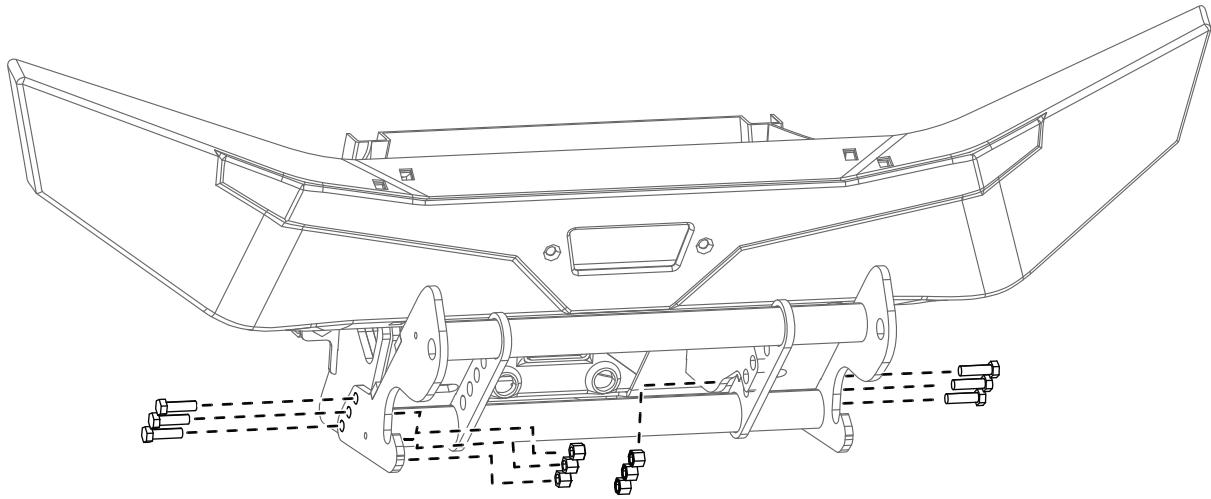


Figura 4

g313205

7. Sujete provisionalmente la parte interior de la viga de empuje a la placa de protección con 2 pernos ( $\frac{1}{2}$ " x  $1\frac{1}{4}$ " ) y contratuercas (Figura 5).

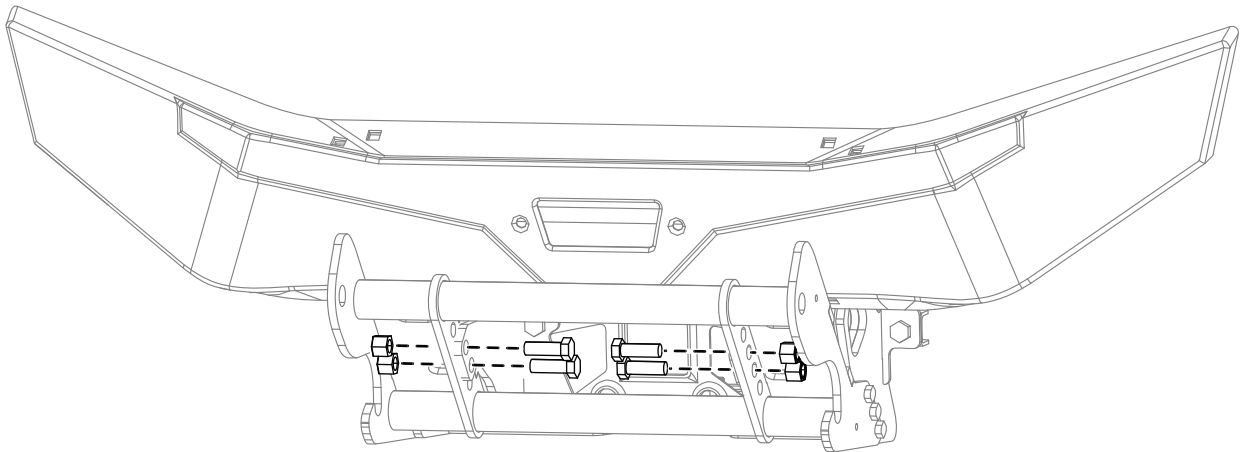
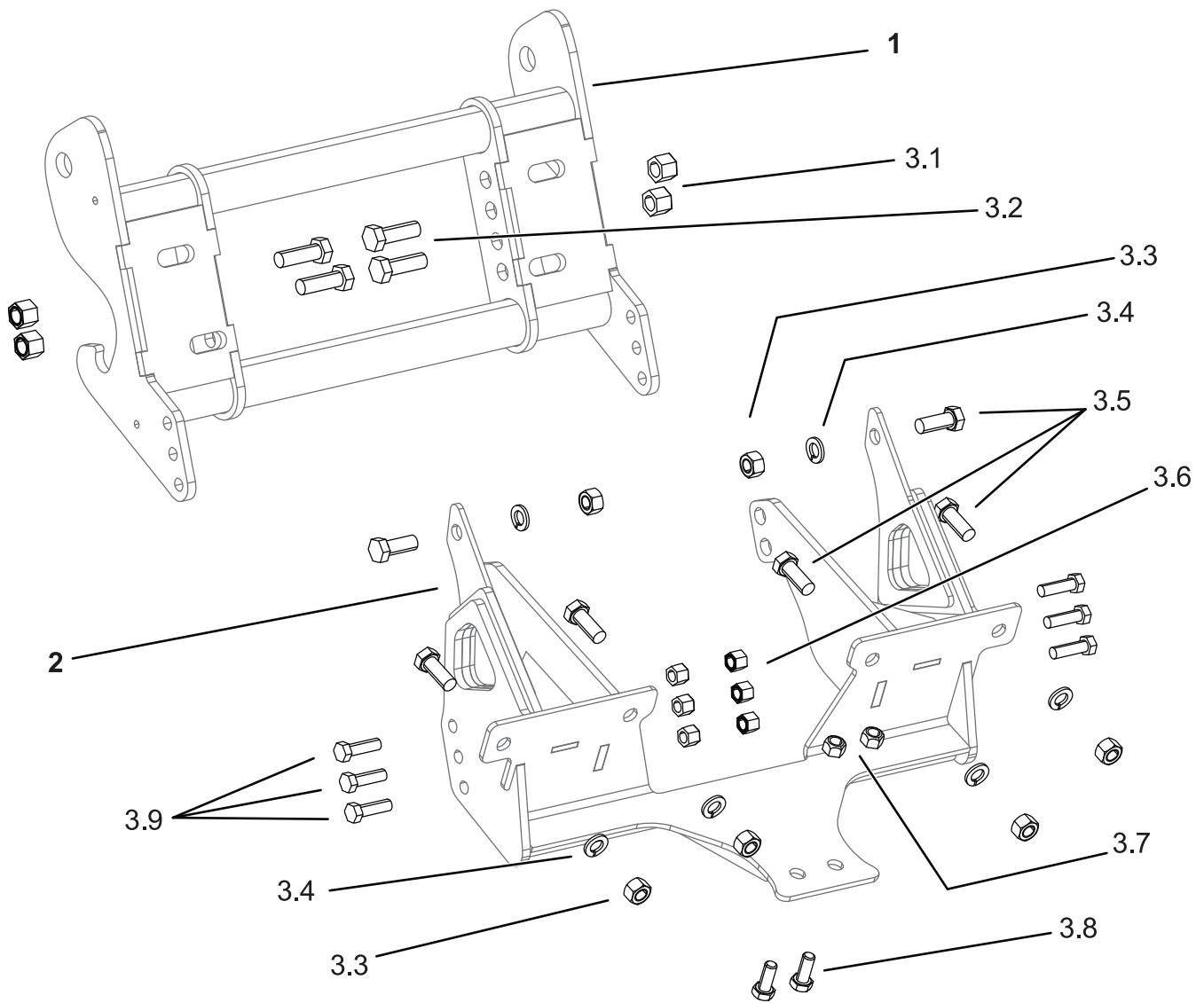


Figura 5

g313206

8. Apriete todas las fijaciones según las especificaciones siguientes:

- Pernos de  $\frac{3}{8}$ " – 31 N·m (23 pies-libra)
- Pernos de  $\frac{1}{2}$ " – 76 N·m (56 pies-libra)
- Pernos M12: 85 N·m (63 pies-libra)



**Piezas**

g311717

Ref.	Número de pieza	Cant.	Descripción	Ref.	Número de pieza	Cant.	Descripción
1	PBA12535-03	1	CONJUNTO VIGA DE EMPUJE RT3, UTV, COMÚN	3.4	HDW12962	6	ARANDELA – BLOQUEO, M12
2	LTA12951-03	1	PLACA DE PROTECCIÓN, CHASIS, UTV, PROWLER PRO	3.5	HDW12961	6	TORNILLO – CABEZA HEXAGONAL (M12 X 1.75 X 30)
3	HDW12960	1	KIT DE FIJACIONES, CHASIS, UTV, PROWLER PRO 2018+	3.6	HDW01720	6	TUERCA, 3/8-16, INS NYL, YZN
3:1	HDW01748	4	TUERCA, 1/2-13, INS NYL, CINCADO AMARILLO	3.7	HDW12965	2	TUERCA – BLOQUEO (NI M10 X 1.5)
3:2	HDW01728	4	TORNILLO CABEZA HEXAGONAL, 1/2-13 X 1 1/2, NC, GR5, YZN	3.8	HDW12964	2	TORNILLO – CABEZA HEXAGONAL (M10 X 1.5 X 25)
3:3	HDW12963	6	TUERCA HEXAGONAL (M12 X 1.75)	3.9	HDW01771	6	TORNILLO CABEZA HEXAGONAL, 3/8-16 X 1 1/4, NC, GR5, YZN