

▲ ATTENTION

CALIFORNIE

Proposition 65 - Avertissement

Ce produit contient une ou des substances chimiques considérées par l'état de Californie comme capables de provoquer des cancers, des anomalies congénitales ou d'autres troubles de la reproduction.

Sécurité

- Respectez toujours les recommandations du constructeur du véhicule pour l'installation du système.
- En raison des divers équipements pouvant être montés avec le châssis porteur, ne dépassez à aucun moment le poids nominal brut du véhicule (PNBV). Vous devrez peut-être peser le véhicule et compenser la différence de poids en ajoutant un lest ou en limitant la charge utile.

Montage

1. Garez la machine sur une surface plane et horizontale, coupez le moteur, attendez l'arrêt complet de toutes les pièces mobiles, serrez le frein de stationnement et enlevez la clé de contact.
2. En vous servant de la plaque de protection du chasse-neige comme guide, percez les 4 trous de 7/16 pouce montrés à la [Figure 1](#).

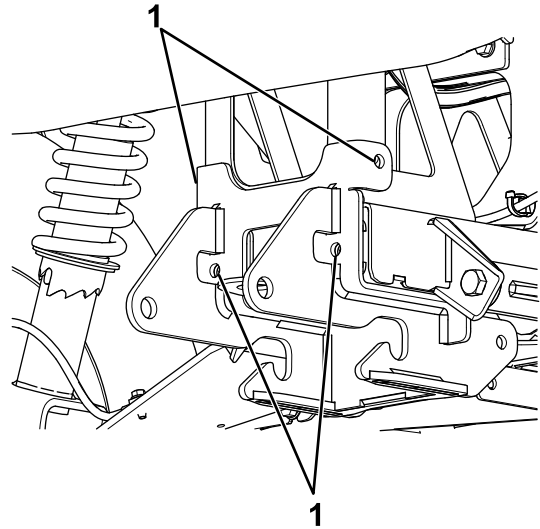


Figure 1

g240298

1. Percer des trous de guidage

3. Fixez sans le serrer le support arrière à la plaque de protection du chasse-neige à l'aide de 4 boulons et contre-écrous ([Figure 2](#)).

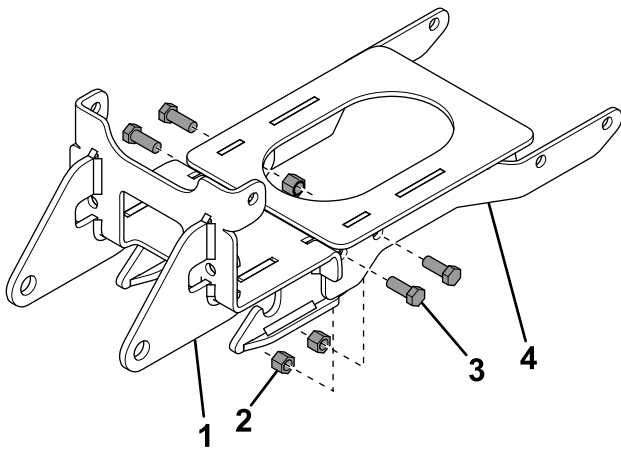


Figure 2

g240296

- | | |
|---|--------------------|
| 1. Plaque de protection du chasse-neige | 3. Boulon |
| 2. Contre-écrou | 4. Support arrière |

4. Fixez la plaque de protection du chasse-neige au cadre du véhicule en insérant 4 boulons et 4 contre-écrous dans les trous percés à l'opération 2, et en les serrant à la main (Figure 3).

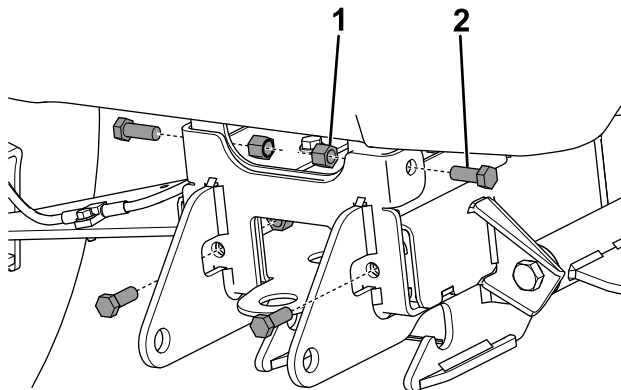


Figure 3

g208135

- | | |
|-----------------|-----------|
| 1. Contre-écrou | 2. Boulon |
|-----------------|-----------|

5. Fixez le support arrière au cadre du véhicule avec 4 boulons et contre-écrous (Figure 4).

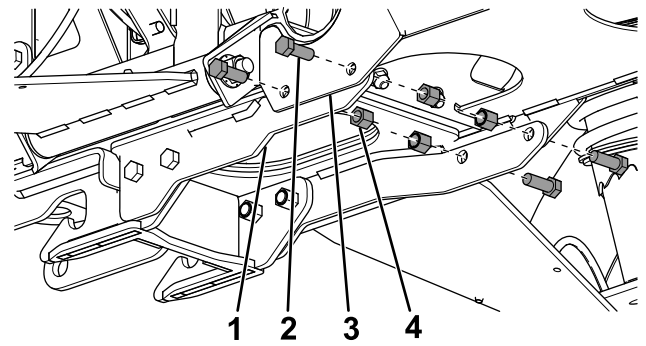


Figure 4

g240297

- | | |
|--------------------|-----------------|
| 1. Support arrière | 3. Cadre |
| 2. Boulon | 4. Contre-écrou |

6. Insérez la plaque-écrou dans l'ouverture de la plaque de protection du chasse-neige et du cadre du véhicule, et alignez-la sur les trous de la plaque de protection (Figure 5).

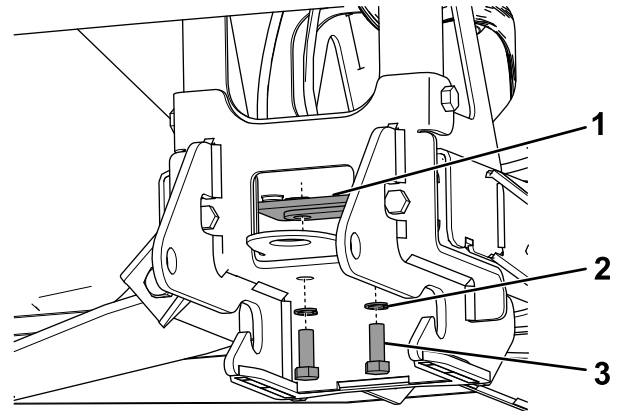


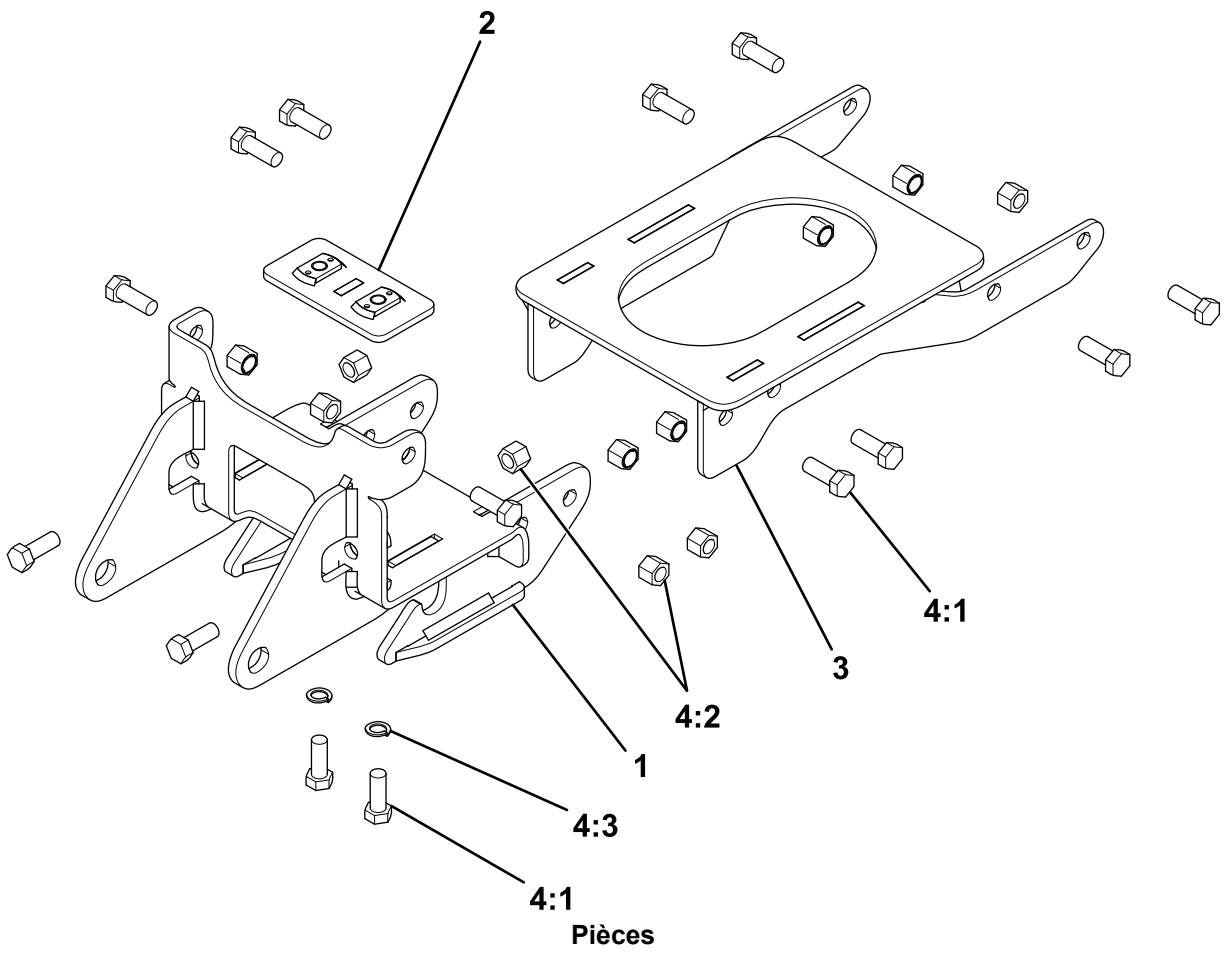
Figure 5

g208136

- | | |
|--------------------------|-----------|
| 1. Plaque-écrou | 3. Boulon |
| 2. Rondelle-frein fendue | |

7. Fixez la plaque-écrou à la plaque de protection du chasse-neige à l'aide de 2 rondelles frein fendues et boulons (Figure 5).

8. Serrez tous les boulons à 31 N·m (23 pi-lb).



g240295

Re-père	Réf.	Qté	Description
1	LTA13236B	1	PLAQUE DE PROTECTION
2	LTA13240-03	1	PLAQUE-ÉCROU
3	LTA13215-03	1	ENSEMBLE DE SUPPORT ARRIÈRE SOUDÉ
4	HDW13267	1	KIT FIXATIONS
4:1	HDW01717	14	BOULON À TÊTE HEX. 3/8 po-16 X 1 po GR5
4:2	HDW01720	12	CONTRE-ÉCROU EN NYLON 3/8 po-16
4:3	HDW01718	2	RONDELLE-FREIN FENDUE 3/8 po

BOSS
S N O W P L O W