

⚠ ADVERTENCIA

CALIFORNIA

Advertencia de la Propuesta 65

Este producto contiene una o más sustancias químicas que el Estado de California considera causantes de cáncer, defectos congénitos o trastornos del sistema reproductor.

Seguridad

- Siga siempre las recomendaciones del fabricante del vehículo con relación a la instalación del sistema.
- Dada la variedad de equipos que pueden instalarse mediante el uso del chasis, asegúrese de que no se supera el peso bruto del vehículo (PBV) en ningún momento. Puede ser necesario pesar el vehículo, y agregar peso o limitar la carga útil del vehículo para compensar el cambio de peso.

Instalación

1. Aparque la máquina en una superficie nivelada, apague el motor, espere a que se detengan todas las piezas en movimiento, ponga el freno de estacionamiento y retire la llave.
2. Usando la placa de protección del quitanieves como guía, abra los 4 taladros indicados en [Figura 1](#) a un diámetro de 7/16".

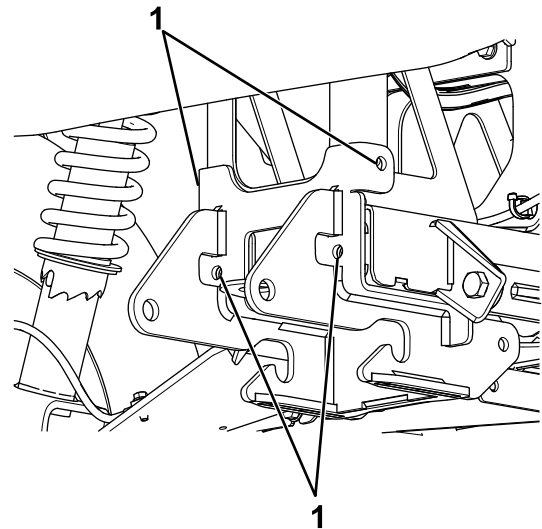


Figura 1

g240298

1. Perforar taladros guía.
3. Sujete provisionalmente el soporte trasero a la placa de protección del quitanieves con 4 pernos y contratuercas ([Figura 2](#)).

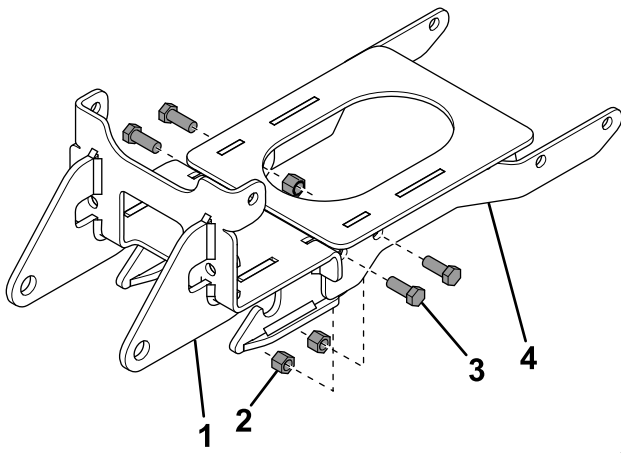


Figura 2

g240296

- | | |
|--|--------------------|
| 1. Placa de protección del quitanieves | 3. Perno |
| 2. Contratuerca | 4. Soporte trasero |

4. Sujete la placa de protección del quitanieves al bastidor del vehículo a través de los taladros del paso 2, usando 4 pernos y contratuercas, y apriete las fijaciones a mano solamente (Figura 3).

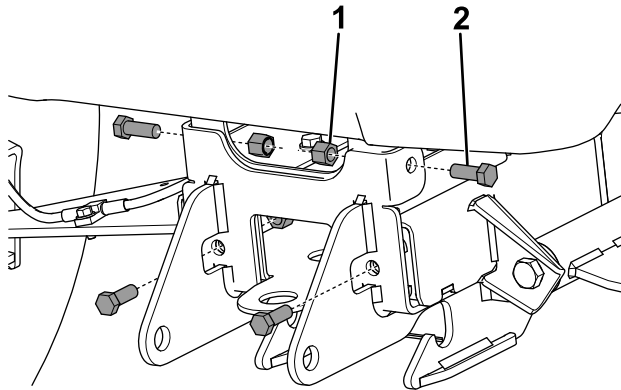


Figura 3

g208135

- | | |
|-----------------|----------|
| 1. Contratuerca | 2. Perno |
|-----------------|----------|

5. Sujete el soporte trasero al bastidor del vehículo con 4 pernos y contratuercas (Figura 4).

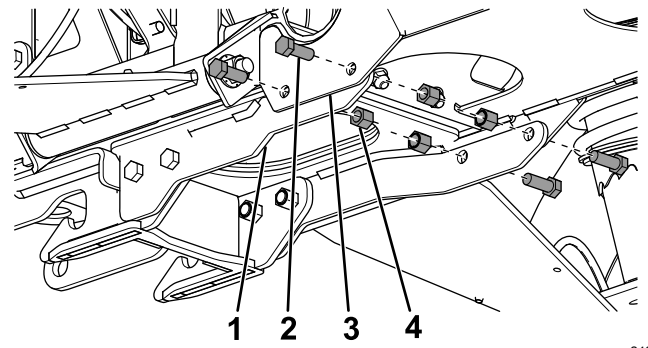


Figura 4

g240297

- | | |
|--------------------|-----------------|
| 1. Soporte trasero | 3. Bastidor |
| 2. Perno | 4. Contratuerca |

6. Inserte la pletina de apriete a través del hueco de la placa de protección del quitanieves y al bastidor del vehículo y alínela con los taladros de la placa de protección del quitanieves (Figura 5).

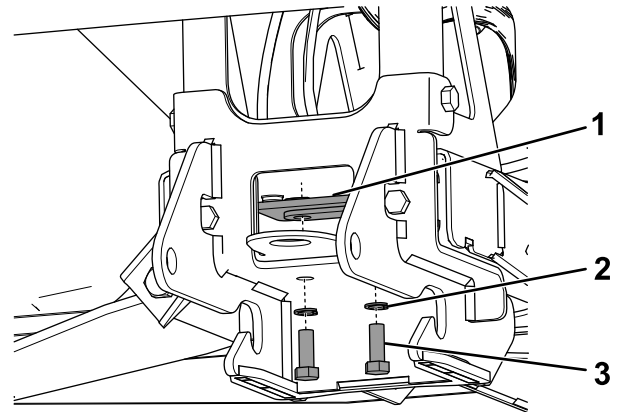
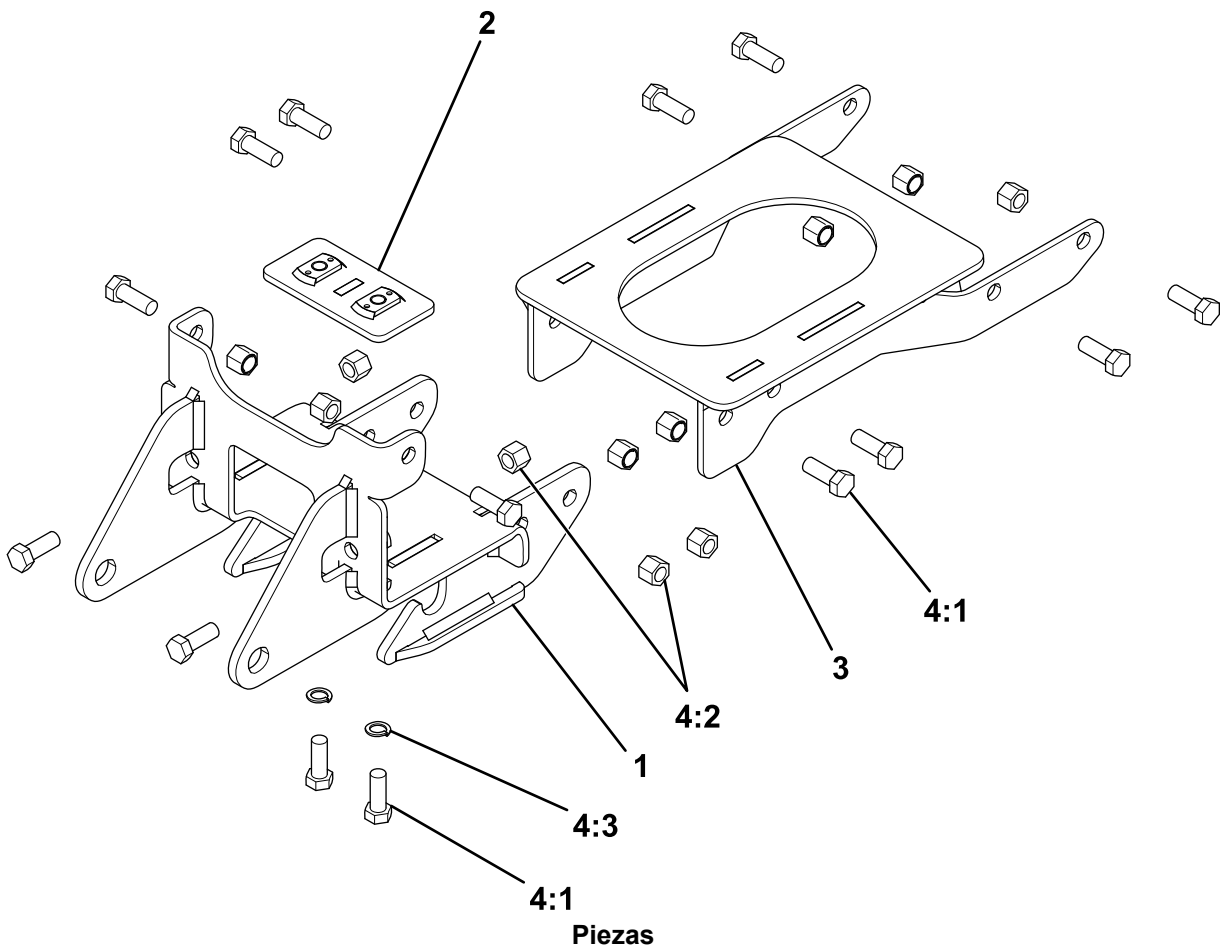


Figura 5

g208136

- | | |
|------------------------------|----------|
| 1. Pletina de apriete | 3. Perno |
| 2. Arandela de freno partida | |

7. Sujete la pletina de apriete a la placa de protección del quitanieves con 2 arandelas de freno partidas y 2 pernos (Figura 5).
8. Apriete todos los pernos a 31 N·m (23 pies-libra).



g240295

Ref.	Número de pieza	Cant.	Descripción
1	LTA13236B	1	PLACA DE PROTECCIÓN
2	LTA13240-03	1	PLETINA DE APRIETE
3	LTA13215-03	1	SOPORTE TRASERO
4	HDW13267	1	KIT DE FIJACIONES
4:1	HDW01717	14	PERNO DE CABEZA HEXAGONAL GR5 3/8"-16 X 1"
4:2	HDW01720	12	CONTRATUERCA NYLON 3/8"-16
4:3	HDW01718	2	ARANDELA DE FRENO PARTIDA 3/8"

BOSS
S N O W P L O W