

Vous trouverez les politiques de garantie consommateur BOSS Products limitée et de garantie commerciale BOSS Products sur www.BOSSPlow.com.

Brevet : www.ttcopats.com.

Sécurité

- Respectez toujours les recommandations du constructeur du véhicule pour l'installation du système. Pour les modèles de véhicule recommandés, reportez-vous à la *charte d'application et au guide de sélection des chasse-neige BOSS*.
- Ne désactivez, ne déposez et ne déplacez jamais les capteurs ou autres composants liés au fonctionnement des coussins gonflables.
- Pour satisfaire à la réglementation nationale et garantir la sécurité du véhicule, ne dépassez à aucun moment le poids nominal brut sur l'essieu avant (PNBE Av), le poids nominal brut sur l'essieu arrière (PNBE Ar) et le poids nominal brut du véhicule (PNBV).
- En raison des divers équipements que vous pouvez monter sur le véhicule et le châssis porteur, ne dépassez à aucun moment le poids nominal brut sur l'essieu avant (PNBE Av), le poids nominal brut sur l'essieu arrière (PNBE Ar) et le poids nominal brut du véhicule (PNBV). À cet effet, vous devrez éventuellement peser le véhicule et le lester selon les besoins. Cela pourra aussi limiter la charge utile du véhicule.

Montage

Les côtés gauche et droit de la machine sont déterminés d'après la position d'utilisation normale.

1. Garez la machine sur une surface plane et horizontale, coupez le moteur, attendez l'arrêt complet de toutes les pièces mobiles, serrez le frein de stationnement (selon l'équipement) et enlevez la clé de contact.
2. Retirez les 4 boulons du couvercle en plastique inférieur avant.
3. Déposez le support du treuil d'usine (selon l'équipement).
4. Déplacez le solénoïde du treuil sur la tablette arrière du châssis.
5. Fixez légèrement le châssis au cadre de la machine, à l'emplacement du support du treuil, à l'aide de 4 boulons ($\frac{3}{8}$ -16 x $1\frac{1}{4}$ po) et 4 écrous ($\frac{3}{8}$ po).

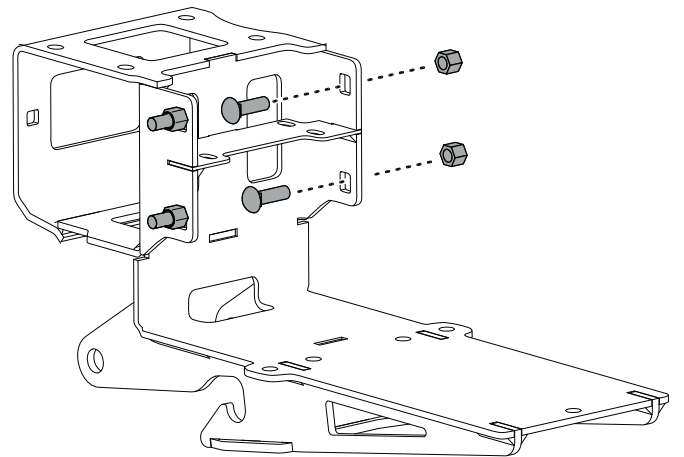


Figure 1

g369164

6. Fixez légèrement l'arrière du châssis sur la machine à l'aide de 1 boulon ($\frac{3}{8}$ x $1\frac{1}{2}$ po), 1 rondelle et 1 contre-écrou ($\frac{3}{8}$ po).

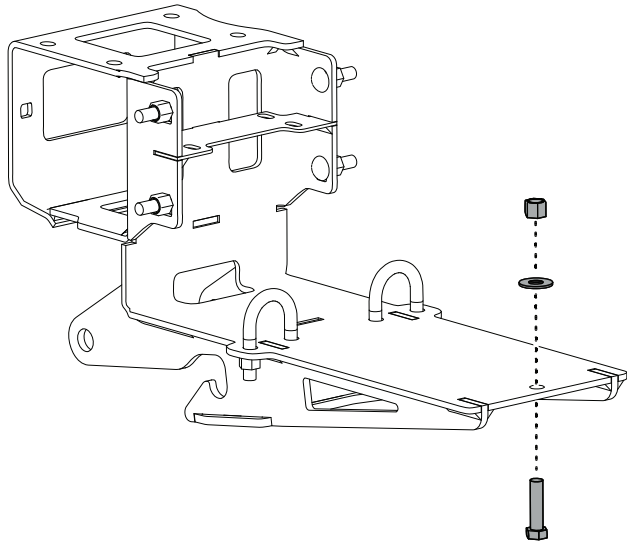


Figure 2

g369166

7. Fixez légèrement le centre du châssis sur la machine à l'aide de 2 étriers filetés et de 4 écrous ($\frac{3}{8}$ po).

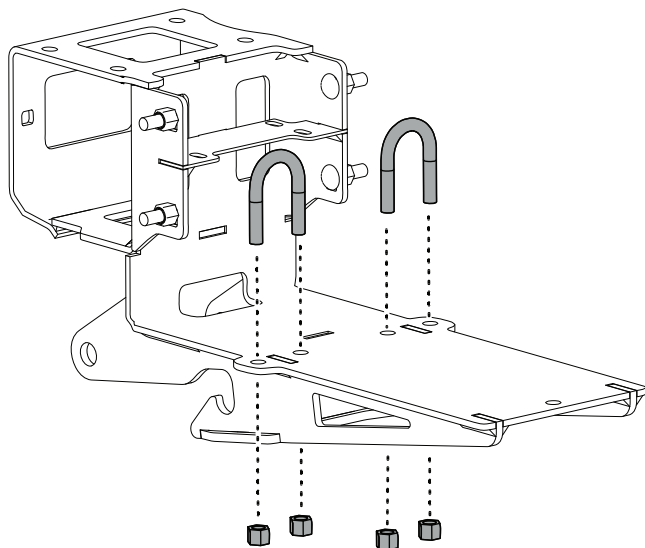
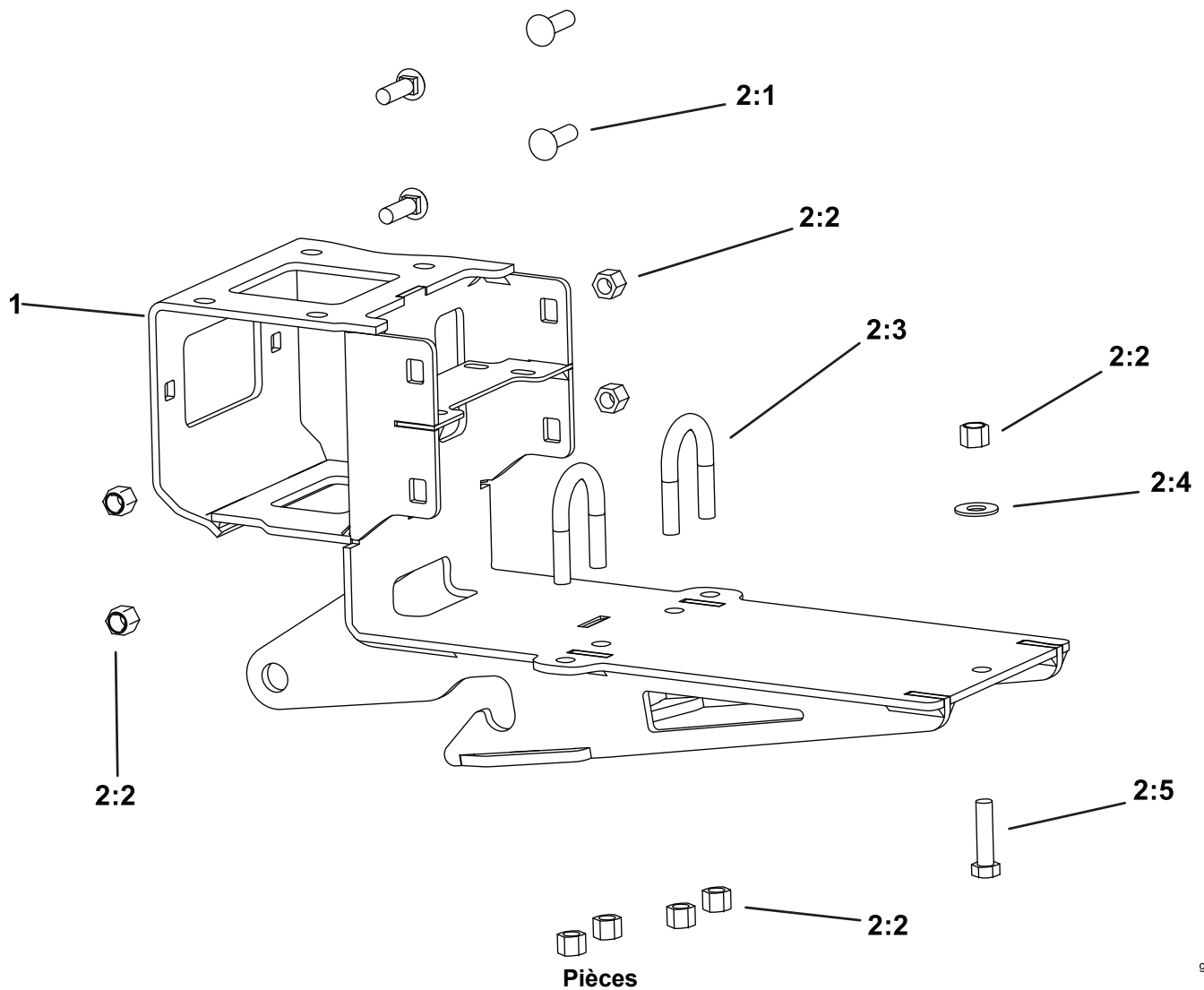


Figure 3

g369165

8. Serrez les boulons ($\frac{3}{8}$ po) à 31 N·m (23 pi-lb).
9. Installez le couvercle en plastique inférieur avant au moyen des fixations d'origine.



g369163

Re-père	Réf.	Qté	Description
1	LTA 14787	1	CHÂSSIS
2	HDW14793	1	KIT DE FIXATIONS
2:1	HDW05576	4	BOULON DE CARROSSERIE (3/8-16 X 1 1/4), GR5, ZINGAGE JAUNE
2:2	HDW01720	9	ÉCROU (3/8-16), INS NYL, ZINGAGE JAUNE
2:3	HDW13649	2	ÉTRIER FILETÉ, RD [3/8-16 X 1,25 X 2,25, CZ]
2:4	HDW01733	1	RONDELLE (3/8), USS PLATE, ZINGAGE JAUNE)
2:5	HDW01719	1	VIS HHCS (3/8-16 X 1 1/2, NC, GR5, ZINGAGE JAUNE)

BOSS
S N O W P L O W