

La Garantía limitada del consumidor de BOSS Products y las pólizas de garantía del consumidor de BOSS Products pueden encontrarse en www.BOSSPlow.com.

Patente: www.ttcopats.com.

Seguridad

- Siga siempre las recomendaciones del fabricante del vehículo con relación a la instalación del sistema. Consulte los modelos de vehículo recomendados en el *Cuadro de aplicaciones y Guía de selección de quitanieves BOSS*.
- Nunca desensamble, retire ni reubique los sensores u otros componentes relacionados con el funcionamiento de las bolsas de aire.
- A fin de cumplir con las normas federales y de garantizar un vehículo seguro, no supere nunca el peso bruto nominal en el eje delantero (FGAWR), el peso bruto nominal en el eje trasero (RGAWR) o el peso bruto nominal del vehículo (GVWR).
- Debido a la gran variedad de equipos que pueden instalarse en el vehículo y en el chasis, no supere en ningún momento el peso bruto en el eje delantero (FGAWR), el peso bruto en el eje trasero (RGAWR), o el peso bruto del vehículo (GVWR). Es posible que esto requiera pesar el vehículo y añadir lastre según sea necesario. También es posible que limite la capacidad de carga útil del vehículo.

Instalación

Los lados derecho e izquierdo de la máquina se determinan desde la posición normal del operador.

1. Aparque la máquina en una superficie nivelada, apague el motor, espere a que se detengan todas las piezas en movimiento, ponga el freno de estacionamiento (si está instalado) y retire la llave.
2. Retire los 4 pernos de la cubierta de plástico delantera inferior.
3. Si está instalado, retire el soporte del cabrestante de fábrica.
4. Vuelva a colocar el solenoide del cabrestante en el estante trasero del conjunto de chasis.
5. Instale sin apretar la parte delantera del chasis en el bastidor de la máquina, en la posición de montaje del cabrestante, usando 4 pernos ($\frac{3}{8}$ "-16 x $1\frac{1}{4}$ ") y 4 tuercas ($\frac{3}{8}$ ").

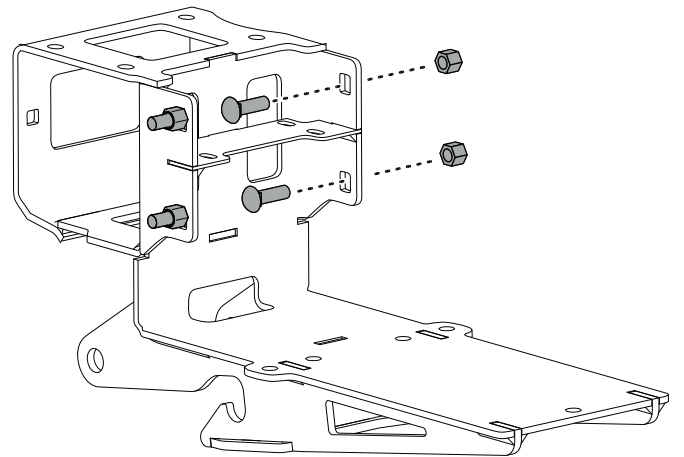


Figura 1

6. Instale sin apretar la parte trasera del chasis en la máquina con 1 perno ($\frac{3}{8}$ "-16 x $1\frac{1}{2}$ "), 1 arandela y 1 tuerca ($\frac{3}{8}$ ").

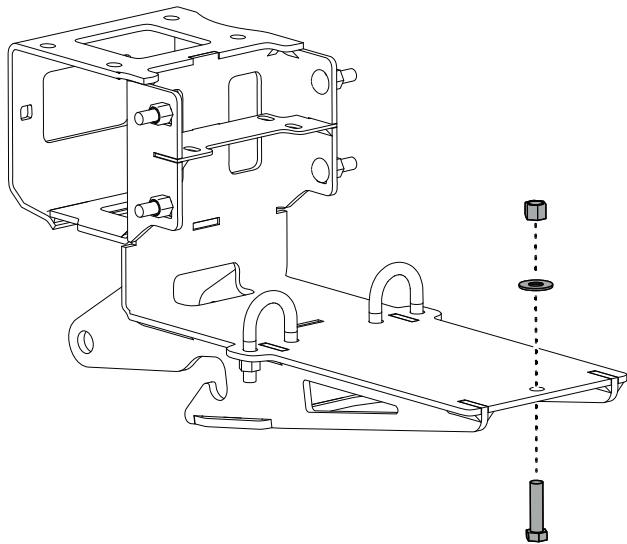


Figura 2

7. Instale sin apretar la parte central del chasis en la máquina con 2 pernos en U y 4 tuercas ($\frac{3}{8}$ ").

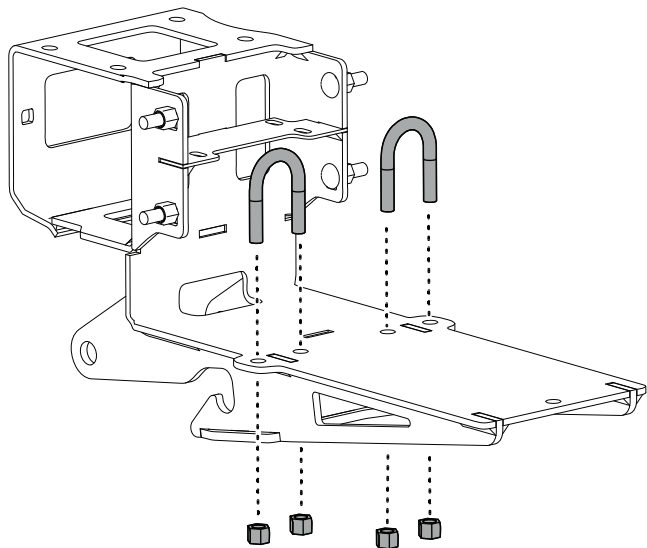
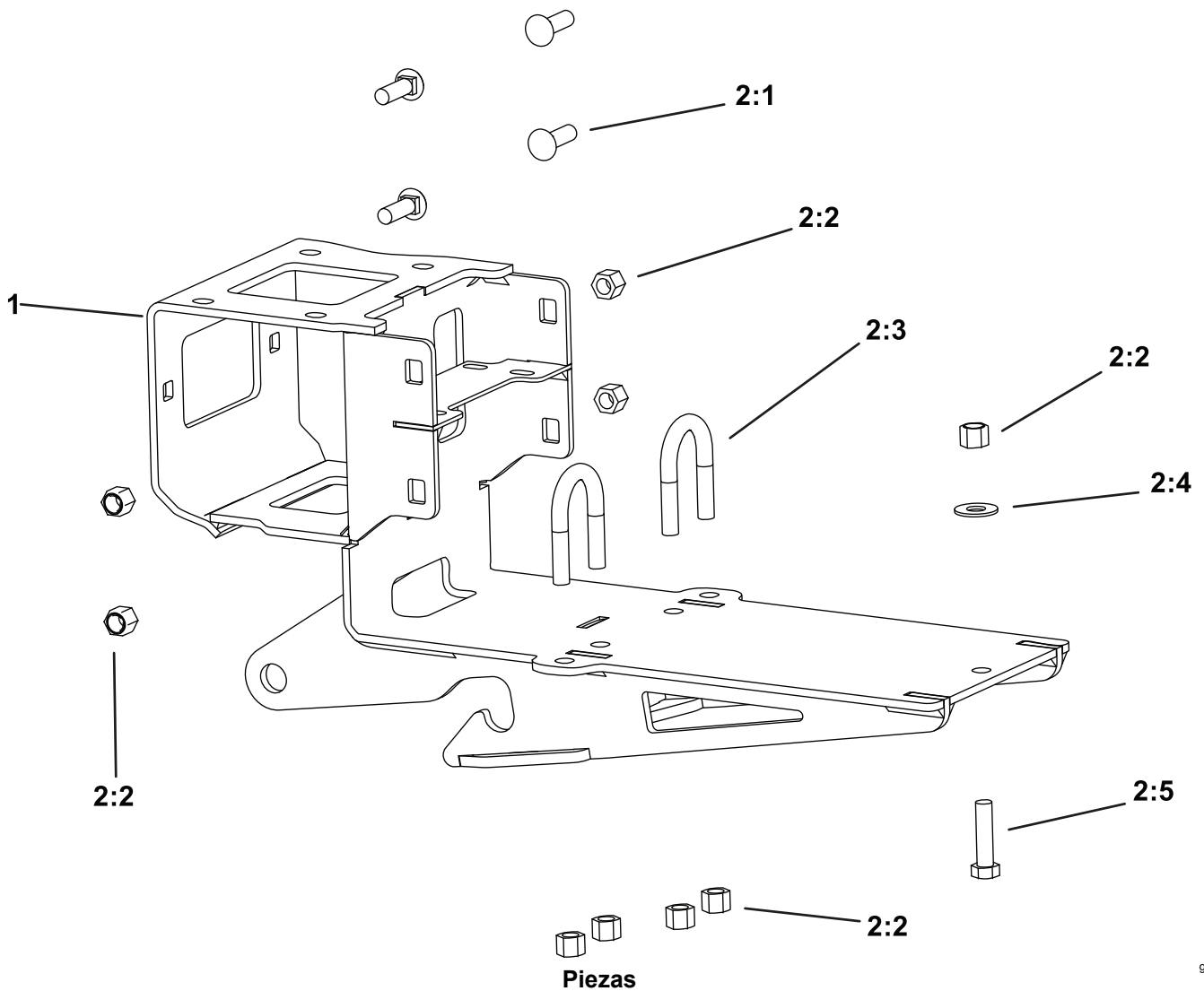


Figura 3

8. Apriete los pernos ($\frac{3}{8}$ ") a 31 N·m (23 pies-libra).
9. Instale la cubierta de plástico delantera inferior con las fijaciones originales.



g369163

Ref.	Número de pieza	Cant.	Descripción
1	LTA 14787	1	CHASIS
2	HDW14793	1	KIT DE FIJACIONES
2:1	HDW05576	4	PERNO, CUELLO CUADRADO, 3/8"-16 X 1 1/4", GR5, CINCADO AMARILLO
2:2	HDW01720	9	TUERCA (3/8"-16), INS NYL, CINCADO AMARILLO
2:3	HDW13649	2	PERNO U, DT [3/8"-16 X 1.25 X 2.25, CZ]
2:4	HDW01733	1	ARANDELA (3/8"), USS PLANA, CINCADO AMARILLO
2:5	HDW01719	1	TORNILLO CABEZA HEXAGONAL, 3/8"-16 X 1 1/2", NC, GR5, CINCADO AMARILLO

BOSS
S N O W P L O W