

▲ ATTENTION

CALIFORNIE

Proposition 65 - Avertissement

Ce produit contient une ou des substances chimiques considérées par l'état de Californie comme capables de provoquer des cancers, des anomalies congénitales ou d'autres troubles de la reproduction.

Vous trouverez les politiques de garantie consommateur BOSS Products limitée et de garantie commerciale BOSS Products sur www.BOSSPlow.com.

Sécurité

Ce kit modifie le poids du chasse-neige. Assurez-vous que le véhicule ne dépasse à aucun moment le poids total autorisé en charge (PTAC). Vous devrez peut-être peser le véhicule et compenser la différence de poids en ajoutant un lest ou en limitant la charge utile.

Montage

1. Si le chasse-neige est monté sur un véhicule, garez la machine sur une surface plane et horizontale, coupez le moteur, attendez l'arrêt complet de toutes les pièces mobiles, serrez le frein de stationnement et enlevez la clé de contact.
2. Déposez et conservez les guides de la lame chasse-neige.
3. De chaque côté de la lame, positionnez les plaques de bordure comme montré à la [Figure 1](#).

Important: Montez la plaque de bordure inférieure à 9,5 mm ($\frac{3}{8}$ po) du bas de la bordure sur la lame chasse-neige.

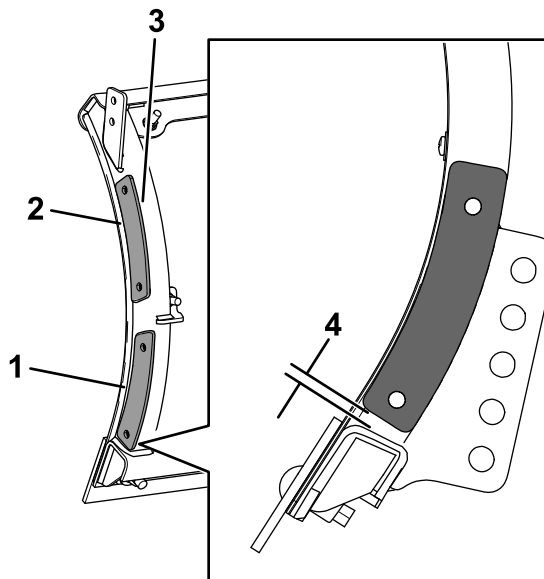


Figure 1

- | | |
|---------------------------------|---|
| 1. Plaque de bordure inférieure | 3. Bordure de lame chasse-neige |
| 2. Plaque de bordure supérieure | 4. Espace de 9,5 mm ($\frac{3}{8}$ po) |

4. Serrez les plaques de bordure en place et repérez l'emplacement des trous sur la bordure de la lame chasse-neige.
5. Déposez les plaques de bordure et percez des trous ($\frac{7}{16}$ po) à l'emplacement de chaque repère.

6. Fixez l'extension de lame et la plaque de bordure à la bordure à l'aide de 4 boulons de carrosserie, 4 rondelles plates et 4 contre-écrous ($\frac{3}{8}$ po), comme montré à la [Figure 2](#).

Remarque: Serrez les boulons à 31 N·m (23 pi-lb).

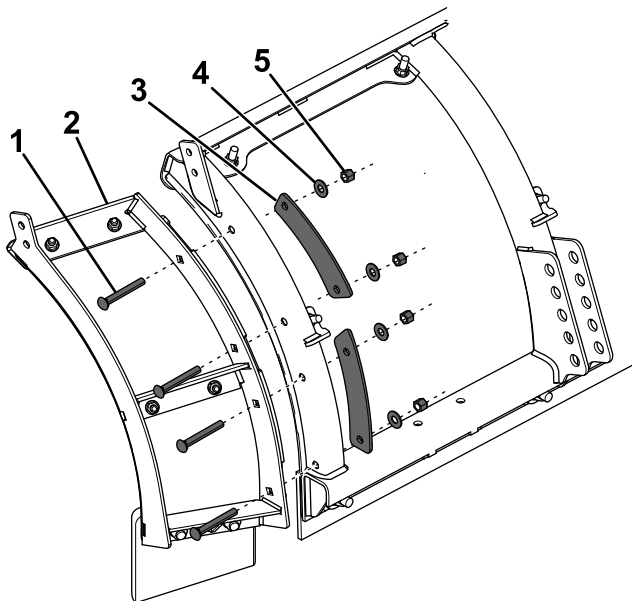


Figure 2

- | | |
|--------------------------|-------------------|
| 1. Boulon de carrosserie | 4. Rondelle plate |
| 2. Extension de lame | 5. Contre-écrou |
| 3. Plaque de bordure | |

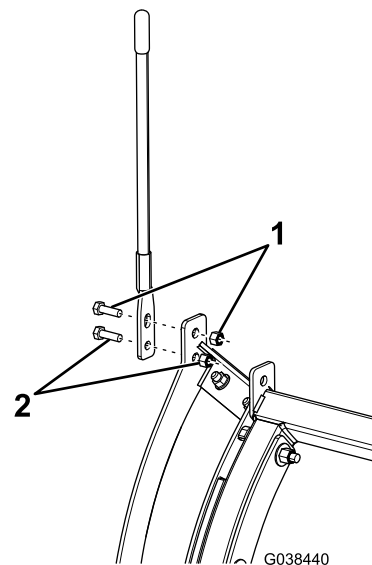


Figure 3

- | | |
|-----------------------|---|
| 1. Fixation existante | 2. Boulon (5/16 po) et contre-écrou (5/16 po) neufs |
|-----------------------|---|

7. Montez les guides de lame que vous avez retirés précédemment à l'aide du boulon et de l'écrou supérieurs existants, et d'un boulon (5/16 po) et contre-écrou neufs ([Figure 3](#)).

Remarque: Serrez les boulons à 19 N·m (14 pi-lb).