

⚠ ADVERTENCIA

CALIFORNIA

Advertencia de la Propuesta 65

Este producto contiene una o más sustancias químicas que el Estado de California considera causantes de cáncer, defectos congénitos o trastornos del sistema reproductor.

La Garantía limitada del consumidor de BOSS Products y las pólizas de garantía del consumidor de BOSS Products pueden encontrarse en www.bossplow.com.

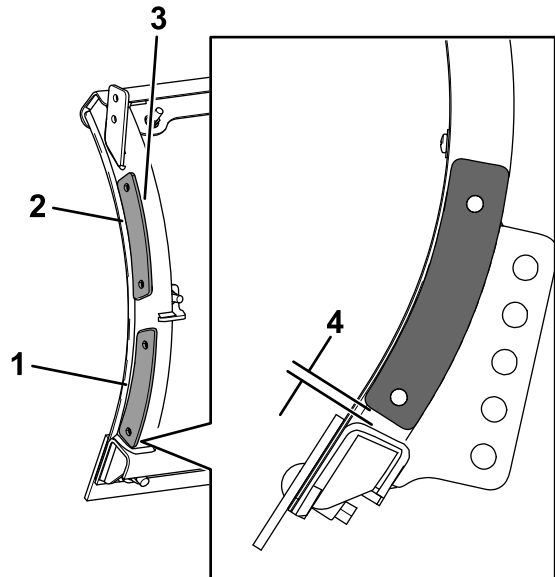
Seguridad

La instalación de este kit cambiará el peso de su quitanieves. Asegúrese de que su vehículo no supera el peso bruto máximo del vehículo (GVWR) en ningún momento. Puede ser necesario pesar el vehículo, y agregar peso o limitar la carga útil del vehículo para compensar el cambio de peso.

Instalación

1. Si el quitanieves está montado en un vehículo, aparque la máquina en una superficie nivelada, apague el motor, espere a que se detengan todas las piezas en movimiento, ponga el freno de estacionamiento y retire la llave.
2. Retire y conserve las guías de la pala del quitanieves.
3. En cada lado de la pala del quitanieves, coloque las placas de refuerzo como se indica en la [Figura 1](#).

Importante: Asegúrese de que la placa de refuerzo inferior se encuentra a 9.5 mm ($\frac{3}{8}$ " del borde inferior de la costilla.



g236025

Figura 1

1. Placa de refuerzo inferior
2. Placa de refuerzo superior
3. Costilla del quitanieves
4. Espacio de 9.5 mm ($\frac{3}{8}$ "

4. Sujete las placas de refuerzo con mordazas y marque las posiciones de los orificios en la costilla de la pala.
5. Retire las placas de refuerzo y perfore un taladro de 11.1 mm ($\frac{7}{16}$ " en cada una de las marcas.
6. Sujete cada extensión y placa de refuerzo a la costilla de la pala con 4 pernos de cuello

cuadrado, 4 arandelas planas y 4 contratueras ($\frac{3}{8}$ "), como se muestra en la [Figura 2](#).

Nota: Apriete los pernos a 31 N·m (23 pies-libra).

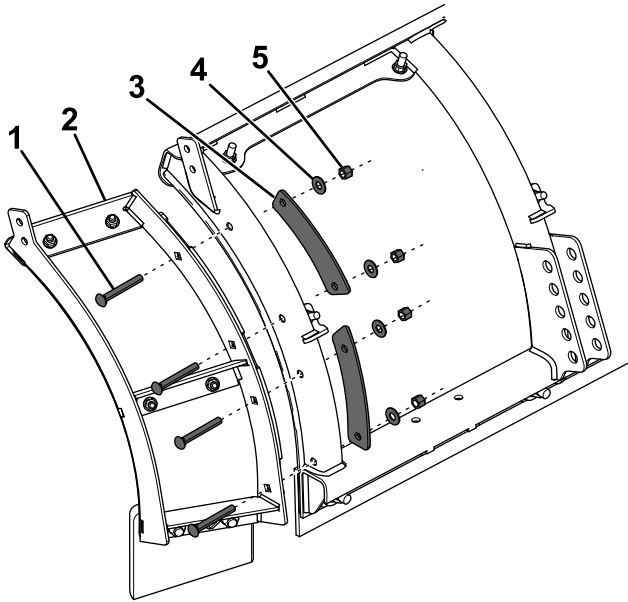


Figura 2

g236024

1. Perno de cuello cuadrado
2. Extensión de la pala
3. Placa de refuerzo
4. Arandela plana
5. Contratuerca

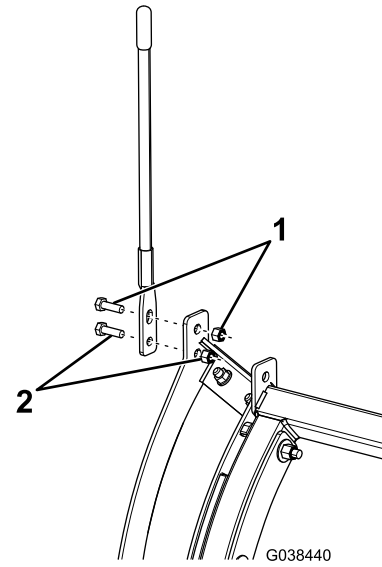


Figura 3

g038440

1. Fijaciones existentes
2. Perno nuevo ($\frac{5}{16}$ ") y contratuerca ($\frac{5}{16}$ ")

-
7. Instale las guías de la pala del quitanieves que se retiraron anteriormente usando el perno y la tuerca superiores existentes, y un perno nuevo ($\frac{5}{16}$ ") y una contratuerca ([Figura 3](#)).

Nota: Apriete los pernos a 19 N·m (14 pies-libra).