

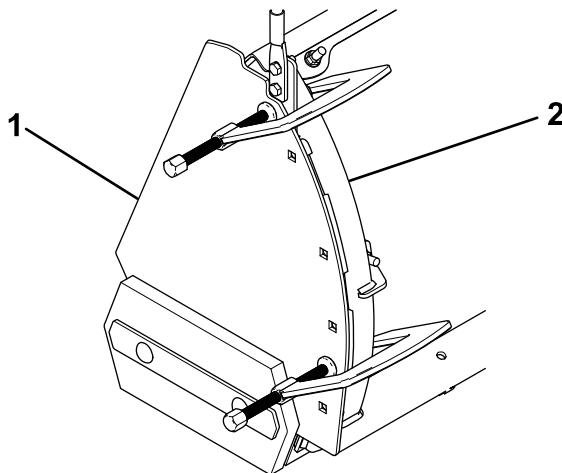
Vous trouverez les politiques de garantie consommateur BOSS Products limitée et de garantie commerciale BOSS Products sur [www.bossplo.com](http://www.bossplo.com).

En attente de brevet.

## Montage

Les côtés gauche et droit de la machine sont déterminés d'après la position d'utilisation normale.

1. Garez le véhicule sur une surface plane et horizontale, abaissez la lame chasse-neige, coupez le moteur, serrez le frein de stationnement et enlevez la clé.
2. Alignez la plaque latérale gauche et la nervure extérieure gauche de la lame, et fixez-la en place avec des serre-joints (**Figure 1**).



**Figure 1**

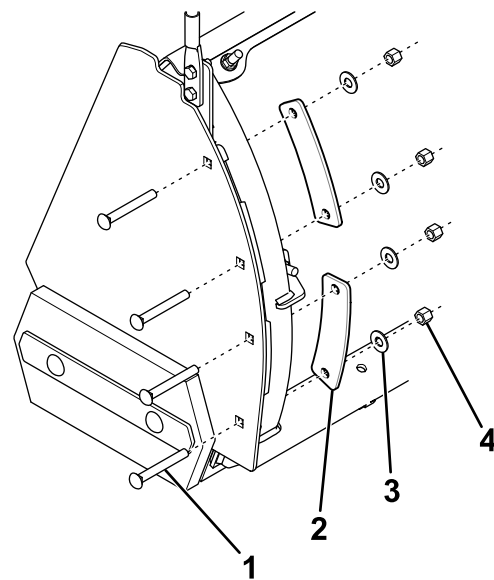
g262711

1. Plaque latérale
2. Nervure extérieure de lame

3. En vous servant des trous dans la plaque latérale comme guide, percez 4 trous ( $\frac{3}{8}$  po) dans la nervure extérieure de la lame (**Figure 1**).
4. Fixez légèrement la plaque latérale à la nervure de la lame à l'aide de 2 plaquettes, 4 boulons, rondelles et contre-écrous (**Figure 2**).

## Sécurité

Ce kit modifie le poids du chasse-neige. Assurez-vous que le véhicule ne dépasse à aucun moment le poids total autorisé en charge (PTAC). Vous devrez peut-être peser le véhicule et compenser la différence de poids en ajoutant un lest ou en limitant la charge utile.



**Figure 2**

g262712

1. Boulon
2. Plaquette
3. Rondelle
4. Contre-écrou

5. Répétez les opérations 2 à 4 pour le côté droit.
6. Serrez les fixations à 31 N·m (23 pi-lb).