

Weitere Informationen zur eingeschränkten Produktgarantie sowie der hierzu geltenden Richtlinien der BOSS-Produkte finden Sie unter www.bossplo.com.

Patent angemeldet.

Installation

Bestimmen Sie die linke und rechte Seite der Maschine anhand der üblichen Einsatzposition.

1. Stellen Sie das Fahrzeug auf einer ebenen Fläche ab, senken Sie den Pflug ab, stellen Sie den Motor ab, aktivieren Sie die Feststellbremse und ziehen Sie den Zündschlüssel ab.
2. Richten Sie das linke Seitenschild an der linken äußeren Pfluglamelle aus und befestigen Sie es mit den Klammern (Bild 1).

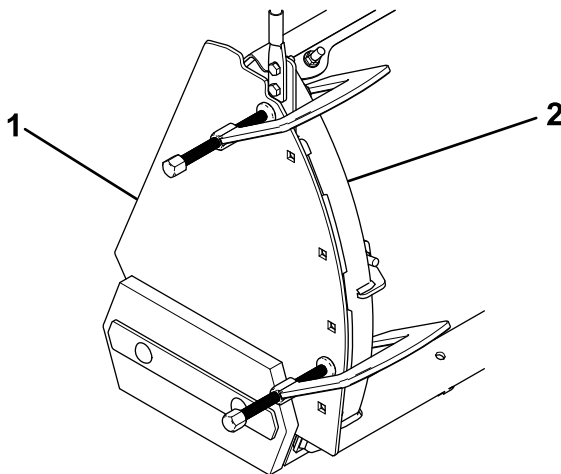


Bild 1

1. Seitenplatte
2. Äußere Pfluglamelle

3. Bohren Sie vier Löcher (3/8") in die äußere Pfluglamelle, verwenden Sie die Löcher in der Seitenplatte als Schablone (Bild 1).
4. Befestigen Sie die Seitenplatte lose mit zwei Lamellenplatten, vier Schrauben,

Sicherheit

Die Befestigung dieses Kits ändert das Gewicht des Pflugs. Stellen Sie sicher, dass Ihr Fahrzeug nie das zulässige Gesamtgewicht überschreitet. Möglicherweise müssen Sie das Fahrzeug wiegen und Zusatzgewicht hinzufügen oder die Nutzlast des Fahrzeugs begrenzen.

Unterlegscheiben und Sicherungsmuttern an der Pfluglamelle (Bild 2).

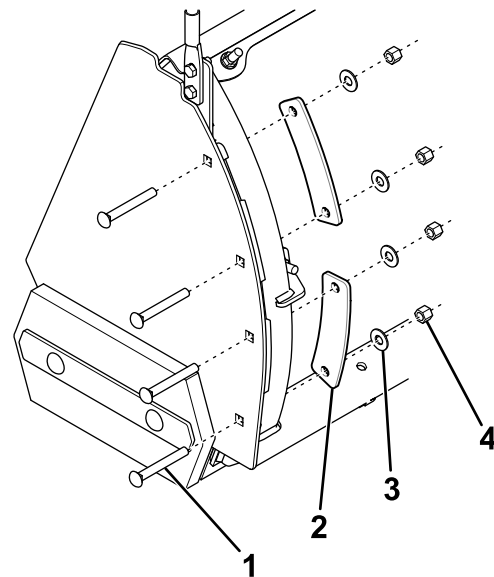


Bild 2

1. Schraube
2. Rippenplatte
3. Scheiben
4. Sicherungsmutter

5. Wiederholen Sie die Schritte 2 bis 4 an der rechten Seite.
6. Ziehen Sie die Befestigungselemente auf ein Drehmoment von 31 Nm an.