

La Garantía limitada del consumidor de BOSS Products y las pólizas de garantía del consumidor de BOSS Products pueden encontrarse en www.bossplo.com.

Patentes pendientes.

Instalación

Los lados derecho e izquierdo de la máquina se determinan desde la posición normal del operador.

1. Aparque el vehículo en una superficie nivelada, baje la pala, apague el motor, ponga el freno de estacionamiento y retire la llave.
2. Alinee la placa lateral izquierda con la costilla exterior izquierda de la pala, y sujétela con mordazas (Figura 1).

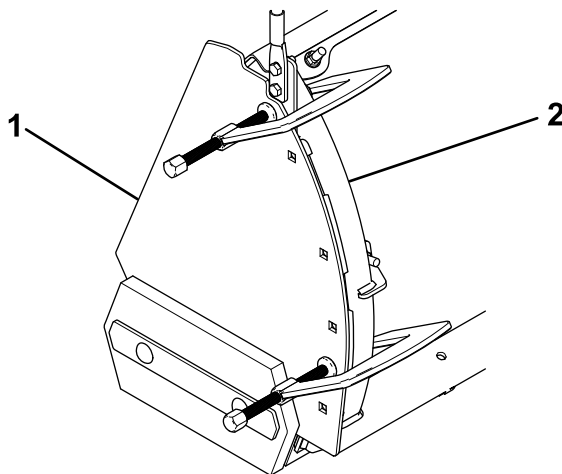


Figura 1

g262711

1. Placa lateral
2. Costilla exterior de la pala

3. Usando los taladros de la placa lateral como guía, perfore 4 taladros ($\frac{3}{8}$ ") en la costilla exterior de la pala (Figura 1).
4. Sujete la placa lateral provisionalmente a la costilla de la pala usando 2 placas de refuerzo, 4 pernos, arandelas y contratuercas (Figura 2).

Seguridad

La instalación de este kit cambia el peso del quitanieves. Asegúrese de que su vehículo no supera el peso bruto máximo del vehículo (GVWR) en ningún momento. Puede ser necesario pesar el vehículo, y agregar peso o limitar la carga útil del vehículo para compensar el cambio de peso.

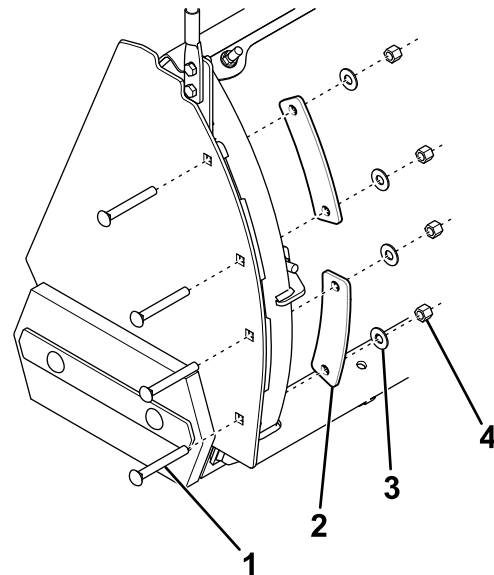


Figura 2

g262712

- | | |
|----------------------|-----------------|
| 1. Perno | 3. Arandela |
| 2. Placa de refuerzo | 4. Contratuerca |

5. Repita los pasos 2 a 4 en el lado derecho.
6. Apriete las fijaciones a 31 N·m (23 pies-libra).