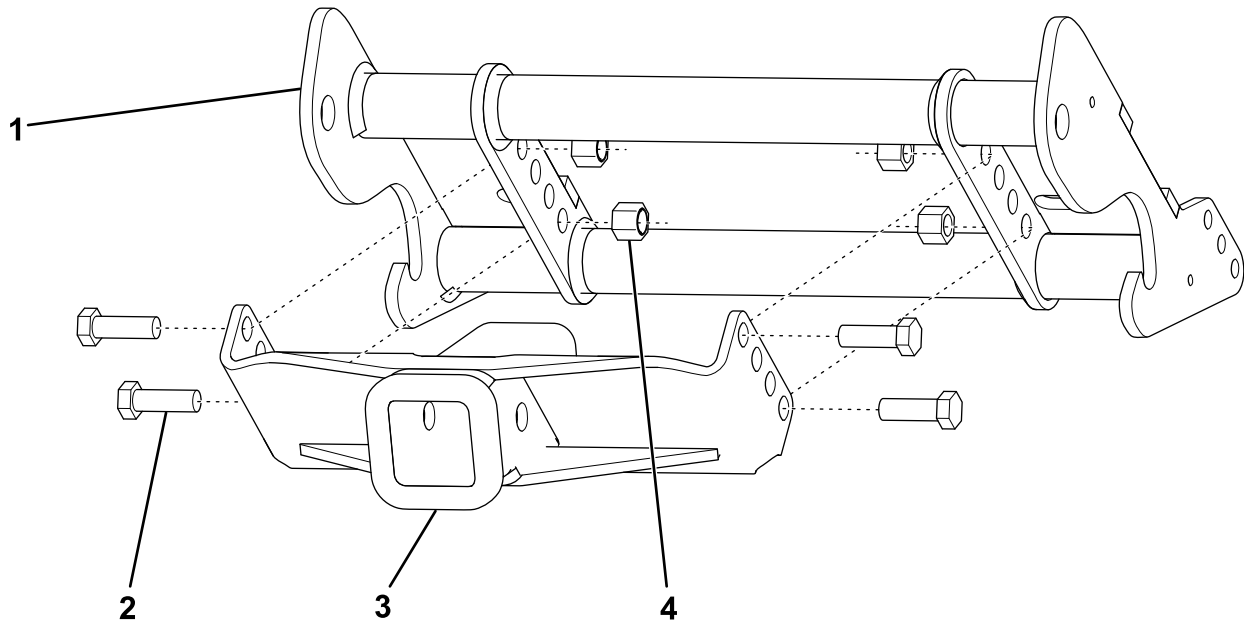


1. Befestigen Sie die Frontanbaukupplung mit vier Schrauben und vier Sicherungsmuttern am UTV-Fahrwerk(Bild 1).
2. Ziehen Sie die Befestigungen bis auf ein Drehmoment von 76 Nm an.



g261748

Bild 1

- | | |
|-------------|-----------------------|
| 1. Fahrwerk | 3. Frontanbaukupplung |
| 2. Schraube | 4. Sicherungsmutter |