

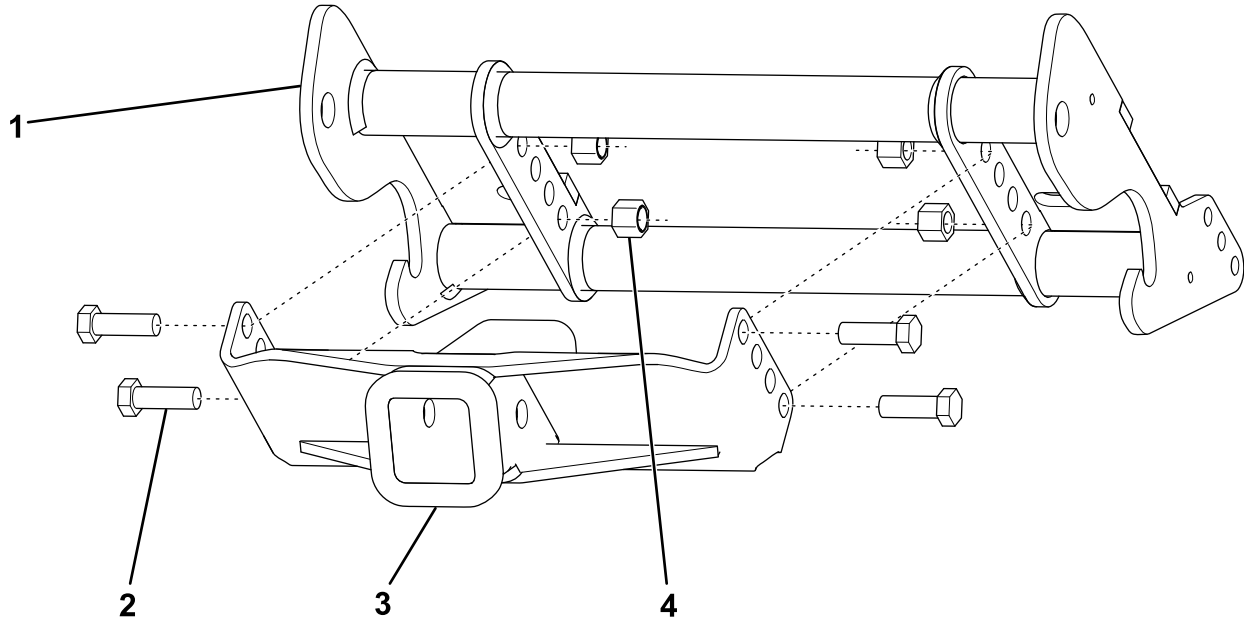
Kit de enganche delantero

Chasis para UTV de tamaño estándar de 2009

Nº de pieza MSC14160

Instrucciones de instalación

1. Sujete el enganche delantero al chasis del UTV con 4 pernos y contratuercas (Figura 1).
2. Apriete las fijaciones a 76 N·m (56 pies-libra).



g261748

Figura 1

- | | |
|-----------|-----------------------|
| 1. Chasis | 3. Enganche delantero |
| 2. Perno | 4. Contratuerca |