

Instructions de montage

1. Fixez l'attelage avant au soubassement du véhicule utilitaire avec 4 boulons et contre-écrous (Figure 1).
2. Serrez les fixations à 76 N·m (56 pi-lb).

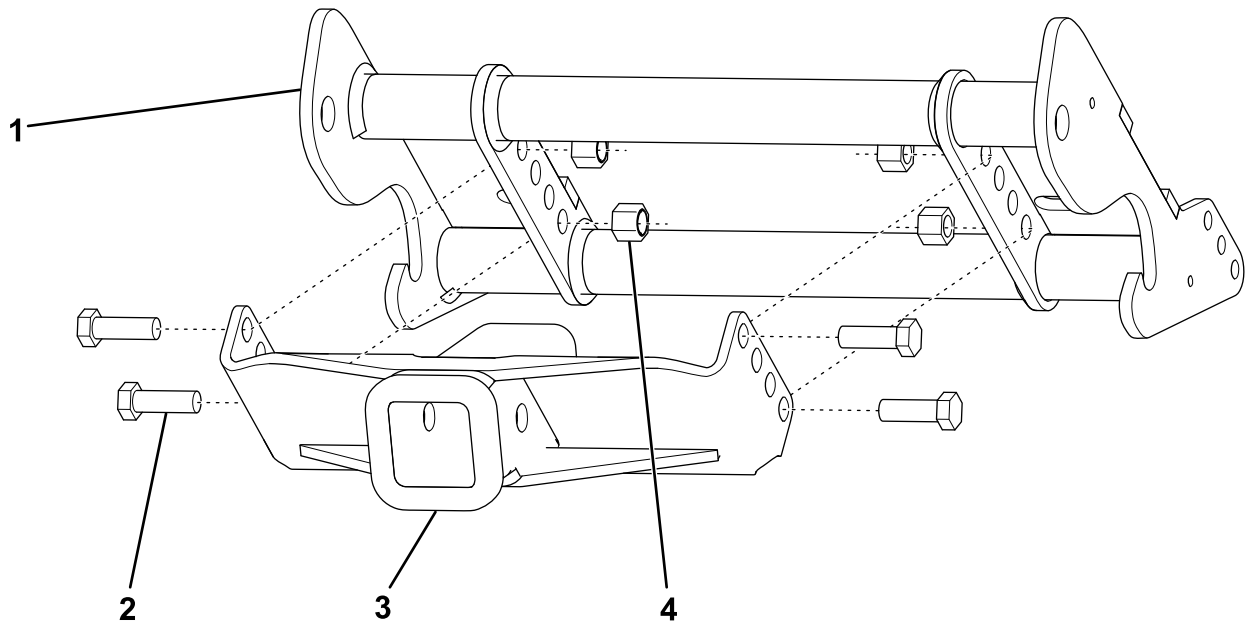


Figure 1

g261748

- | | |
|-----------------|-------------------|
| 1. Soubassement | 3. Attelage avant |
| 2. Boulon | 4. Contre-écrou |