



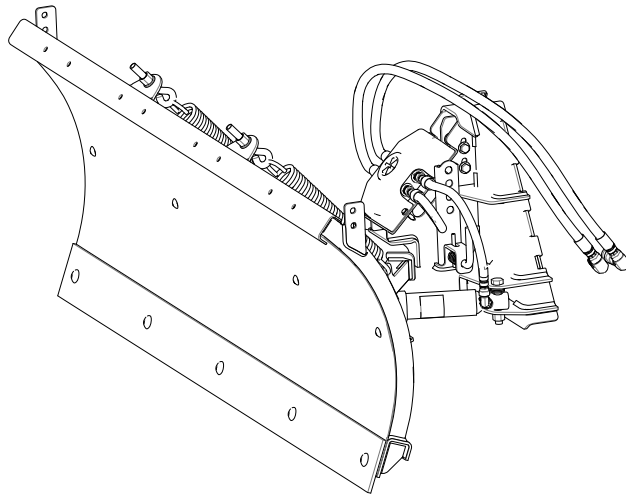
P.O. Box 787
Iron Mountain, MI 49801
United States

Manual del operador

Kit de pala

Groundsmaster® 360/7200/7210

Nº de pieza MSC14175—Nº de serie 40000000 y superiores



Este producto cumple todas las directivas europeas aplicables; si desea más detalles, consulte la Declaración de Conformidad (Declaration of Conformity - DOC) de cada producto.

La Garantía limitada del consumidor de BOSS Products y las pólizas de garantía del consumidor de BOSS Products pueden encontrarse en www.bossplow.com.

Patentes www.tcopats.com.

Introducción

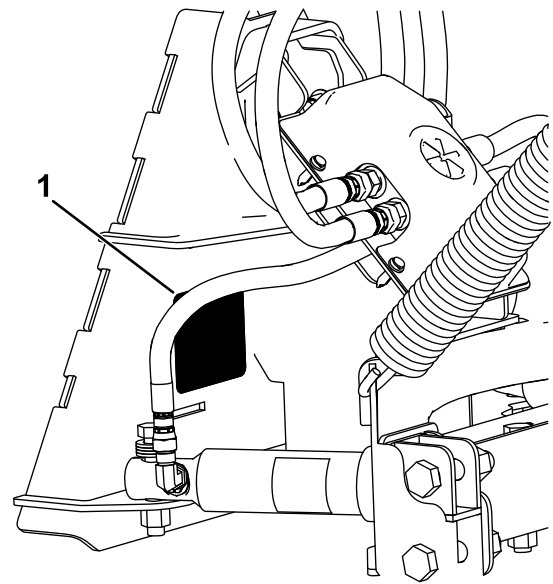
Nota: Esta pala de quitanieves se acopla al Groundsmaster 7200 o 7210 con el kit Polar Trac o al Groundsmaster 360 con el sistema de acoplamiento rápido.

El quitanieves de pala recta está diseñado para ser usado en una máquina multiuso de asiento de Toro. La pala está diseñada para cambiar hidráulicamente de inclinación según sea necesario para retirar la nieve. El uso de este producto para otros propósitos que los previstos podría ser peligroso para usted y para otras personas.

Lea este manual detenidamente para aprender a utilizar y mantener correctamente su producto, y para evitar lesiones y daños al producto. Usted es responsable de utilizar el producto de forma correcta y segura.

Visite www.bossplow.com para buscar materiales de formación y seguridad o información sobre accesorios, para localizar un distribuidor o para registrar su producto.

Cuando necesite asistencia técnica, piezas genuinas BOSS o información adicional, póngase en contacto con un concesionario autorizado de BOSS o con un Servicio Técnico Autorizado de BOSS () y tenga a mano los números de modelo y serie de su producto. La [Figura 1](#) identifica la ubicación de los números de serie y de modelo en el producto. Escriba los números en el espacio provisto.



g324605

Figura 1

1. Ubicación de los números de modelo y de serie

Fecha de compra	_____
Nº de modelo	_____
Nº de serie	_____
Nº de serie de la caja de la pala	_____

Este manual identifica peligros potenciales y contiene mensajes de seguridad identificados por el símbolo de alerta de seguridad ([Figura 2](#)), que señala un peligro que puede causar lesiones graves o la muerte si usted no sigue las precauciones recomendadas.



g000502

Figura 2

Símbolo de alerta de seguridad

Este manual utiliza 2 palabras para resaltar información. **Importante** llama la atención sobre información mecánica especial, y **Nota** resalta información general que merece una atención especial.

Contenido

Seguridad	3
Preparación	3
Operación	3
Pegatinas de seguridad e instrucciones	4
Montaje	5
Preparación de la máquina	5
Instalación de los kits necesarios	5
Instalación del quitanieves	5
Instalación del quitanieves en la máquina	6
Instalación de las mangueras hidráulicas	7
El producto	8
Controles	8
Especificaciones	8
Operación	9
Uso de la pala	9
Consejos de operación	9
Mantenimiento	10
Calendario recomendado de manteni- miento	10
Mantenimiento	10
Almacenamiento	11
Almacenamiento del quitanieves	11
Después del almacenamiento	11
Solución de problemas	12

Seguridad

El uso o el mantenimiento indebido por parte del operador o del propietario puede producir lesiones. Para reducir el peligro de lesiones, cumpla estas instrucciones de seguridad y preste atención siempre al símbolo de alerta de seguridad **▲**, que significa: **Cuidado, Advertencia o Peligro** – instrucción relativa a la seguridad personal. El incumplimiento de las instrucciones puede resultar en lesiones personales o la muerte.

Preparación

- Lea el *Manual del operador* antes de manejar o mantener el quitanieves.
- Siga siempre las recomendaciones del fabricante del vehículo con relación a la instalación del sistema.
- La instalación y el mantenimiento de este equipo y de sus componentes hidráulicos deben ser realizados únicamente por personal cualificado.
- Utilice siempre equipos de protección personal apropiados al cargar, descargar o mantener la quitanieves. Lleve calzado resistente y antideslizante, pantalón largo y protección ocular.

Operación

- Utilice un dispositivo de elevación con capacidad mínima de 500 kg (½ tonelada) para desplazar los componentes pesados del quitanieves.
- No sitúe nunca ninguna parte del cuerpo entre la pala y el vehículo.
- Al transportar el quitanieves, compruebe que está sujeto correctamente. Puede obtener instrucciones en www.bossplow.com.
- Al transportar el vehículo, posicione el quitanieves de modo que no le quite visibilidad ni obstruya los faros.
- No cambie la posición de la pala con la máquina en marcha.
- No supere los 16 km/h (10 mph) durante el transporte.
- Siempre baje la pala cuando el vehículo no está en uso.
- No utilice la máquina si está enfermo, cansado, o bajo la influencia de alcohol o drogas.
- Siga siempre las recomendaciones del fabricante del vehículo respecto a los procedimientos de aparcamiento.
- La sobrecarga del quitanieves podría producir un accidente o daños. Nunca supere la capacidad de operación nominal del vehículo.

- Asegúrese de no superar el peso bruto del vehículo (PBV) en ningún momento.
- Apague el vehículo y el arado antes de llenarlos, realizar tareas de mantenimiento o limpiarlos.
- No se suba por el quitanieves ni viaje en él.
- Mantenga las manos, los pies y las prendas de vestir alejados de las piezas móviles y de los puntos de montaje.
- Dedique toda su atención al manejo de la máquina. No realice ninguna actividad que pudiera distraerle; de lo contrario, pueden producirse lesiones o daños materiales.
- No utilice el quitanieves a una distancia de menos de 25' (8 m) de otras personas.

Pegatinas de seguridad e instrucciones



Las pegatinas y las instrucciones de seguridad están a la vista del operador y están ubicadas cerca de cualquier zona de peligro potencial. Sustituya cualquier pegatina que esté dañada o que falte.



MSC23037

decalmsc23037

1. Advertencia—lea el *Manual del propietario*.
2. Advertencia—todos los operadores deben recibir formación antes de usar la máquina.
3. Advertencia—el acoplamiento debe bloquearse antes de barrer.
4. Advertencia—el acoplamiento debe desbloquearse para retirar la pala.
5. Advertencia—apague el motor, retire la llave y lea el *Manual del propietario* antes de realizar tareas de mantenimiento.
6. Peligro de aplastamiento—no se sitúe entre el quitanieves y el vehículo durante el mantenimiento.
7. Advertencia – no supere los 8 km/h (5 mph) mientras barre nieve.
8. Advertencia—baje la pala cuando el vehículo no está en uso.

Montaje

Nota: Los lados derecho e izquierdo de la máquina se determinan desde la posición normal del operador.

Preparación de la máquina

Retire el accesorio de la máquina (si es necesario)

Consulte las *Instrucciones de instalación* del accesorio.

Instalación de los kits necesarios

Instale los kits siguientes:

- Groundsmaster 360: Sistema de acoplamiento rápido (Modelo 30509)
- Groundsmaster 7200: Kit Polar Trac (Modelo 30675)

Instalación del quitanieves

1. Sujete provisionalmente los 2 soportes de montaje a la pala con 2 pernos ($\frac{5}{8}$ ") y tuercas.

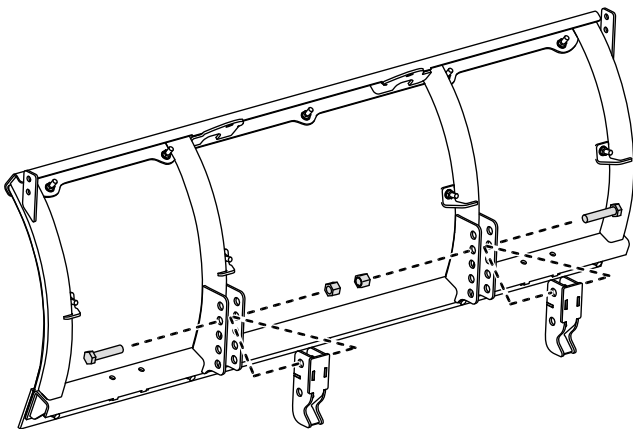


Figura 3

g325498

2. Sujete provisionalmente el bastidor de empuje a la pala y a los soportes de montaje usando 2 pernos ($\frac{5}{8}$ ") y tuercas.

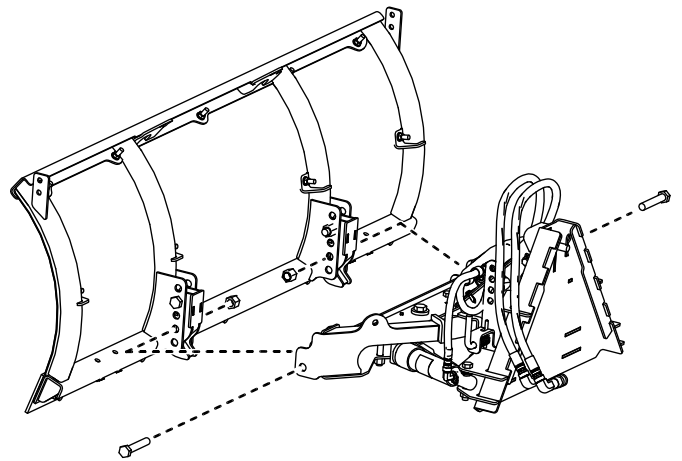


Figura 4

g324607

3. Apriete los 4 pernos a 203 N·m (150 pies-libra).

Nota: No apriete demasiado las fijaciones; asegúrese de que el bastidor de empuje puede pivotar libremente.

4. Enganche los 2 muelles de seguridad en los orificios del bastidor de empuje.

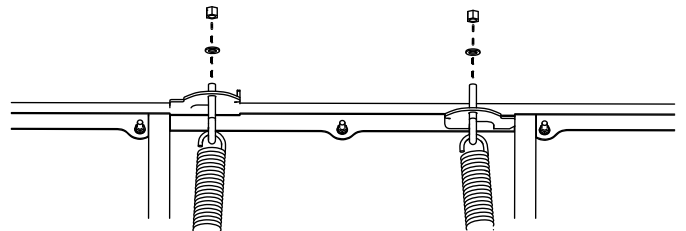


Figura 5

g325499

5. Enganche los otros extremos de los muelles de seguridad en los 2 cáncamos.
6. Inserte el extremo roscado de los cáncamos por los orificios de la pala del quitanieves, y sujételos con 2 arandelas ($\frac{1}{2}$ ") y contratuercas.
7. Apriete las contratuercas de nylon hasta que haya un espacio de 0.8 mm ($\frac{1}{32}$ ") entre las vueltas de los muelles de seguridad.

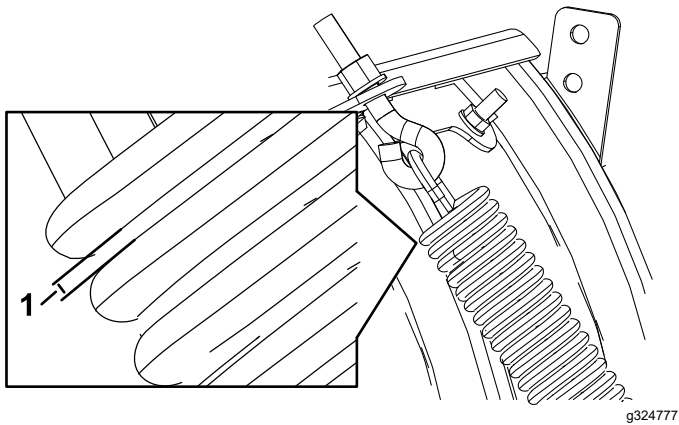


Figura 6

1. Espacio de 0.8 mm (1/32")

Instalación del quitanieves en la máquina

1. Acerque la máquina hasta que esté detrás del adaptador del accesorio.
2. Eleve el adaptador de la máquina e introdúzcalo en el adaptador del accesorio.
3. Inserte el pasador de bloqueo a través de los adaptadores y sujételo con una chaveta.

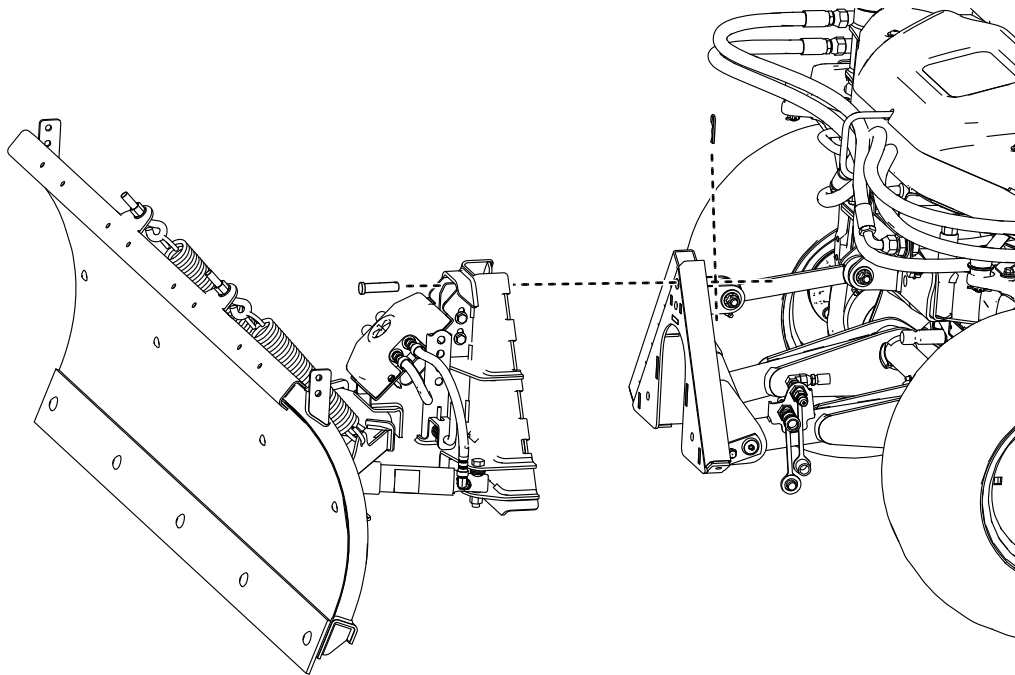
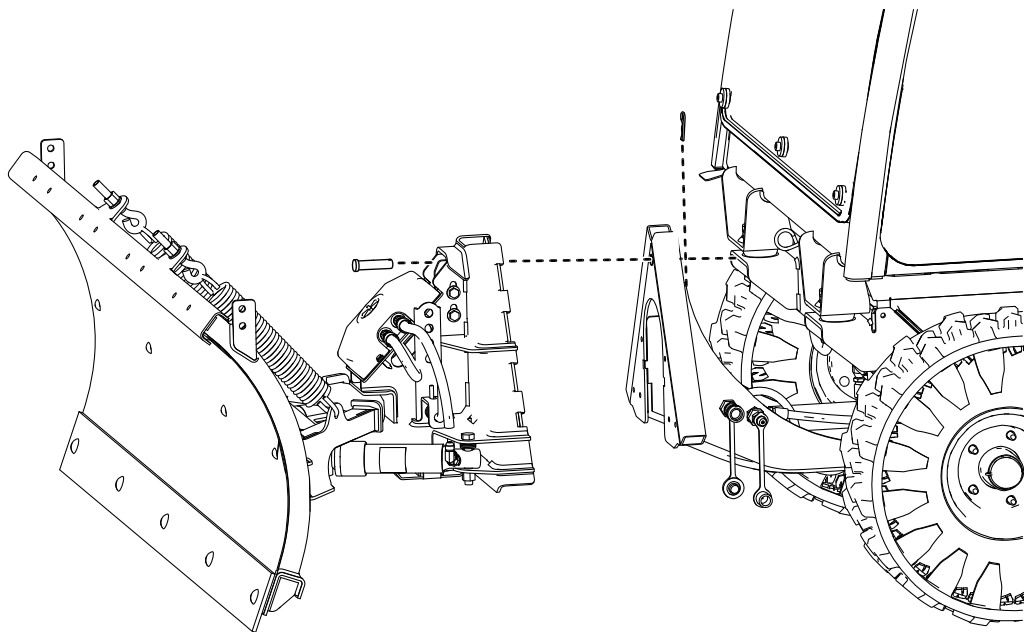


Figura 7

Groundsmaster 360 con sistema de acoplamiento rápido



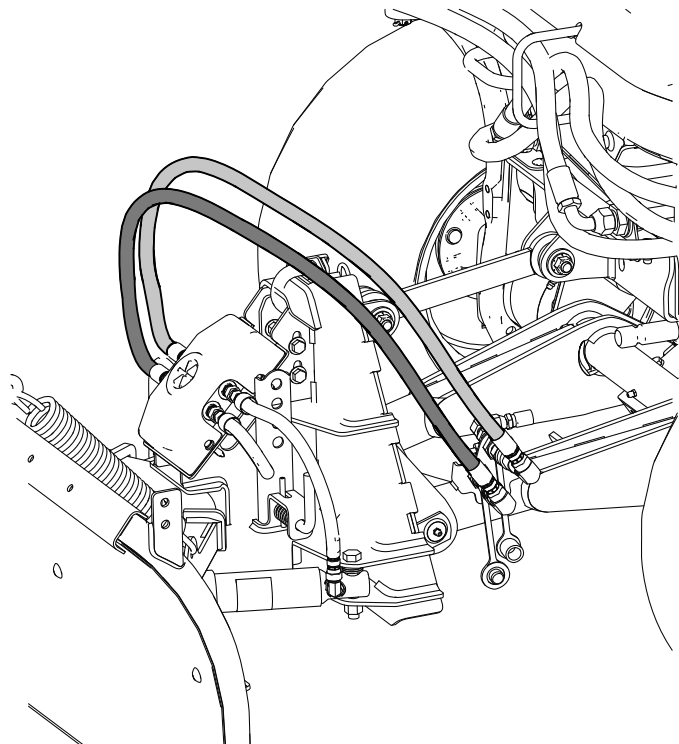
g324611

Figura 8

Groundsmaster 7200/7210 con kit Polar Trac

Instalación de las mangueras hidráulicas

Instale las mangueras en los conectores rápidos.



g324609

Figura 9

El producto

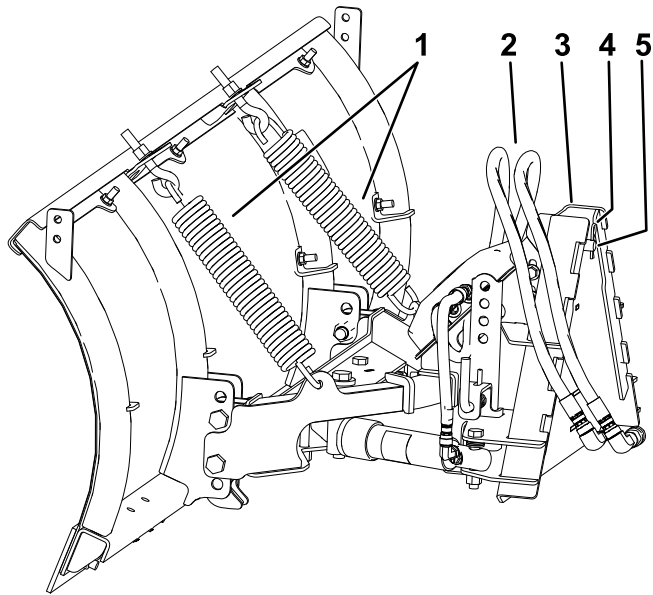


Figura 10

g324606

- 1. Muelles de seguridad
- 2. Conectores rápidos de las mangueras hidráulicas
- 3. Placa de enganche
- 4. Pasador de bloqueo
- 5. Chaveta

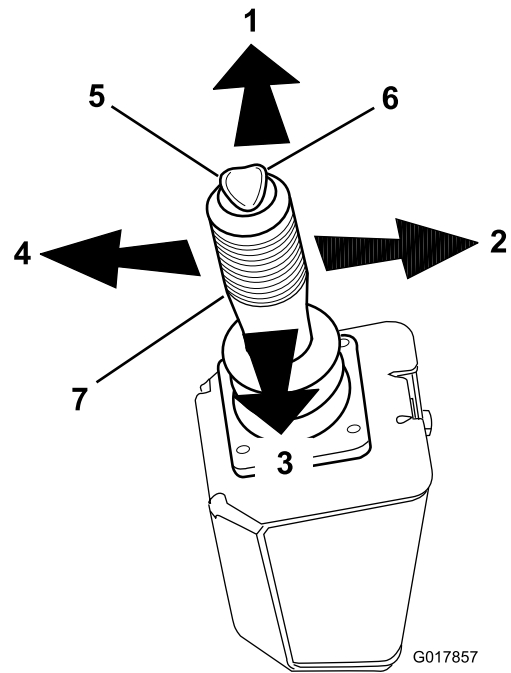


Figura 12

Kit opcional para el GM 360

G017857

g017857

- 1. Elevar la pala
- 2. Inclinar la pala hacia la derecha
- 3. Bajar la pala
- 4. Inclinar la pala hacia la izquierda
- 5. Interruptor izquierdo
- 6. Interruptor derecho
- 7. Palanca de mando

Controles

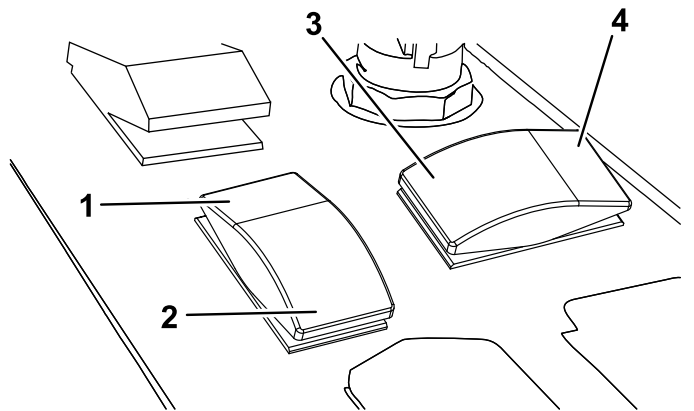


Figura 11

g268384

Groundsmaster 360 con sistema de acoplamiento rápido

- 1. Elevar la pala
- 2. Bajar la pala
- 3. Inclinar la pala hacia la izquierda.
- 4. Inclinar la pala hacia la derecha.

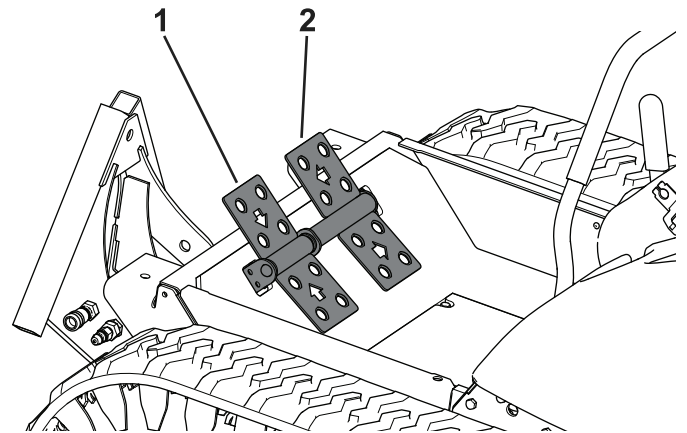


Figura 13

Groundsmaster 7200 con kit Polar Trac

g032788
g032788

- 1. Elevar y bajar la pala
- 2. Inclinar la pala

Especificaciones

Anchura de la pala	Altura de la pala	Peso
1.52 m (5')	55.8 cm (22")	104 kg (229 libras)

Operación

Uso de la pala

Consulte las instrucciones de manejo de los accesorios en el *Manual del operador* de la máquina.

Consejos de operación

- Familiarícese con el área en la que va a trabajar: las obstrucciones ocultas como bordillos y tuberías pueden provocar daños en el quitanieves o en el vehículo.
- No deje que la nieve se acumule; siempre barra la nieve con la tormenta.
- Baje la pala cuando no la está usando para evitar posibles lesiones.
- Siempre realice el barrido a una velocidad segura por si la máquina golpea un obstáculo oculto.
- Cuando transporte la máquina, no bloquee su visión con la pala.
- No cambie la posición de la pala mientras barre la nieve.
- Para obtener más consejos sobre el barrido, visite www.bossploow.com.

Mantenimiento

Calendario recomendado de mantenimiento

Intervalo de mantenimiento y servicio	Procedimiento de mantenimiento
Después de las primeras 2 horas	<ul style="list-style-type: none">• Apriete todas las fijaciones.
Cada vez que se utilice o diariamente	<ul style="list-style-type: none">• Compruebe los cilindros hidráulicos.• Compruebe las líneas y mangueras hidráulicas.• Compruebe todas las fijaciones, pasadores, retenes, tuercas y pernos.• Compruebe que la cuchilla no está desgastada.
Antes del almacenamiento	<ul style="list-style-type: none">• Lije ligeramente y repase con pintura para retoques cualquier zona pintada que esté rayada, desconchada u oxidada.• Engrase los vástagos de los cilindros hidráulicos.• Lije ligeramente y repase con pintura para retoques cualquier zona pintada que esté rayada, desconchada u oxidada.

Mantenimiento

- Compruebe a diario que las líneas y mangueras hidráulicas no tienen fugas, que no están dobladas, que los soportes no están sueltos, y que no hay desgaste, elementos sueltos, o deterioro causado por agentes ambientales o químicos. Haga todas las reparaciones necesarias antes de utilizar la máquina.
- Compruebe diariamente si los cilindros hidráulicos presentan fugas, corrosión o picaduras en los vástagos. Haga todas las reparaciones necesarias antes de utilizar la máquina.
- Compruebe diariamente si la cuchilla presenta desgaste. Si la cuchilla está desgastada, inviértala o sustitúyala.
- Compruebe diariamente todas las fijaciones, los pasadores, los dispositivos de retención, las tuercas y los pernos para asegurarse de que están correctamente apretados. Si están flojos, apriételes hasta alcanzar el valor correcto.

Almacenamiento

Almacenamiento del quitanieves

1. Conduzca el quitanieves a su lugar de almacenamiento y retire el quitanieves; consulte el *Manual del operador* de la máquina.
2. Engrase todas las piezas de metal expuestas de los vástagos de los cilindros hidráulicos.
3. Lije ligeramente y repase con pintura para retoques cualquier zona pintada que esté rayada, desconchada u oxidada.
4. Afloje los muelles de seguridad.

Después del almacenamiento

1. Compruebe el par de apriete de todas las fijaciones; apriételas según sea necesario.
2. Compruebe que las líneas y mangueras hidráulicas no tienen grietas o fugas.
3. Compruebe que la cuchilla no está desgastada.
4. Apriete los muelles de seguridad.
5. Lije ligeramente y repase con pintura para retoques cualquier zona pintada que esté rayada, desconchada u oxidada.
6. Acople el quitanieves a la máquina; consulte el *Manual del operador* de la máquina.
7. Mueva la pala por todo su rango de movimiento para comprobar los vástagos de los cilindros hidráulicos.

Solución de problemas

Problema	Posible causa	Acción correctora
Fugas de aceite de los cilindros hidráulicos.	<ol style="list-style-type: none">1. La manguera tiene algún defecto.2. El cilindro tiene algún defecto.3. El vástago del cilindro está picado.	<ol style="list-style-type: none">1. Compruebe si la manguera presenta fugas. Aplique fijador de roscas a la conexión o sustituya la manguera.2. Cambie el cilindro.3. Pula el vástago con lana de acero.
La pala salta con demasiada facilidad.	<ol style="list-style-type: none">1. Los muelles de seguridad están sueltos o dañados.	<ol style="list-style-type: none">1. Apriete los muelles o sustitúyalos si están dañados.

Notas:

Notas:

Notas:

BOSS
S N O W P L O W