

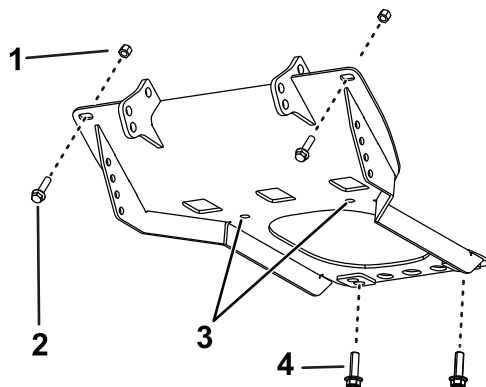
Sicherheit

- Beachten Sie grundsätzlich die Herstellerempfehlungen hinsichtlich des Anbringens eines Anbausystems.
- Aufgrund der Vielzahl an Anbaugeräten für das Fahrwerk, achten Sie stets darauf, dass das

zulässige Gesamtgewicht des Fahrzeugs niemals überschritten wird. Möglicherweise müssen Sie das Fahrzeug wiegen und Zusatzgewicht hinzufügen oder die Nutzlast des Fahrzeugs begrenzen.

Installation

1. Stellen Sie die Maschine auf einer ebenen Fläche ab, aktivieren Sie die Feststellbremse, stellen Sie den Motor ab und ziehen Sie den Zündschlüssel ab
2. Entfernen Sie die vier Schrauben, mit denen der vordere Unterfahrschutz an der Stoßstange befestigt ist.
3. Entfernen Sie die zwei Schrauben, mit denen der untere Unterfahrschutz am Rahmen der Maschine befestigt ist.
4. Befestigen Sie den Schneepflug und den vorderen Unterfahrschutz des Fahrzeugs lose mit zwei Sechskantschrauben ($\frac{3}{8}$ " x $1\frac{1}{2}$ ") und zwei Sicherungsmuttern ($\frac{3}{8}$ ").



g359600

Bild 1

- | | |
|---|---------------------------------------|
| 1. Sechskantschraube ($\frac{3}{8}$ " x $1\frac{1}{2}$ ") | 3. Bohren Sie Führungslöcher. |
| 2. Sicherungsmutter ($\frac{3}{8}$ ") | 4. Schraube (M12 x $1\frac{3}{4}$ ") |

zwei Schrauben (M12 x $1\frac{3}{4}$ ") lose am Fahrzeugrahmen.

⚠️ WARNUNG:

Wenn Sie eine Bohrmaschine ohne geeignete Schutzbrille verwenden, können Fremdkörper in Ihr Auge gelangen und Verletzungen verursachen.

Tragen Sie beim Bohren immer eine Schutzbrille.

6. Verwenden Sie den Unterfahrschutz des Schilds als Schablone und bohren Sie zwei $7/16$ " große Löcher in den unteren Unterfahrschutz des Fahrzeugs (Bild 1).
7. Befestigen Sie den Unterfahrschutz des Schneepflugs und den unteren Unterfahrschutz des Fahrzeugs mit zwei Schrauben ($\frac{3}{8}$ " x $1\frac{1}{2}$ ") und zwei Sicherungsmuttern ($\frac{3}{8}$ ") am Fahrzeugrahmen.

5. Befestigen Sie das Unterfahrschutzblech des Schneepflugs und das untere Unterfahrschutzblech des Fahrzeugs mit



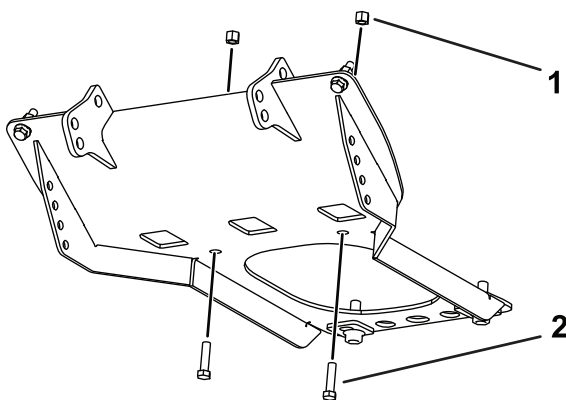


Bild 2

g359601

1. Sicherungsmutter (3/8") 2. Schraube (3/8" x 1 1/2")

8. Ziehen Sie alle installierten Befestigungselemente fest und ziehen Sie die Schrauben auf folgende Drehmomente an:

- 3/8" Schrauben: 31 N·m
- M12 Schrauben: 96 N·m

9. Entfernen Sie zwei oberen Schrauben und Muttern, mit denen die Stoßstange am Rahmen des Fahrzeugs befestigt ist.

10. Legen Sie eine Beilagscheibe auf jede Seite der Stoßstange.

11. Befestigen Sie die Befestigungshalterungen mit zwei Schrauben (1/2-13 x 1 1/2") und zwei Sicherungsmuttern am Unterfahrerschutz des Schneepflugs und am Fahrzeug.

Hinweis: Ziehen Sie die Schrauben bis auf 31 N·m an.

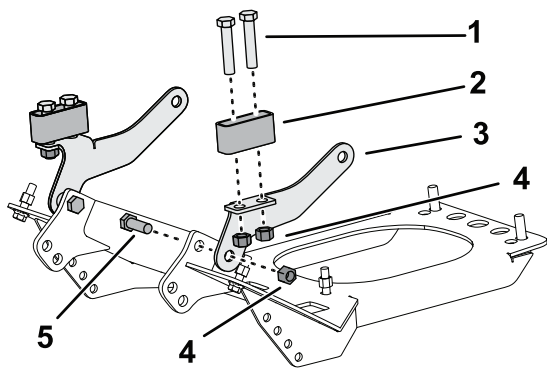


Bild 3

g359602

1. Schraube (1/2-13 x 2 1/2") 4. Sicherungsmutter
2. Stoßfängerunterlegscheiben 5. Schraube (1/2-13 x 1 1/2")
3. Befestigungshalterung

12. Befestigen Sie die Stoßfängerunterlegscheiben mit vier Schrauben (1/2-13 x 2 1/2") und vier oberen Sicherungsmuttern an den Befestigungshalterungen.

Hinweis: Ziehen Sie die Schrauben bis auf 76 N·m an.

13. Befestigen Sie die Innenseite des Schubrahmens mit vier Schrauben (1/2-13 x 1 1/2") und vier Sicherungsmuttern (1/2") handfest am Unterfahrerschutz des Schneepflugs.

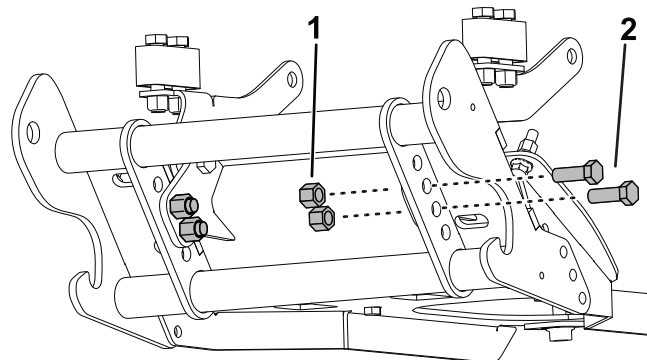


Bild 4

g359603

1. Sicherungsmutter (1/2") 2. Schraube (1/2-13 x 1 1/2")

14. Montieren Sie den Schubrahmen mit sechs Schrauben (3/8" x 1") und sechs Sicherungsmuttern (3/8") am Unterfahrerschutz des Schneepflugs.

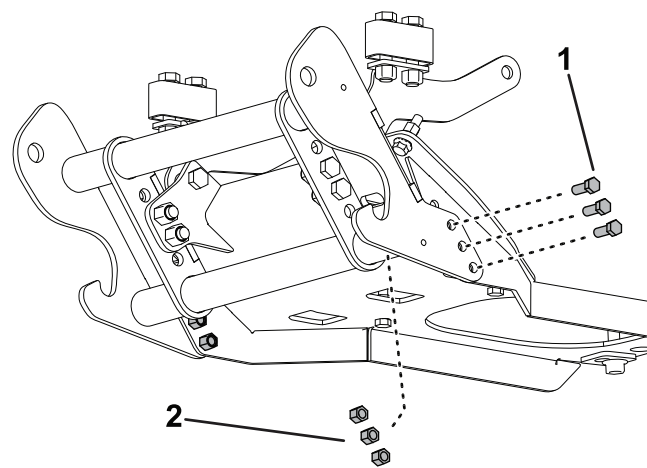


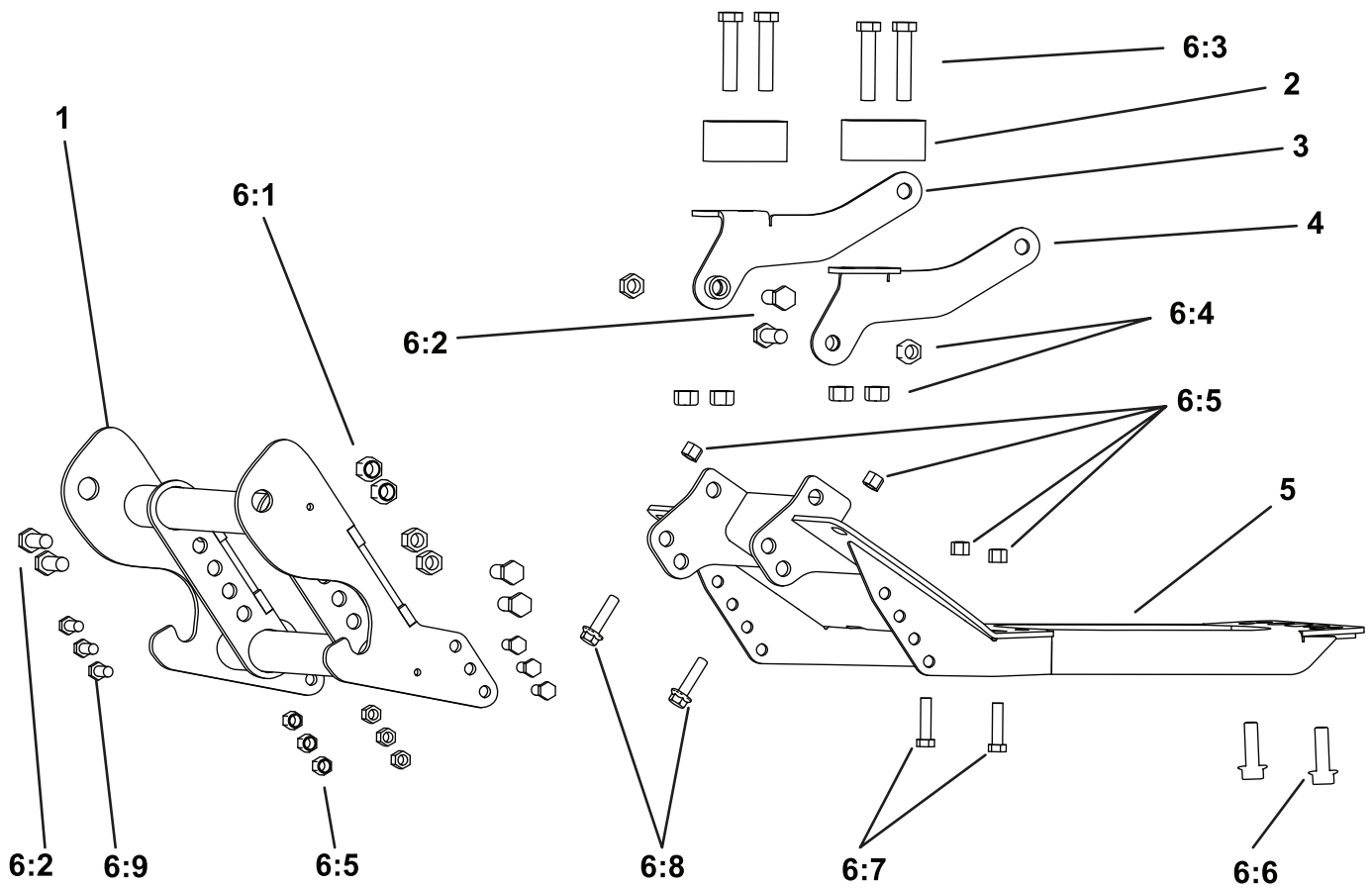
Bild 5

g359604

1. Sicherungsmutter (3/8") 2. Schraube (3/8" x 1")

15. Ziehen Sie die Schrauben (1/2") mit 76 N·m und die Schrauben (3/8") mit 31 N·m an.

16. Bringen Sie den BOSS Aufkleber am oberen Rohr an der Stoßstange des Fahrzeugs an.



g359605

Ref.	Bestellnummer	Menge	Beschreibung
1	PBA12535	1	DRUCKBALKEN-BAUGRUPPE
2	LTA12648	2	GUMMIANSCHLAGN-BEILAGSCHEIBE
3	PBA12637	1	BEFESTIGUNGSHALTERUNNG, BEIFAHRERSEITE
4	PBA12636	1	BEFESTIGUNGSHALTERUNNG, FAHRERSEITE
5	LTA12462	1	UNTERFAHRSCHUTZ-BAUGRUPPE
6	HDW12461	1	BEFESTIGUNGSKIT, UC, UTV, JOHN DEERE XUV, 2011+

Ref.	Bestellnummer	Menge	Beschreibung
6:1	HDW01748	4	½"-13 NYLON SICHERUNGSMUTTER
6:2	HDW01728	6	½"-13 X 1½" GR5 SECHSKANTSCHRAUBE
6:3	HDW05917	4	½"-13 X 2½" GR5 SECHSKANTSCHRAUBE
6:4	HDW05597	6	½"-13 OVALE SICHERUNGSMUTTER
6:5	HDW01720	10	⅜"-16 NYLON SICHERUNGSMUTTER
6:6	AU100830	2	SCHRAUBE [M12 X 1,75 X 40, GR10.9]
6:7	HDW01719	2	⅜"-16 X 1½" GR5 SECHSKANTSCHRAUBE
6:8	114-4681	2	SCHRAUBE-HHF [⅜"-16 X 1,50, GELB VERZINKT]
6:9	HDW01717	6	⅜"-16 x 1" GR5 SECHSKANTSCHRAUBE

BOSS
S N O W P L O W