

## Seguridad

- Siga siempre las recomendaciones del fabricante del vehículo con relación a la instalación del sistema.
- Dada la variedad de equipos que pueden instalarse mediante el uso del chasis, asegúrese

de que no se supera el peso bruto del vehículo (PBV) en ningún momento. Es posible que deba pesar el vehículo y agregar peso o limitar la carga útil del vehículo para fines de compensación.

## Instalación

1. Estacione la máquina en una superficie nivelada, ponga el freno de estacionamiento, pare el motor y retire la llave.
2. Retire los 4 pernos que sujetan la placa de protección delantera al parachoques.
3. Retire los 2 pernos que sujetan la placa de protección trasera al bastidor del vehículo.
4. Sujete provisionalmente la placa de protección de la pala y la placa de protección delantera del vehículo con 2 pernos de cabeza hexagonal ( $\frac{3}{8}$ " x  $1\frac{1}{2}$ ") y 2 contratuercas ( $\frac{3}{8}$ ").

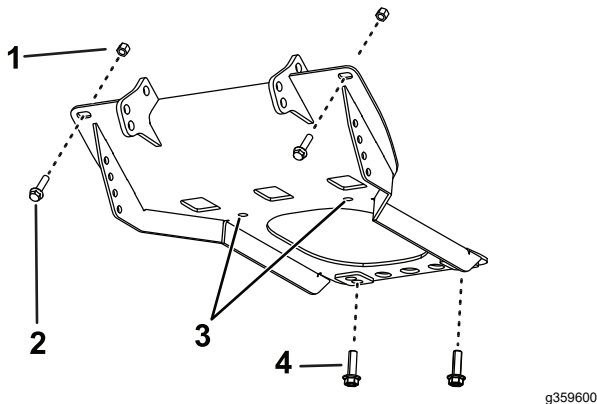


Figura 1

- |  |                                   |
|--|-----------------------------------|
| 1. Perno de cabeza hexagonal ( $\frac{3}{8}$ " x $1\frac{1}{2}$ ") | 3. Perfore orificios guía.        |
| 2. Contratuerca ( $\frac{3}{8}$ ")                                 | 4. Perno (M12 x $1\frac{3}{4}$ ") |

5. Sujete provisionalmente la placa de protección del quitanieves y la placa de protección inferior del vehículo al bastidor del vehículo con 2 pernos (M12 x  $1\frac{3}{4}$ ").

### ⚠ ADVERTENCIA

**El uso de una taladradora sin la protección ocular adecuada puede hacer que entren residuos en los ojos y provocar lesiones.**

**Utilice siempre protección ocular mientras taladra.**

6. Usando la placa de protección del quitanieves como guía, agrande los 2 orificios de la placa de protección trasera del vehículo a  $7/16$ " (Figura 1).
7. Fije la placa de protección del quitanieves y la placa de protección inferior del vehículo al bastidor del vehículo con 2 pernos ( $\frac{3}{8}$ " x  $1\frac{1}{2}$ ") y 2 contratuercas ( $\frac{3}{8}$ ").

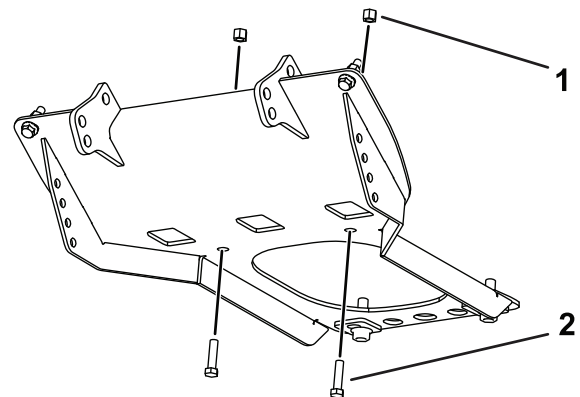


Figura 2

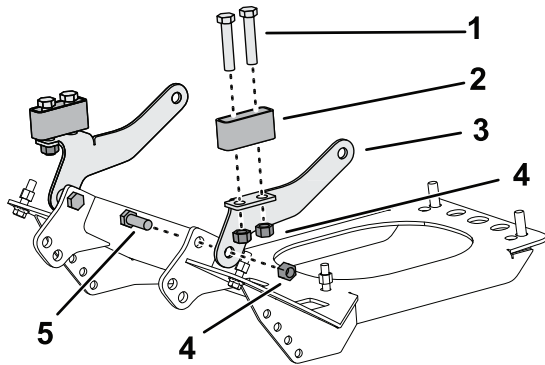
- |                                    |  |
|------------------------------------|--|
| 1. Contratuerca ( $\frac{3}{8}$ ") | 2. Perno ( $\frac{3}{8}$ " x $1\frac{1}{2}$ ") |
|------------------------------------|--|

8. Apriete todas las fijaciones instaladas y apriete los pernos a:

- Pernos de  $\frac{3}{8}$ " : 31 N·m (23 pies-libra)
- Pernos M12: 96 N·m (71 pies-libra)

9. Retire los 2 pernos y tuercas superiores que sujetan el parachoques al bastidor del vehículo.
10. Inserte un suplemento de parachoques en cada lado del parachoques.
11. Sujete los soportes de montaje a la placa de protección del quitanieves y al vehículo con 2 pernos ( $\frac{1}{2}$ -13 x  $1\frac{1}{2}$ ") y 2 contratuercas.

**Nota:** Apriete los pernos a 31 N·m (23 pies-libra).



**Figura 3**

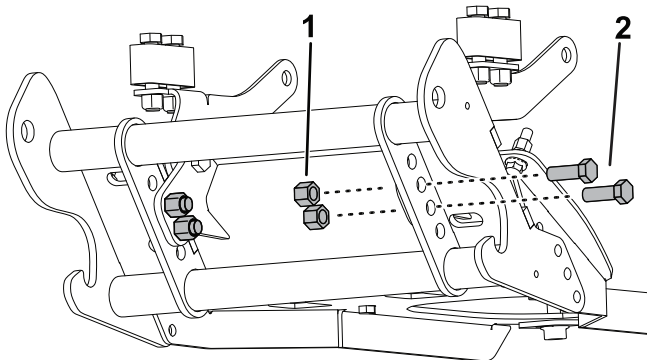
g359602

- |  |  |
|--|--|
| 1. Perno ( $\frac{1}{2}$ -13 x $2\frac{1}{2}$ ") | 4. Contratuerca                                  |
| 2. Suplemento del parachoques                    | 5. Perno ( $\frac{1}{2}$ -13 x $1\frac{1}{2}$ ") |
| 3. Soporte de montaje                            |  |

12. Sujete los suplementos del parachoques a los soportes de montaje usando 4 pernos ( $\frac{1}{2}$ -13 x  $2\frac{1}{2}$ ") y 4 contratuercas superiores.

**Nota:** Apriete los pernos a 76 N·m (56 pies-libra).

13. Sujete el interior de la viga de empuje a la placa de protección del quitanieves usando 4 pernos ( $\frac{1}{2}$ -13 x  $1\frac{1}{2}$ ") y 4 contratuercas ( $\frac{1}{2}$ ").

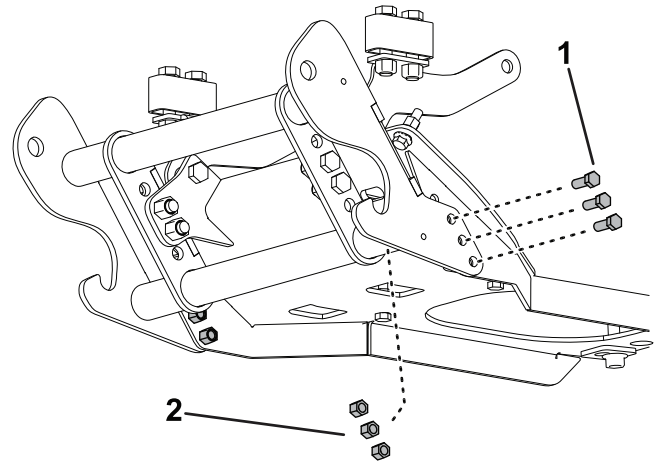


**Figura 4**

g359603

- |                                    |  |
|------------------------------------|--|
| 1. Contratuerca ( $\frac{1}{2}$ ") | 2. Perno ( $\frac{1}{2}$ -13 x $1\frac{1}{2}$ ") |
|------------------------------------|--|

14. Monte la viga de empuje en la placa de protección del quitanieves usando 6 pernos ( $\frac{3}{8}$ " x 1") y 6 contratuercas ( $\frac{3}{8}$ ").



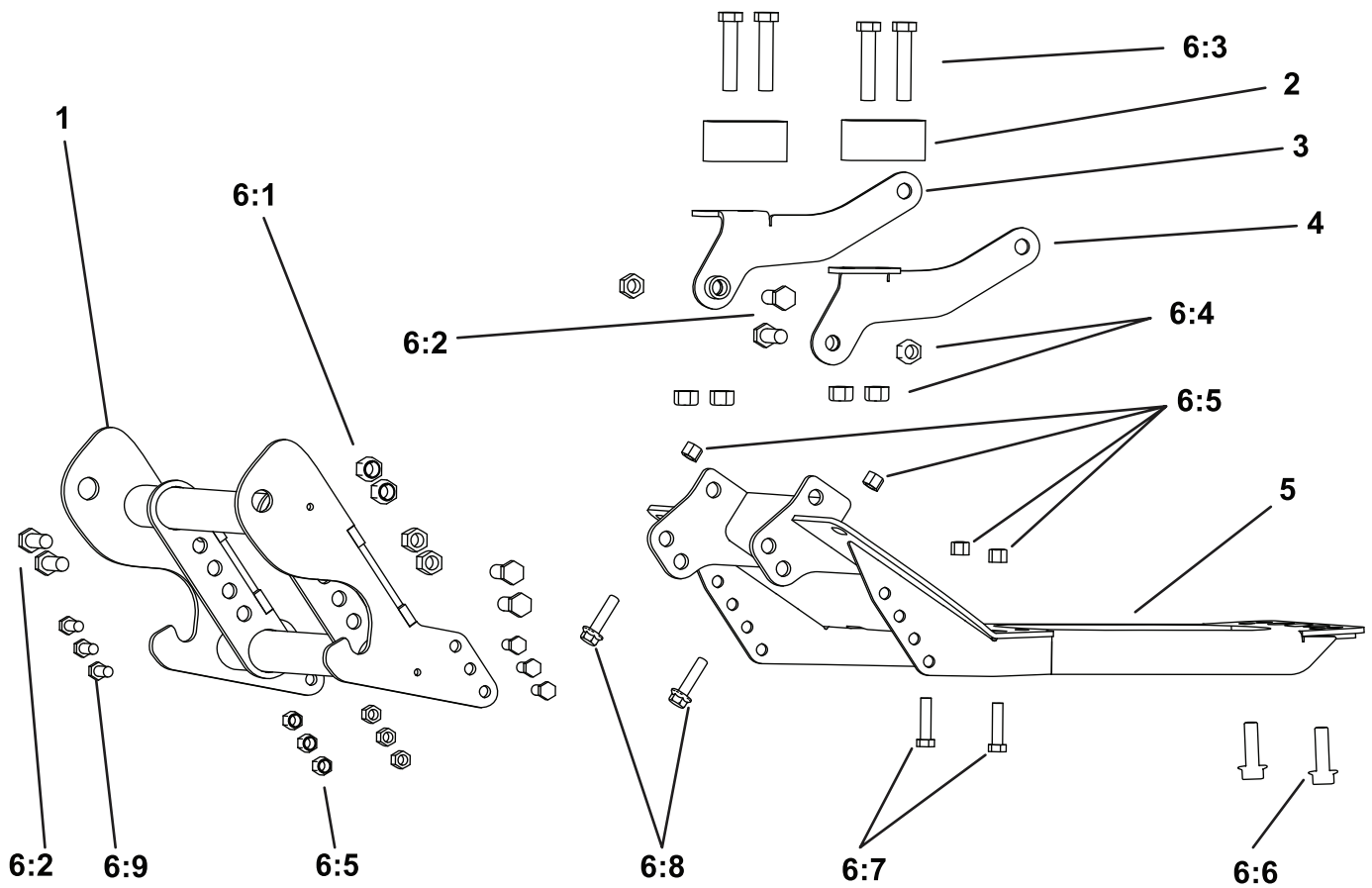
**Figura 5**

g359604

- |                                    |                                  |
|------------------------------------|----------------------------------|
| 1. Contratuerca ( $\frac{3}{8}$ ") | 2. Perno ( $\frac{3}{8}$ " x 1") |
|------------------------------------|----------------------------------|

15. Apriete los pernos de  $\frac{1}{2}$ " a 76 N·m (56 pies-libra), y apriete los pernos de  $\frac{3}{8}$ " a 31 N·m (23 pies-libra).

16. Aplique la pegatina BOSS al tubo superior del parachoques del vehículo.



g359605

Ref.	Número de pieza	Cant.	Descripción	Ref.	Número de pieza	Cant.	Descripción
1	PBA12535	1	VIGA DE EMPUJE	6:1	HDW01748	4	CONTRATUERCA NYLON (1/2"-13)
2	LTA12648	2	SUPLEMENTO DEL PARACHOQUES	6:2	HDW01728	6	PERNO DE CABEZA HEXAGONAL (1/2-13 x 1 1/2"), GR5
3	PBA12637	1	SOPORTE DE MONTAJE, LADO DEL PASAJERO	6:3	HDW05917	4	PERNO DE CABEZA HEXAGONAL (1/2-13 x 2 1/2"), GR5
4	PBA12636	1	SOPORTE DE MONTAJE, LADO DEL CONDUCTOR	6:4	HDW05597	6	CONTRATUERCA SUPERIOR OVALADA (1/2"-13)
5	LTA12462	1	PLACA DE PROTECCIÓN	6:5	HDW01720	10	CONTRATUERCA NYLON (3/8"-16)
6	HDW12461	1	KIT DE FIJACIONES, CHASIS, UTV, JOHN DEERE XUV, 2011+	6:6	AU100830	2	TORNILLO (M12 x 1.75 x 40"), GR10.9
				6:7	HDW01719	2	PERNO DE CABEZA HEXAGONAL (3/8-16 x 1 1/2"), GR5
				6:8	114-4681	2	TORNILLO CABEZA HEXAGONAL (3/8-16 x 1.50"), YZ
				6:9	HDW01717	6	PERNO DE CABEZA HEXAGONAL (3/8-16 x 1"), GR5

**BOSS**  
S N O W P L O W