

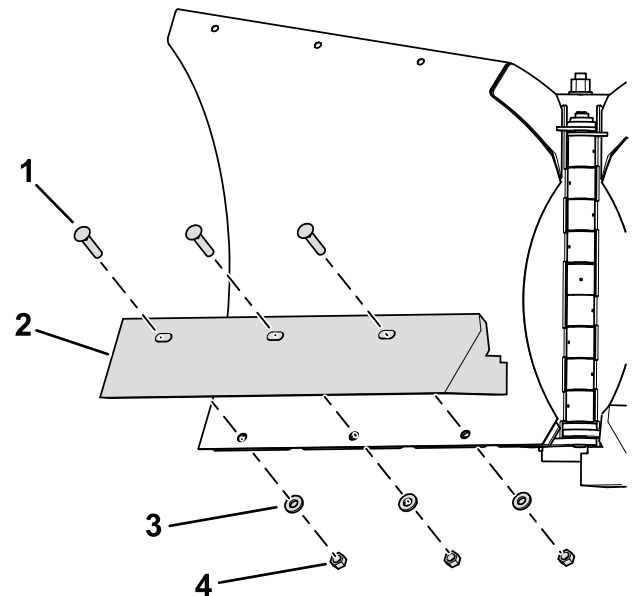
Sicherheit

- Senken Sie den Schneepflug immer ab, wenn die Maschine nicht verwendet wird.
- Bringen Sie niemals Körperteile zwischen den Schneepflug und der Maschine.

Installation

1. Parken Sie die Maschine auf einer ebenen Fläche und heben Sie das Schneeschild ein paar Zentimeter über den Boden an.
2. Stellen Sie einen Sicherheitsständer unter den Schubrahmen des Schneeschilds, stellen Sie den Motor ab, aktivieren Sie die Feststellbremse und ziehen Sie den Zündschlüssel ab.
3. Entfernen Sie die Schrauben, Unterlegscheiben und Muttern, mit denen die Schürfleisten an den Schneepflügen befestigt sind ([Bild 1](#)).

Bewahren Sie die Unterlegscheiben und Muttern für die spätere Montage der Stahlschürfleiste auf.



g445210

Bild 1

1,27 m Pflug abgebildet

- | | |
|------------------------|------------|
| 1. Schraube (½" x 1¾") | 3. Scheibe |
| 2. Schürfleiste | 4. Mutter |

4. Montieren Sie die Urethan-Schürfleisten und Haltegurte mit dem im Kit beiliegenden Schlossschrauben, Unterlegscheiben und den Sicherungsmuttern am Schneepflug (**Bild 2**). Ziehen Sie die Befestigungen handfest an.

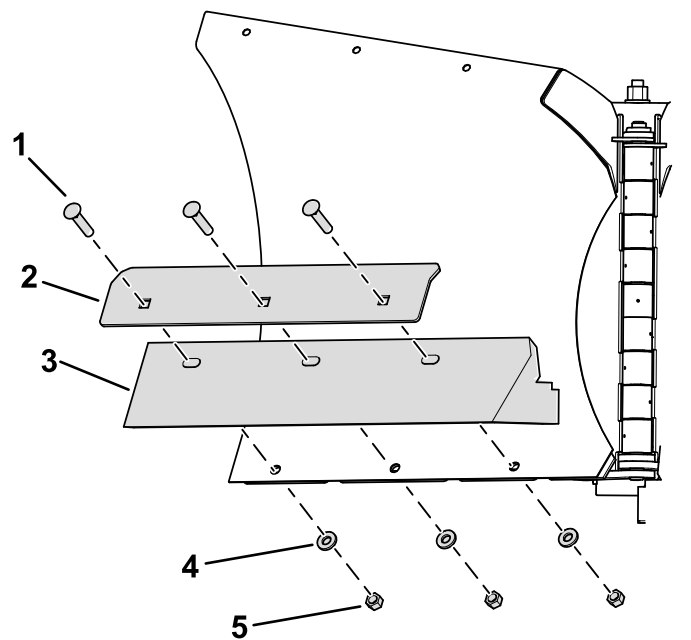


Bild 2

1,27 m Pflug abgebildet

g445211

- | | |
|------------------------------------|----------------------------|
| 1. Schlossschraube (1/2" x 2-1/4") | 4. Scheibe |
| 2. Halteband | 5. Sicherungsmutter (5/8") |
| 3. Urethan-Schürfleiste | |

5. Zwischen den äußeren Kanten und der Mitte des Schneepflugs sollte ein Spalt von 3,2 mm sein (**Bild 3**).

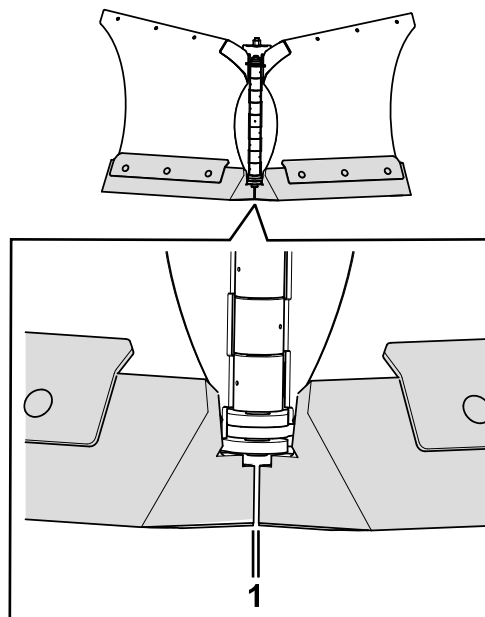


Bild 3

g445212

1. 3.2 mm

6. Ziehen Sie die Schrauben soweit fest, bis der Haltegurt ordnungsgemäß befestigt ist.