

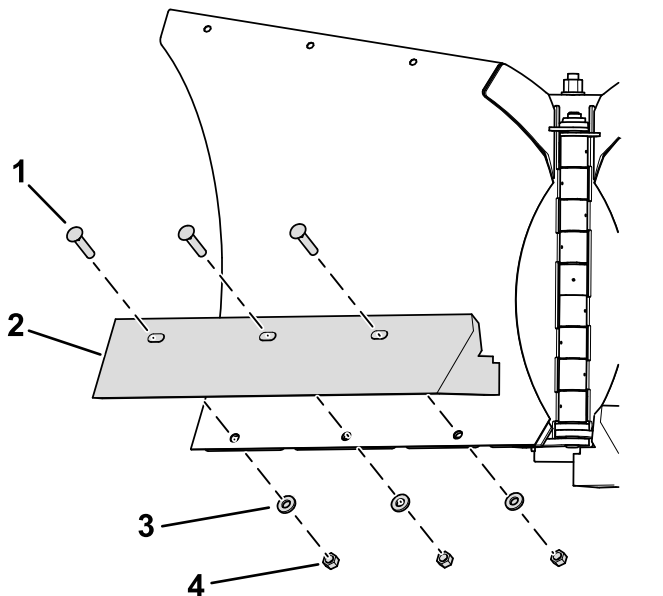
## Seguridad

- Baje siempre la pala cuando no se esté usando la máquina.
- No sitúe nunca ninguna parte del cuerpo entre el quitanieves y la máquina.

## Instalación

1. Aparque la máquina en una superficie nivelada y eleve el quitanieves a unos centímetros del suelo.
2. Coloque un gato bajo el bastidor de sujeción, apague el motor del vehículo, accione el freno de estacionamiento y retire la llave.
3. Retire los bordes de corte existentes retirando los pernos, las arandelas y las tuercas que fijan los bordes de corte a las cuchillas (Figura 1).

Conserve las arandelas y las tuercas para la instalación futura del borde de corte de acero.

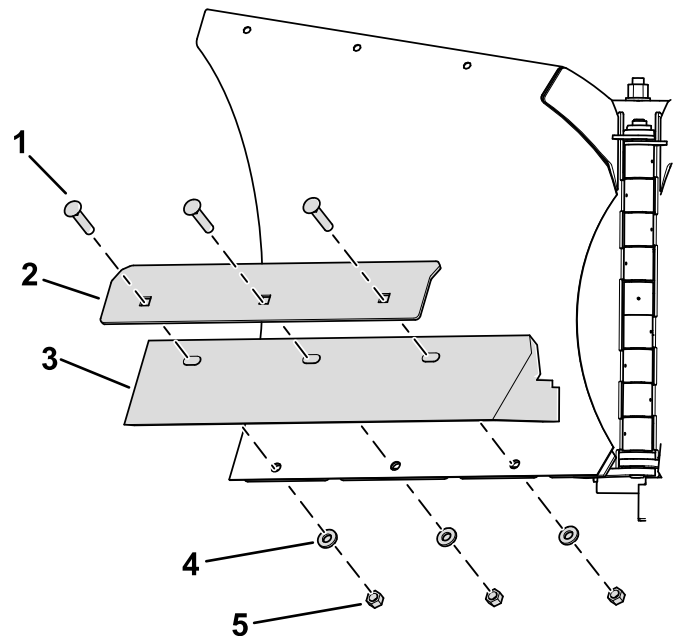


**Figura 1**

Se muestra el quitanieves de 1,27 m

- |                          |             |
|--------------------------|-------------|
| 1. Perno (1/2" x 1 3/4") | 3. Arandela |
| 2. Borde de corte        | 4. Tuerca   |

4. Fije los bordes de corte de uretano y las pletinas a las cuchillas con los pernos de cuello cuadrado, las arandelas y las contratuercas que se proporcionan en el kit (Figura 2). Apriete provisionalmente las fijaciones a mano.

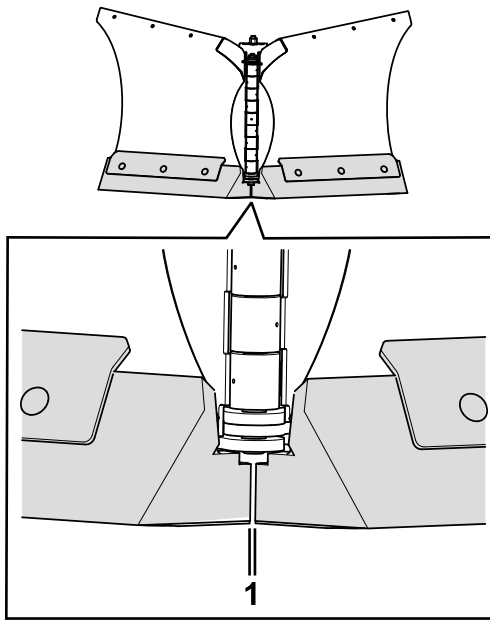


**Figura 2**

Se muestra el quitanieves de 1,27 m

- |   |                        |
|---|------------------------|
| 1. Perno de cuello cuadrado (1/2" x 2 1/4") | 4. Arandela            |
| 2. Pletina                                  | 5. Contratuerca (5/8") |
| 3. Borde de corte de uretano                |                        |

5. Asegúrese de que haya un hueco (3,2 mm) entre los bordes en el centro del quitanieves (Figura 3).



g445212

**Figura 3**

1. 3,2 mm

---

6. Apriete los pernos hasta que la pletina se fije con seguridad en su lugar.