

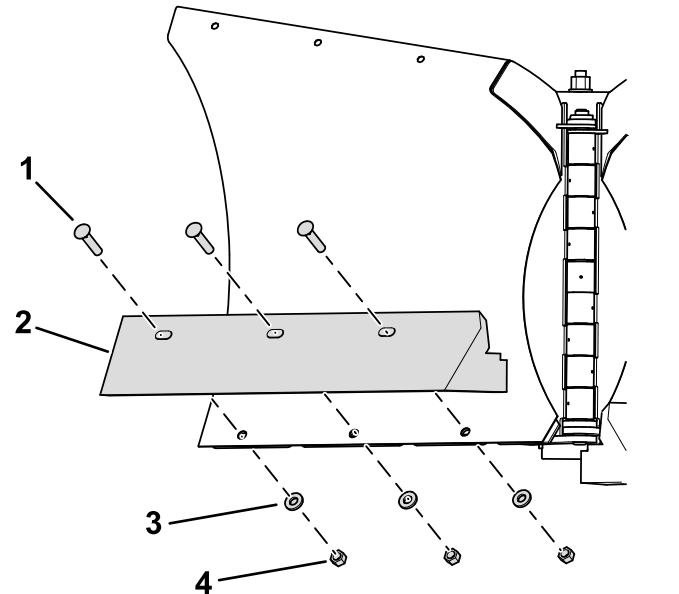
## Sécurité

- Abaissez toujours la lame quand vous n'utilisez pas la machine.
- Ne placez jamais aucune partie du corps entre le chasse-neige et la machine.

## Montage

1. Garez la machine sur une surface plane et horizontale, et soulevez la lame chasse-neige de quelques centimètres au dessus du sol.
2. Placez une chandelle sous le cadre de poussée du chasse-neige, coupez le moteur du véhicule, serrez le frein de stationnement et retirez la clé.
3. Déposez les tranchants existants en retirant les boulons, les rondelles et les écrous qui fixent les tranchants aux lames (Figure 1).

Conservez les rondelles et les écrous pour l'installation ultérieure d'un tranchant en acier.



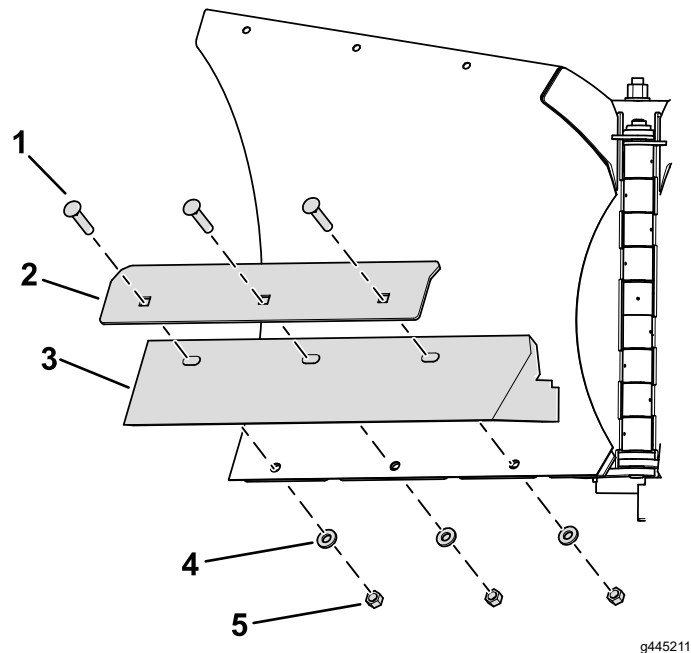
g445210

**Figure 1**

Chasse-neige de 1,27 m montré

- |                          |             |
|--------------------------|-------------|
| 1. Boulon (1/2 x 1 3/4") | 3. Rondelle |
| 2. Tranchant             | 4. Écrou    |

- Fixez les tranchants en uréthane et les barrettes sur les lames à l'aide des boulons, rondelles et contre-écrous fournis dans le kit ([Figure 2](#)). Serrez légèrement les fixations à la main.

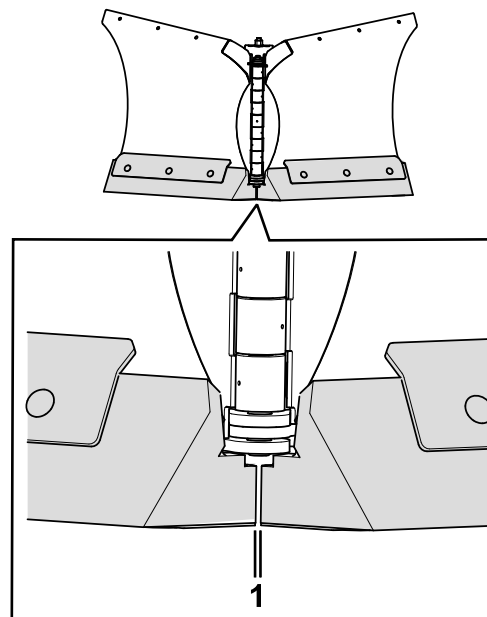


**Figure 2**

Chasse-neige de 1,27 m montré

- |   |                        |
|---|------------------------|
| 1. Boulon de carrosserie (1/2 x 2 1/4") | 4. Rondelle            |
| 2. Barrette                             | 5. Contre-écrou (5/8") |
| 3. Tranchant en uréthane                |                        |

- Assurez-vous de laisser un écart (3,2 mm) entre les tranchants au centre du chasse-neige ([Figure 3](#)).



**Figure 3**

g445212

- 3,2 mm

- Serrez les boulons jusqu'à ce que la barrette soit fermement maintenue en position.