

Instrucciones de instalación

Patente: www.ttcopats.com.

Instalación del kit de deflector de nieve

Nota: La pala debe estar en la posición en V antes de empezar la instalación.

1. Fije la banda del deflector con mordazas alrededor del borde superior de las palas del quitanieves.

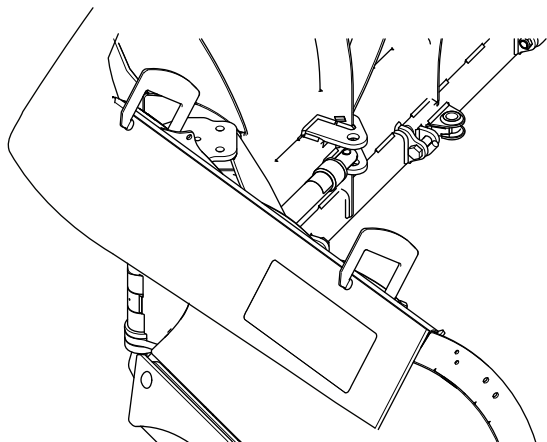


Figura 1

g456232

2. En el lado derecho de la pala, fije la pletina de acero del deflector y la banda del deflector a la pala con 3 pernos de cuello cuadrado ($\frac{3}{8}$ " x $1\frac{1}{4}$ ") y 3 tuercas ($\frac{3}{8}$ "). Repita este procedimiento en el lado izquierdo de la pala quitanieves.

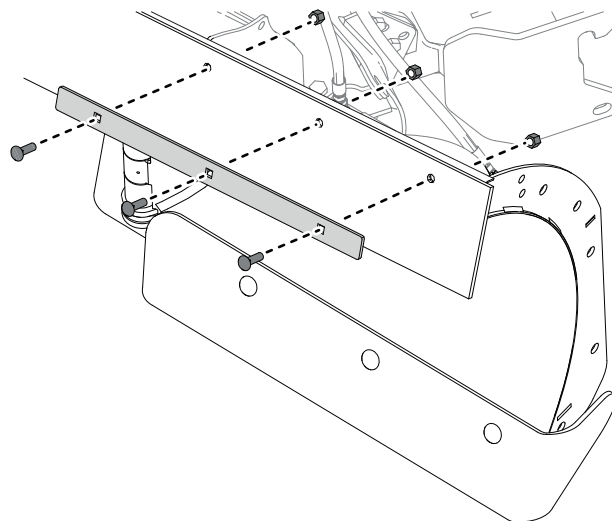


Figura 2

g456270

3. Fije el deflector de nieve superior a la banda del deflector con 2 tornillos ($\frac{3}{8}$ " x 1"), 4 arandelas planas ($\frac{3}{8}$ ") y 2 tuercas ($\frac{3}{8}$ "), como se muestra a continuación.

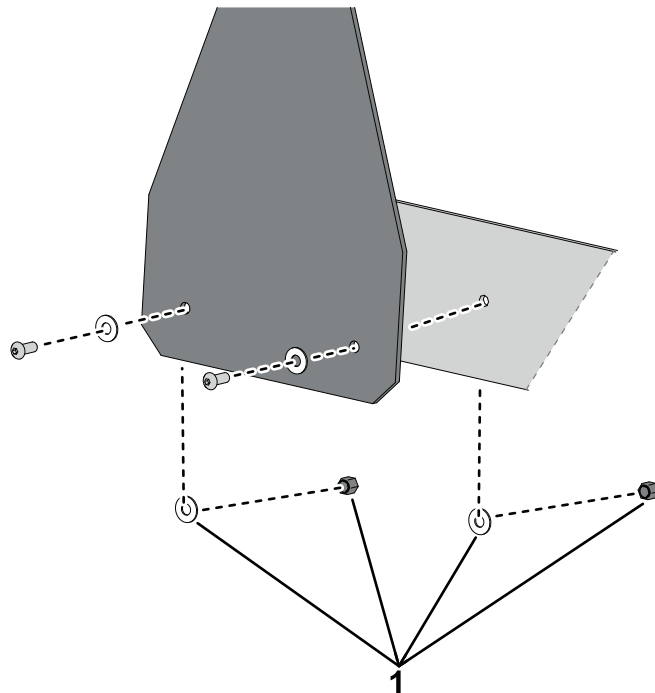
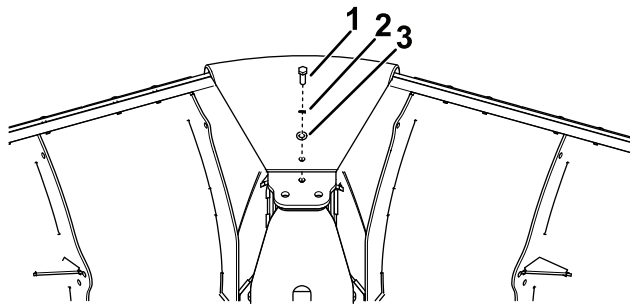


Figura 3

g456275

1. Instale estas fijaciones detrás de la banda del deflector

4. Doble el deflector de nieve superior hacia la parte trasera de la pala y sujételo con una abrazadera.
5. Fije la parte superior del deflector de nieve a la pala con el tornillo de cabeza hexagonal ($\frac{3}{8}$ " x $1\frac{1}{2}$ "), la arandela de presión ($\frac{3}{8}$ ") y la arandela plana ($\frac{3}{8}$ ").



g456288

Figura 4

1. Tornillo ($\frac{3}{8}$ " x $1\frac{1}{2}$ ")
2. Arandela de presión ($\frac{3}{8}$ ")
3. Arandela plana ($\frac{3}{8}$ ")

Notas:

BOSS
S N O W P L O W